

# Bremsszange DH 005 PFK

pneumatisch betätigt – federgelüftet



## Eigenschaften

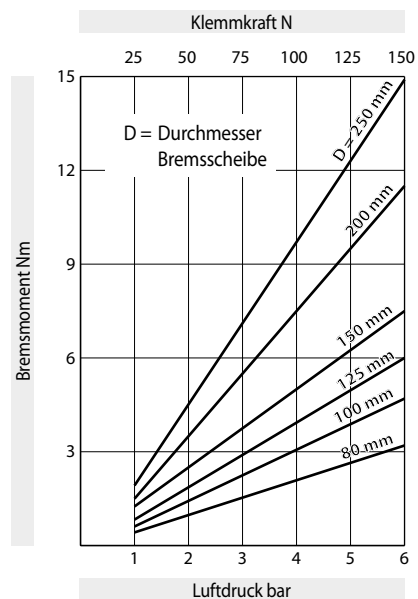
Eigenschaften	Code
Bremsszange	D
Befestigung an der Maschine rechtwinklig zur Bremsscheibe	H
Rahmengröße 005	005
Pneumatisch betätigt	P
Federgelüftet	F
Keine Nachstellung bei Reibklotzverschleiß	K
Druckkolben 605	605
Druckkolben mittig montiert	M
Für Bremsscheibendicke 6 mm	06

## Bestellbeispiel

Bremsszange DH 005 PFK, Druckkolben 605, Druckkolben mittig montiert, Bremsscheibendicke 6 mm:

DH 005 PFK - 605 M - 06

## Technische Daten

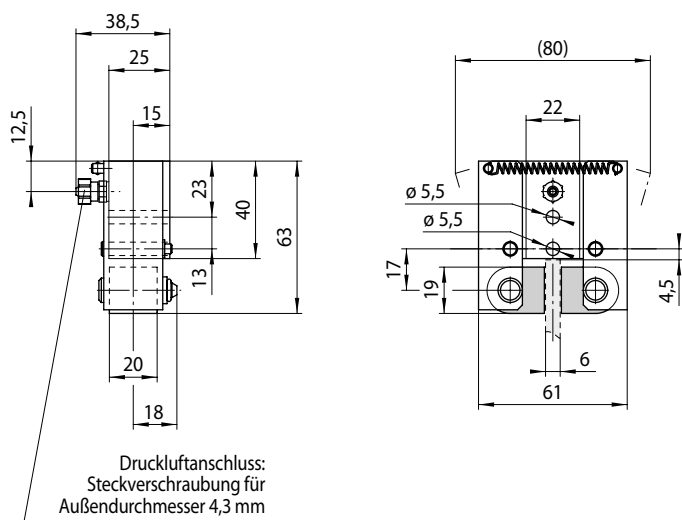


Den im Diagramm angegebenen Bremsmomenten liegt ein theoretischer Reibwert von 0,4 zugrunde.

Luftdruck: max. 6 bar

Luftvolumen: max. 3 cm<sup>3</sup>  
pro Schaltung

Gewicht: 0,4 kg



Maße in Klammern ergeben sich bei maximaler Reibklotzabnutzung.

49-2