

Bremsszange DH 030 FHA

federbetätigt – hydraulisch gelüftet

RINGSPANN®



39-1

Eigenschaften

Eigenschaften	Code
Bremsszange	D
Befestigung an der Maschine rechtwinklig zur Bremsscheibe	H
Rahmengröße 030	030
Federbetätigt	F
Hydraulisch gelüftet	H
Automatische Nachstellung bei Reibklotzverschleiß	A
Druckzylinder 240	240
Druckzylinder rechts oder links montiert lieferbar	R L
Für Bremsscheibendicken 12,5 mm oder 25 mm	12 25

Bestellbeispiel

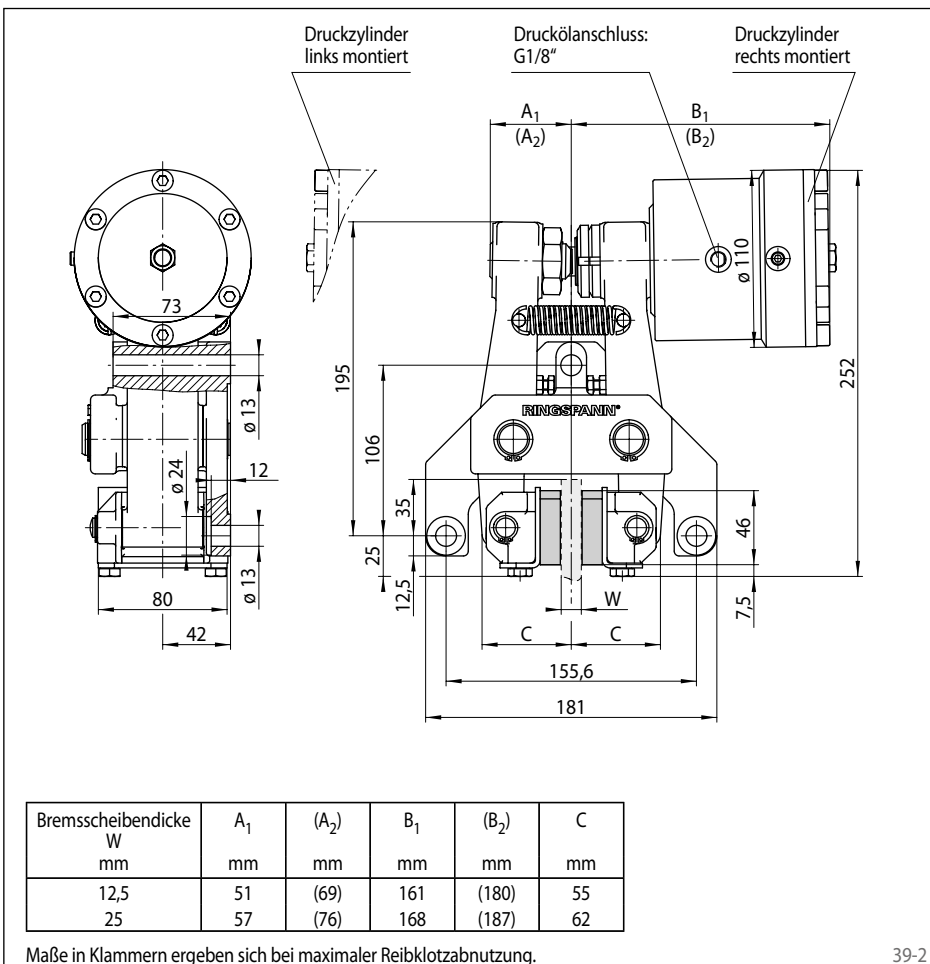
Bremsszange DH 030 FHA, Druckzylinder 240, Druckzylinder rechts montiert, Bremsscheibendicke 12,5 mm:

DH 030 FHA - 240 R - 12

Technische Daten

Bremsszange DH 030 FHA mit Druckzylinder 240	
Bremsscheibendurchmesser	Bremsmoment
mm	Nm
200	620
250	840
300	1100
355	1300
430	1600
520	2000
Klemmkraft	11000 N
Öldruck	min. 40 bar max. 120 bar
Ölvolumen	max. 6 cm ³
Gewicht	13,8 kg

Den in der Tabelle angegebenen Bremsmomenten liegt ein theoretischer Reibwert von 0,4 zugrunde.



39-2

Bremsscheibendicke W mm	A ₁ mm	(A ₂) mm	B ₁ mm	(B ₂) mm	C mm
12,5	51	(69)	161	(180)	55
25	57	(76)	168	(187)	62

Maße in Klammern ergeben sich bei maximaler Reibklotzabnutzung.