

Bremszange DT 400 FEA ... ST

federbetätigt – elektrohydraulisch gelüftet
Trommelbremse nach DIN 15 435



Abbildung zeigt Produkt mit Volllausstattung

174-1

Eigenschaften

Code

Bremszange	D
Trommelbremse	T
Rahmengröße 400	400
Federbetätigt	F
Elektrohydraulisch gelüftet	E
Automatische Nachstellung bei Reibklotzverschleiß	A
Wahlweise stehen Lüftgeräte 452, 453 oder 455 zur Verfügung	452 453 455
Material: Stahl	ST

Bestellbeispiel

Bremszange DT 400 FEA, Lüftgerät 453,
Material: Stahl

DT 400 FEA - 453 - ST

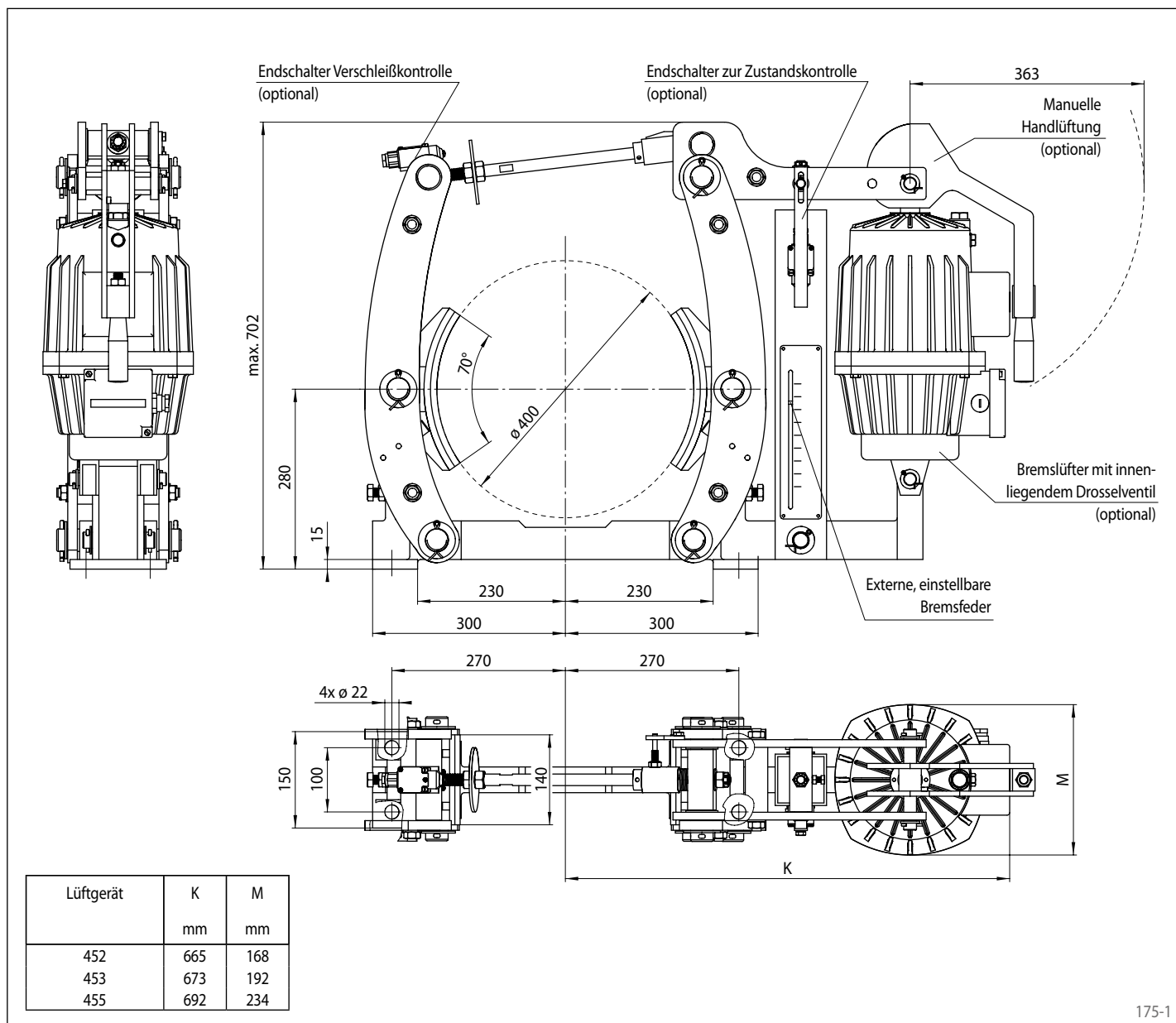
Technische Daten

	Bremszange DT 400 FEA ... ST		
	mit Lüftgerät 452	mit Lüftgerät 453	mit Lüftgerät 455
Bremstrommel- durchmesser	Bremsmoment	Bremsmoment	Bremsmoment
mm	Nm	Nm	Nm
400	680	1300	2500
Klemmkraft	4200 N	8100 N	15600 N
Bremsmoment einstellbar (optional)	20 - 100%	20 - 100%	20 - 100%
Nennleistung	180 W	240 W	370 W
Ölmenge	2,5 l	3,5 l	4,5 l
Spannung	230/400 V	230/400 V	230/400 V
Gewicht	98 kg	100 kg	106 kg

Den in der Tabelle angegebenen Bremsmomenten liegt ein theoretischer Reibwert von 0,4 zugrunde.

Bremszange DT 400 FEA ... ST

federbetätigt – elektrohydraulisch gelüftet
Trommelbremse nach DIN 15 435



175-1

Optionen

- Endschalter Verschleißkontrolle
- Endschalter zur Zustandskontrolle
- Manuelle Handlüftung
- Bremslüfter mit innenliegendem Drosselventil
- Bremslüfter in hitzebeständiger Ausführung
- Korrosionsgeschützte Ausführung
- Breitere Bremsbacken und -trommeln