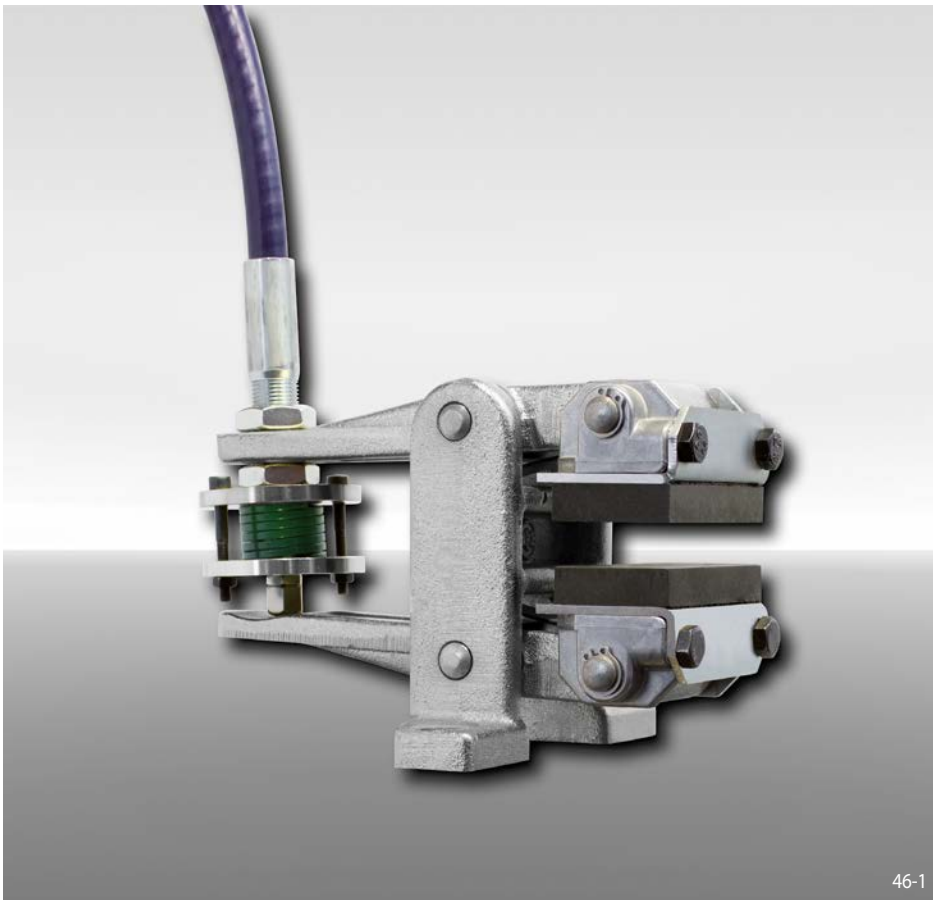


Bremszange DV 020 FKM

federbetätigt – handgelüftet
durch Zugkabel



46-1

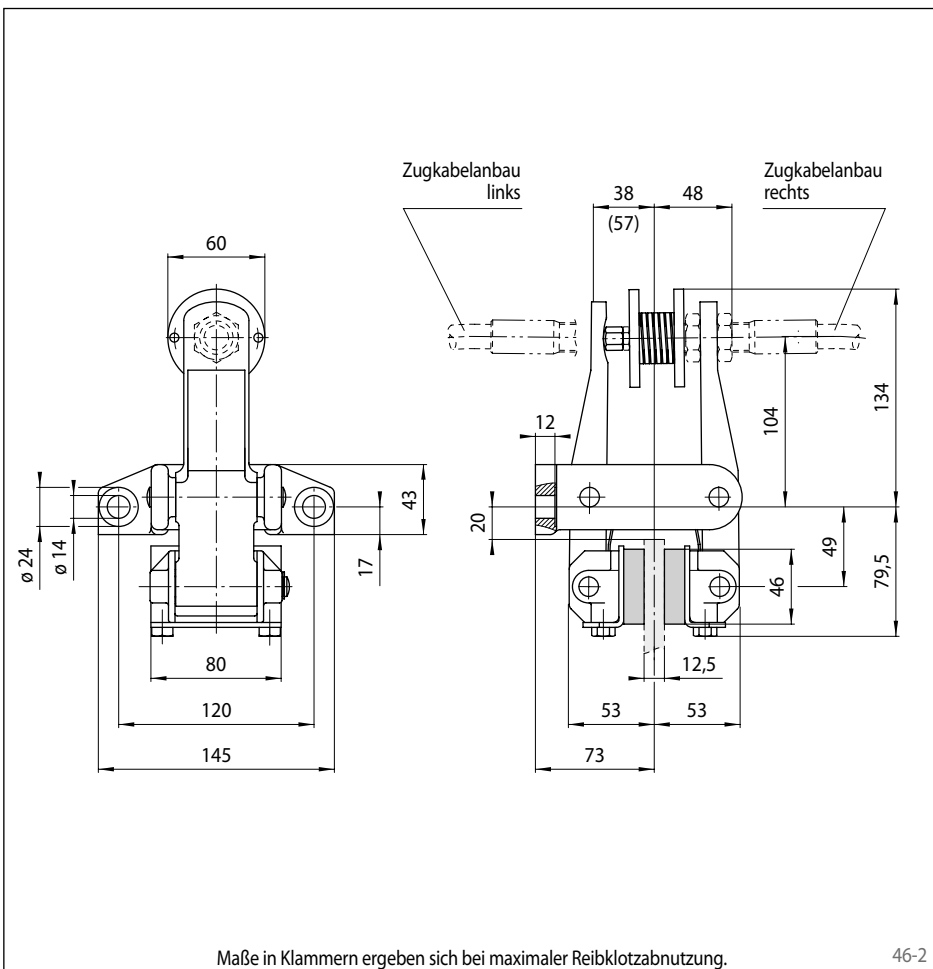
Eigenschaften

| Eigenschaften | Code |
|--|--------|
| Bremszange | D |
| Befestigung an der Maschine parallel zur Bremsscheibe | V |
| Rahmengröße 020 | 020 |
| Federbetätigt | F |
| Handgelüftet | K |
| Manuelle Nachstellung bei Reibklotzverschleiß | M |
| Druckfeder 510 | 510 |
| Für Zugkabelanbau rechts oder links lieferbar | R L |
| Für Bremsscheibendicke 12,5 mm | 12 |

Bestellbeispiel

Bremszange DV 020 FKM, Druckfeder 510, für Zugkabelanbau rechts montiert, Bremsscheibendicke 12,5 mm:

DV 020 FKM - 510 R - 12



46-2

Technische Daten

| Bremszange DV 020 FKM mit Druckfeder 510 | |
|--|-------------|
| Bremsscheibendurchmesser | Bremsmoment |
| mm | Nm |
| 200 | 160 |
| 250 | 210 |
| 300 | 270 |
| 355 | 330 |
| 430 | 410 |
| 520 | 510 |
| Klemmkraft | 2750 N |
| Gewicht | 4,4 kg |

Den in der Tabelle angegebenen Bremsmomenten liegt ein theoretischer Reibwert von 0,4 zugrunde.

Zubehör

Die Bremszange ist komplett montiert mit RCS® Zugkabel und Handbremshebel lieferbar. Hierzu benötigen wir die Angabe der Kabellänge.

Weitere Informationen zu RCS® Zugkabel und Handbremshebel siehe Seite 197.