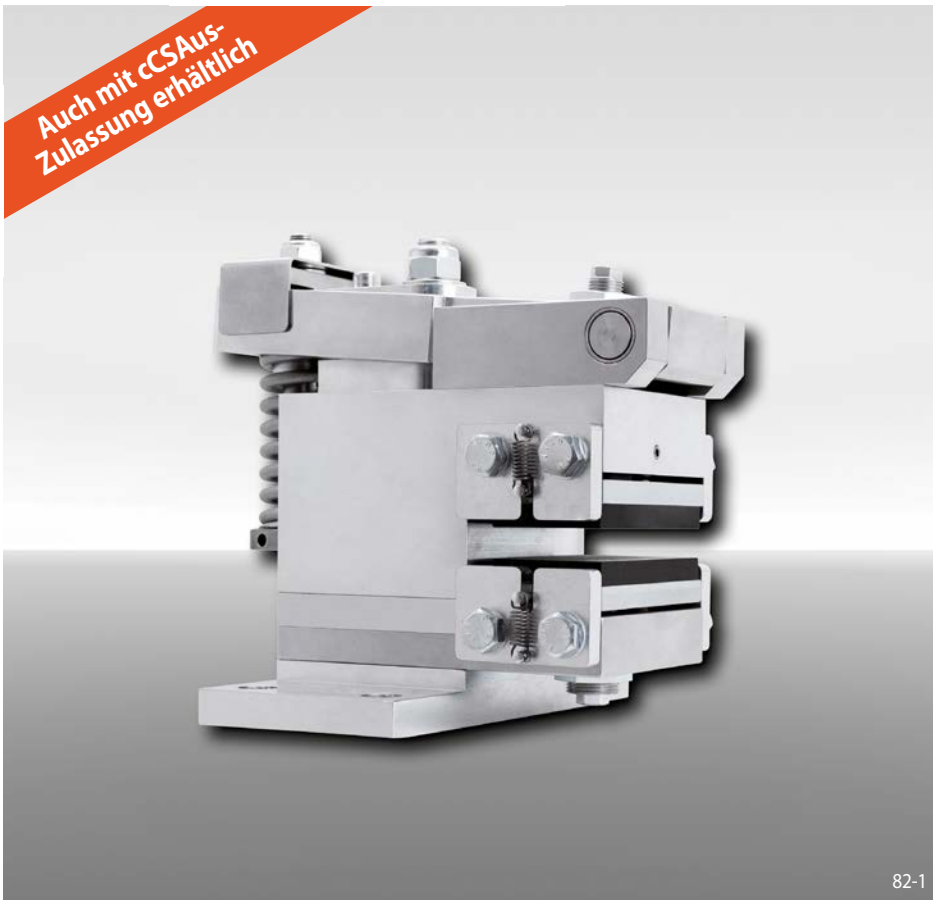


Bremszangen EV 018 EFM und EH 018 EFM

elektromagnetisch betätigt – federgelüftet



Eigenschaften

Eigenschaft	Code
Bremszange mit Elektromagnet	E
Befestigung an der Maschine parallel oder rechtwinklig zur Bremsscheibe	V H
Rahmengröße 018	018
Elektromagnetisch betätigt	E
Federgelüftet	F
Manuelle Nachstellung bei Reibklotzverschleiß	M
Versorgungsspannung 220 bis 240 VAC	240
Versorgungsspannung 380 bis 480 VAC	480
Elektromagnet mittig montiert	M
Für Bremsscheibendicke 8 ... 15 mm	12
oder 16 ... 20 mm	20

Bestellbeispiel

Bremszange EV 018 EFM, Versorgungsspannung 400 VAC, Elektromagnet mittig montiert, Bremsscheibendicke 15 mm:

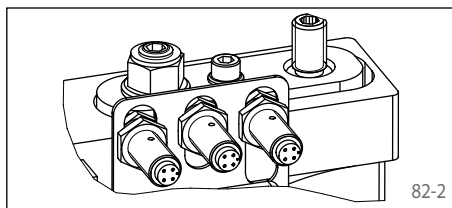
EV 018 EFM - 480 M - 12

Vorteile

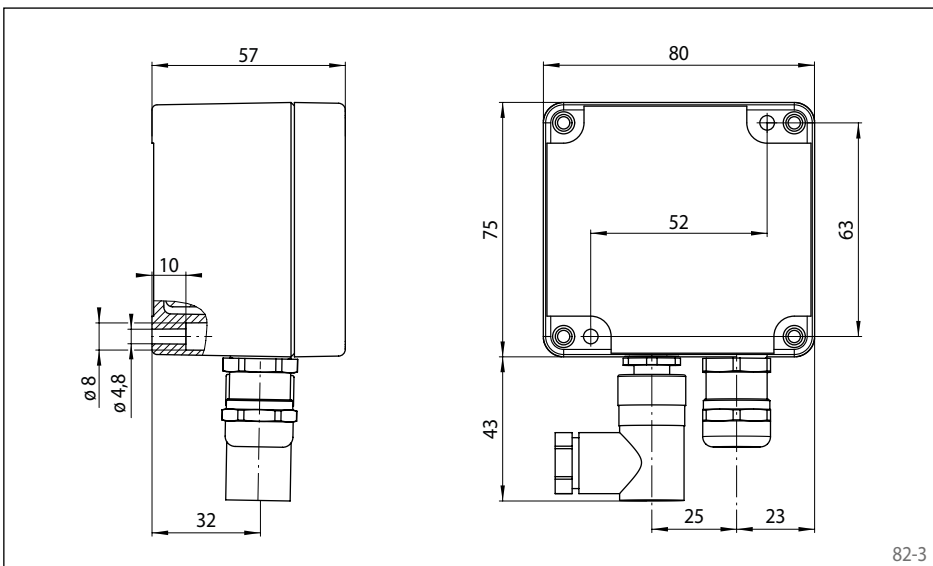
Die Bremszange EV 018 EFM bzw. EH 018 EFM ist eine extrem kompakt gebaute Scheibenbremse mit sehr niedrigem Energieverbrauch. Ihre schwimmende Lagerung gleicht kleine axiale Asymmetrien der Bremsscheibe aus. Das separate Elektronikmodul (im Lieferumfang enthalten) reduziert selbstständig die Dauerleistung im geschlossenen Zustand.

Optionen

- Mit cCSAus-Zulassung erhältlich
- Induktivgeber: „Bremse öffnen“, „Bremse geschlossen“ und/oder „Belagverschleiß nachstellen“



Elektronikmodul



Technische Daten

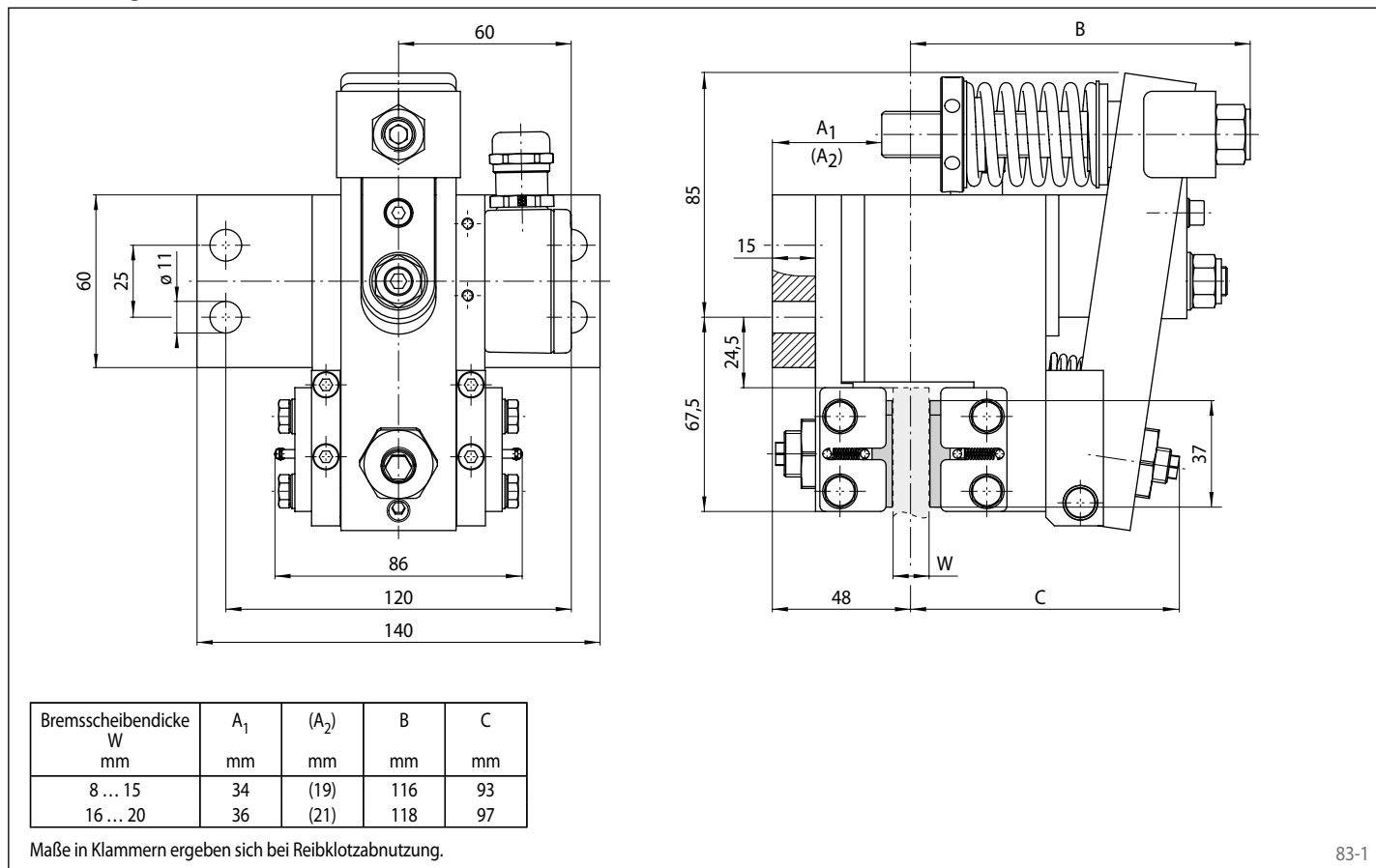
Bremszangen- durchmesser mm	Bremszangen EV 018 EFM und EH 018 EFM mit Versorgungsspannung 220 bis 240 VAC 380 bis 480 VAC	
	Bremsmoment Nm	Bremsmoment Nm
125	100	
150	130	
200	200	
250	260	
300	320	
355	400	
Klemmkraft	3 200 N	
Klemmkraft bzw. Bremsmoment einstellbar	50 - 100%	
Dauerleistung im geschlossenen Zustand	24 W (100% Einschaltdauer zulässig)	32 W
Leistung beim Schließen der Bremse (< 1 s)	800 W	1 200 W
Absicherung	10 A, Typ "B"	
Max. zulässige Schaltzahl	360/h permanent bei 20 °C Umgebungstemperatur	
Schalthäufigkeit*	min. 8 Sekunden Zeitabstand zwischen 2 Schaltungen	
Gewicht	6,5 kg	

Den in der Tabelle angegebenen Bremsmomenten liegt ein theoretischer Reibwert von 0,4 zugrunde.

* Kürzere Schalthäufigkeit auf Anfrage

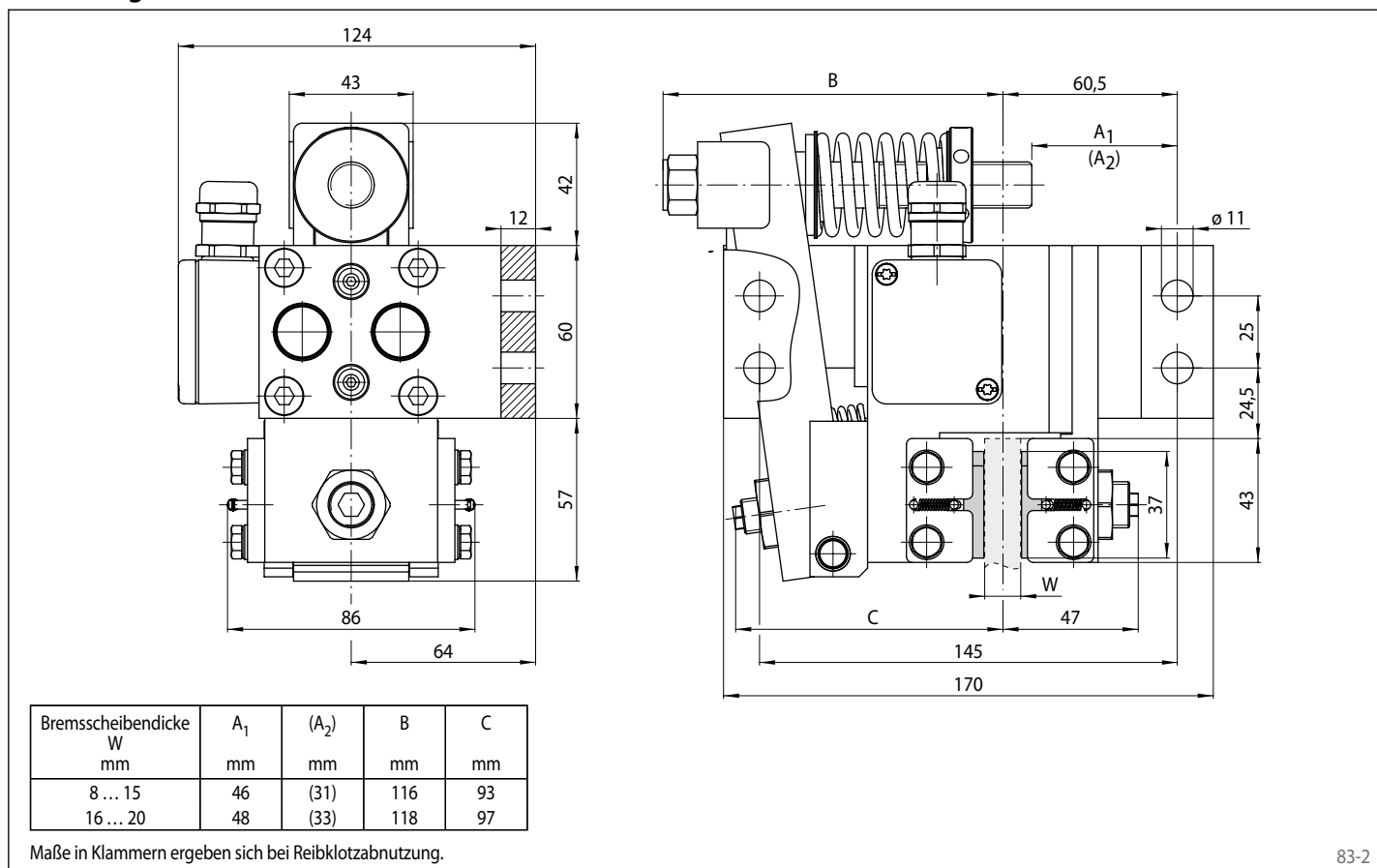
elektromagnetisch betätigt – federgelüftet

Bremszange EV 018 EFM



83-1

Bremszange EH 018 EFM



83-2