

Komplettfreiläufe FGRN ... R A5A6

mit Passfederverbindung am Außenring
mit Klemmrollen



Anwendung als

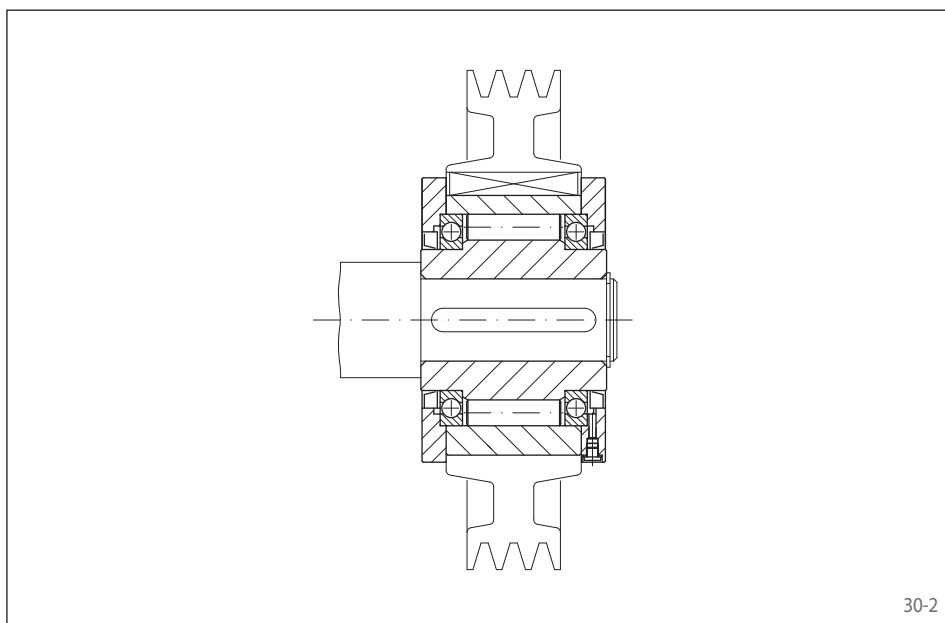
- ▶ Rücklaufsperr
- ▶ Überholfreilauf
- ▶ Vorschubfreilauf

Eigenschaften

Komplettfreiläufe FGRN ... R A5A6 sind kugellagerte und abgedichtete Klemmrollen-Freiläufe für Ölschmierung.

Nenn Drehmomente bis 6 800 Nm.

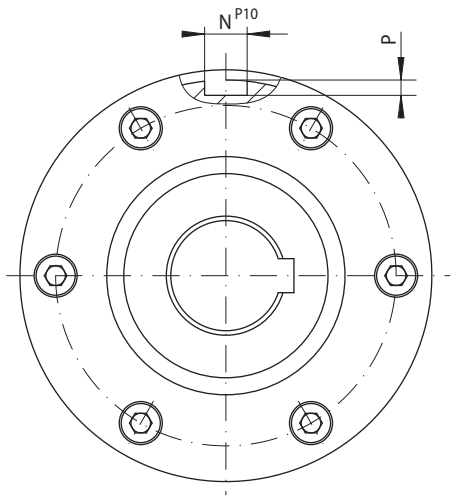
Bohrungen bis 80 mm.



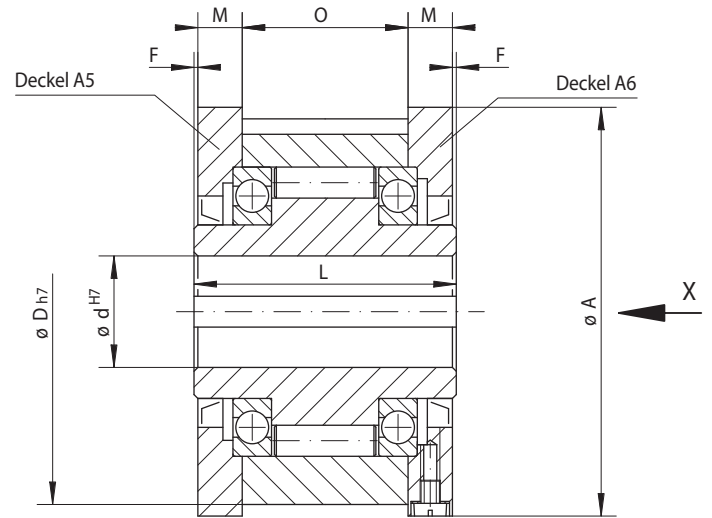
Anwendungsbeispiel

Komplettfreilauf FGRN 45 R als Überholfreilauf auf dem Wellenende eines mobilen Ventilators. Im Normalbetrieb wird der Ventilator von einem Dieselmotor über den Keilriementrieb angetrieben. Der Freilauf arbeitet hierbei im Mitnahmebetrieb. Beim Abschalten des Motors wird die rotierende Schwungmasse des Ventilators durch den Freilauf automatisch vom Antrieb abgekuppelt. In diesem Betriebszustand überholt der Innenring den stillstehenden Außenring; der Freilauf arbeitet im Leerlaufbetrieb.

mit Passfederverbindung am Außenring
mit Klemmrollen



31-1



31-2

Bauart Standard Für den universellen Einsatz		Abmessungen												
Vorschubfreilauf	Überholfreilauf													
Rücklaufspeire														

Freilaufgröße	Typ	Deckelkombinationen	Nenn Drehmoment M_N Nm	Max. Drehzahl		Bohrung d mm	A mm	D mm	F mm	L mm	M mm	N mm	P mm	O mm	Gewicht kg
				Innenring läuft frei/ überholt min^{-1}	Außenring läuft frei/ überholt min^{-1}										
FGRN 12	R	A5A6	55	2 500	5 400	12	70	62	1	42	10,0	4	2,5	20	1,2
FGRN 15	R	A5A6	130	2 200	4 800	15	76	68	1	52	11,0	5	3,0	28	1,6
FGRN 20	R	A5A6	180	1 900	4 100	20	84	75	1	57	10,5	6	3,5	34	1,9
FGRN 25	R	A5A6	290	1 550	3 350	25	99	90	1	60	11,5	8	4,0	35	2,9
FGRN 30	R	A5A6	500	1 400	3 050	30	109	100	1	68	11,5	8	4,0	43	3,9
FGRN 35	R	A5A6	730	1 300	2 850	35	119	110	1	74	13,5	10	5,0	45	4,9
FGRN 40	R	A5A6	1 000	1 150	2 500	40	135	125	1	86	15,5	12	5,0	53	7,5
FGRN 45	R	A5A6	1 150	1 100	2 400	45	140	130	1	86	15,5	14	5,5	53	7,8
FGRN 50	R	A5A6	2 100	950	2 050	50	160	150	1	94	14,0	14	5,5	64	10,8
FGRN 55	R	A5A6	2 600	900	1 900	55	170	160	1	104	18,0	16	6,0	66	14,0
FGRN 60	R	A5A6	3 500	800	1 800	60	182	170	1	114	17,0	18	7,0	78	16,8
FGRN 70	R	A5A6	6 000	700	1 600	70	202	190	1	134	18,5	20	7,5	95	20,8
FGRN 80	R	A5A6	6 800	600	1 400	80	222	210	1	144	21,0	22	9,0	100	27,0

Freiläufe, deren Bohrungsdurchmesser in der Tabelle blau gekennzeichnet sind, sind kurzfristig lieferbar.

Das maximal übertragbare Drehmoment ist doppelt so hoch wie das angegebene Nenn Drehmoment. Zur Bestimmung des Auslegungsdrehmomentes siehe Seite 14.
Passfedern nach DIN 6885, Blatt 1 • Toleranz der Nutbreite J510.

Einbauhinweise

Basisfreilauf, Deckel, Dichtungen und Schrauben werden lose geliefert. Sie sind kundenseitig entsprechend der benötigten Freilaufrichtung zum Komplettfreilauf zu montieren. Vor Inbetriebnahme ist der Freilauf mit Öl der vorgeschriebenen Qualität zu füllen. Auf Wunsch werden auch montierte Komplettfreiläufe mit Ölfüllung geliefert.

Das kundenseitige Anbauteil wird über eine Passfeder mit dem Außenring verbunden. Für die Montage des Anbauteils ist die Passfeder kundenseitig beizustellen.

Als Toleranz der Welle ist ISO h6 oder j6 vorzusehen und als Toleranz für den Zentrierdurchmesser D des Anbauteils ISO H7 oder J7.

Bestellbeispiel

Freilaufgröße FGRN 60 in Bauart Standard mit Deckel A5 und Deckel A6:

- FGRN 60 R A5A6

Sofern in der Bestellung nicht anders vermerkt, werden Basisfreilauf, Deckel, Dichtungen und Schrauben lose geliefert.

Sollen montierte Komplettfreiläufe mit Ölfüllung geliefert werden, dann ist dies in der Bestellung zu vermerken. Zusätzlich ist die Freilaufrichtung des Innenrings bei Ansicht in Richtung X anzugeben:

- gegen den Uhrzeigersinn frei oder
- im Uhrzeigersinn frei