



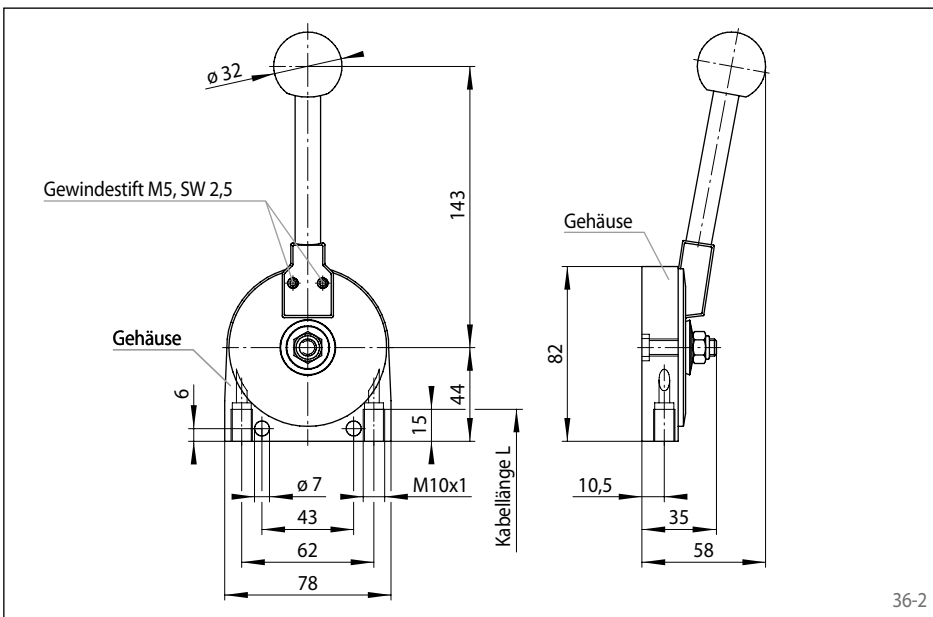
36-1

## Eigenschaften

- Feinfühliges Regulierung
- Mit Friktion (einstellbar)
- Hub 80 mm
- Für Druck-Zugkabel 275-V und Zug-Kabel 278-V

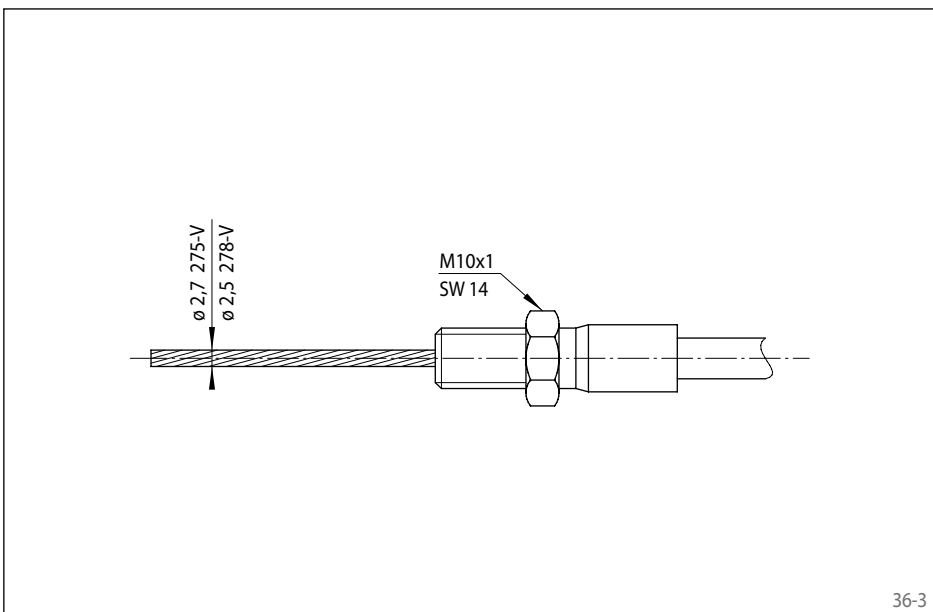
### Maximale Belastung am Kabel

Kabelgröße 275/278-V:	500 N Zug
Kabelgröße 275-V:	50 N Druck
Maximale Haltekraft:	250 N
Hub am Kabel:	80 mm
Hebelübersetzung:	1:4,4
Hebel-Schwenkwinkel:	152°
Mat.-Nr.:	4561-003021



36-2

Informationen zur Ausführung der Kabelenden siehe inhaltlich auf Seiten 11 bis 13 sowie Seite 39.



36-3

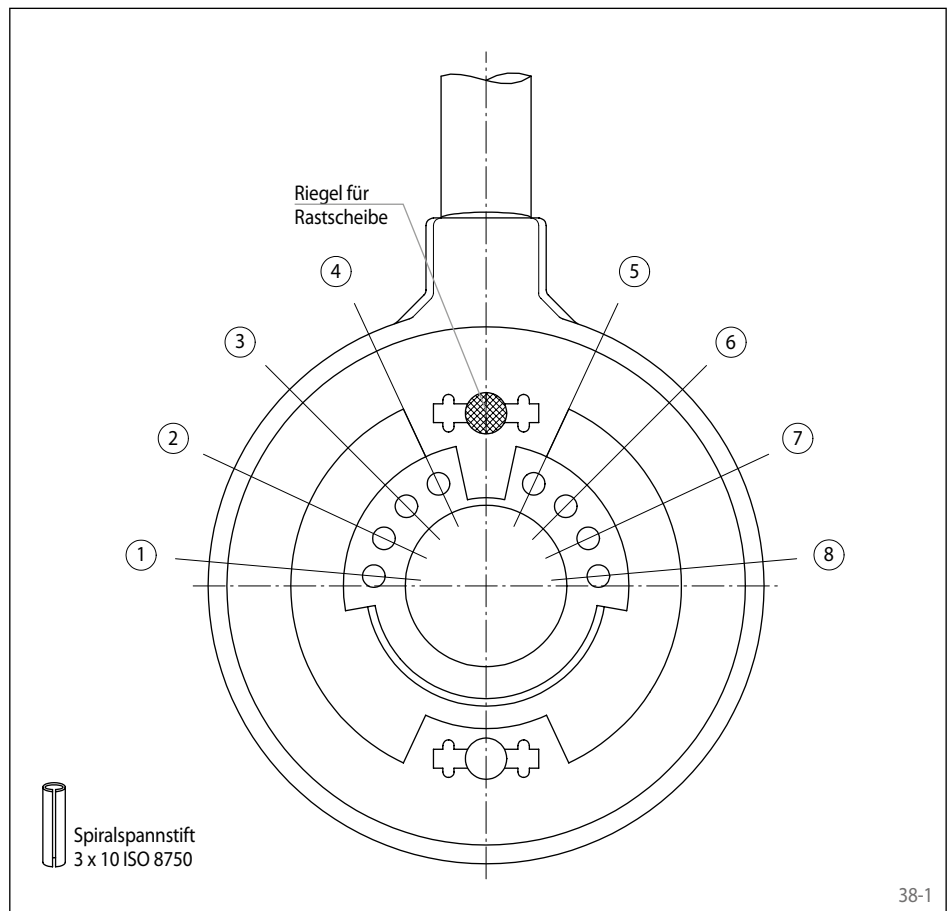
## Kabelende MGS für Anschluss an Friktionshebel FH 22.1

# Zubehör für Friktionshebel FH 22.x

## Verriegelung

- Verriegelung für FH 22.3 mit Riegel und Rastscheibe
- Hubbegrenzung mittels Spannhülse(n)
- Einstellbare Friktion

Informationen zur Ausführung der Kabelenden siehe inhaltlich auf Seiten 11 bis 13.



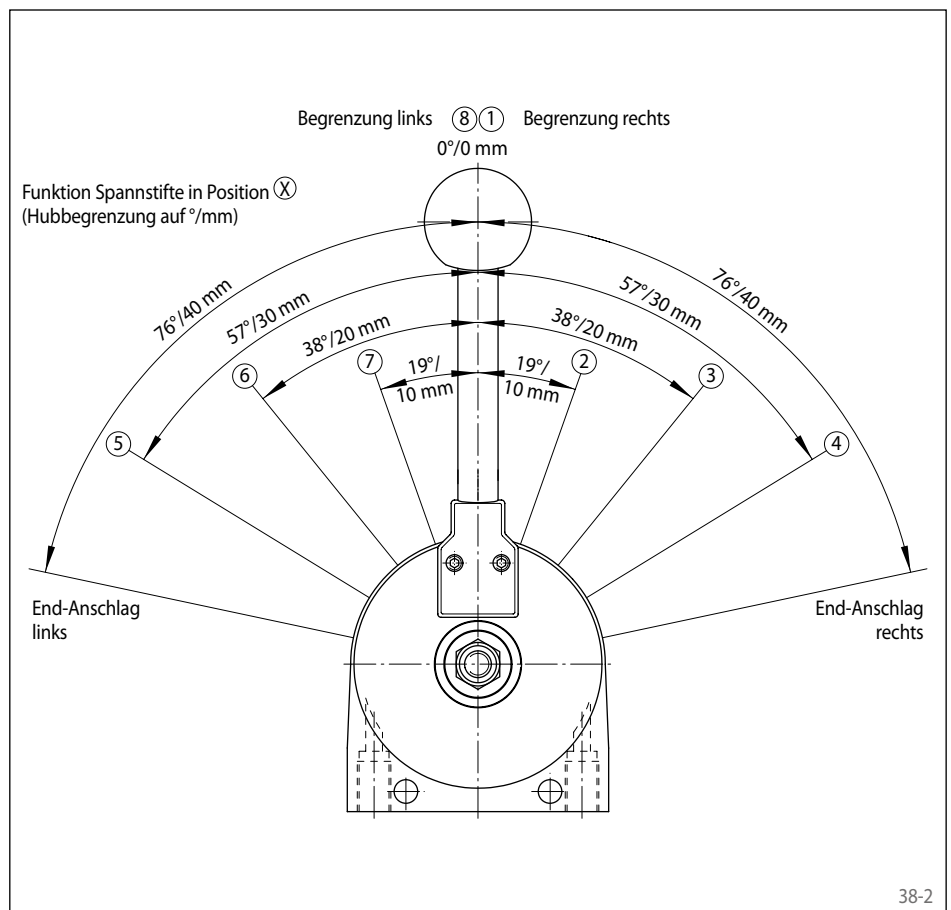
## Hubbegrenzung

Aus der Mittelstellung geht der Hebel nach  $78^\circ = 40 \text{ mm}$  Kabel-Hub im und gegen den Uhrzeigersinn auf Endanschlag (rechts/links).

Die Endanschläge können mittels Spiralspannstifte individuell in 10 mm Schritten verringert werden.

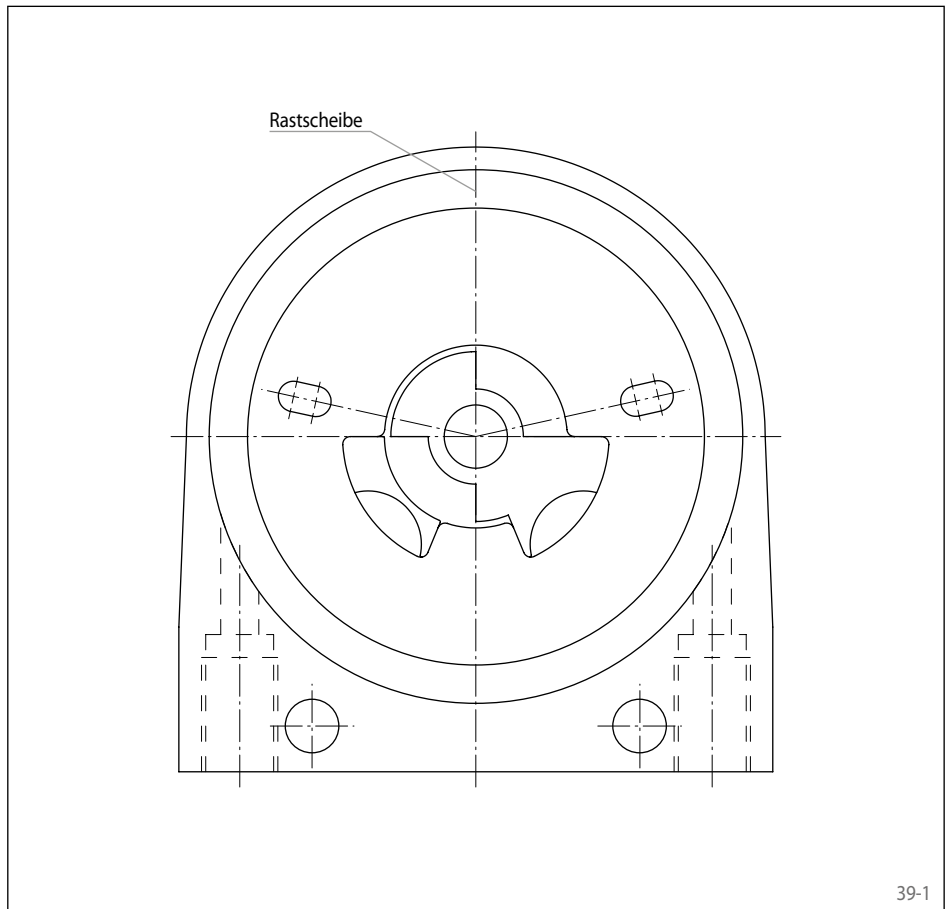
Beispiel:

Stift in	Hub	Hublage
④ + ⑤	+/-30 mm	symmetrisch
③ + ⑥	+/-20 mm	symmetrisch
② + ⑦	+/-10 mm	symmetrisch
⑧	+40 mm	im Uhrzeigersinn
①	-40 mm	gegen den Uhrzeigersinn



**Verriegelung**

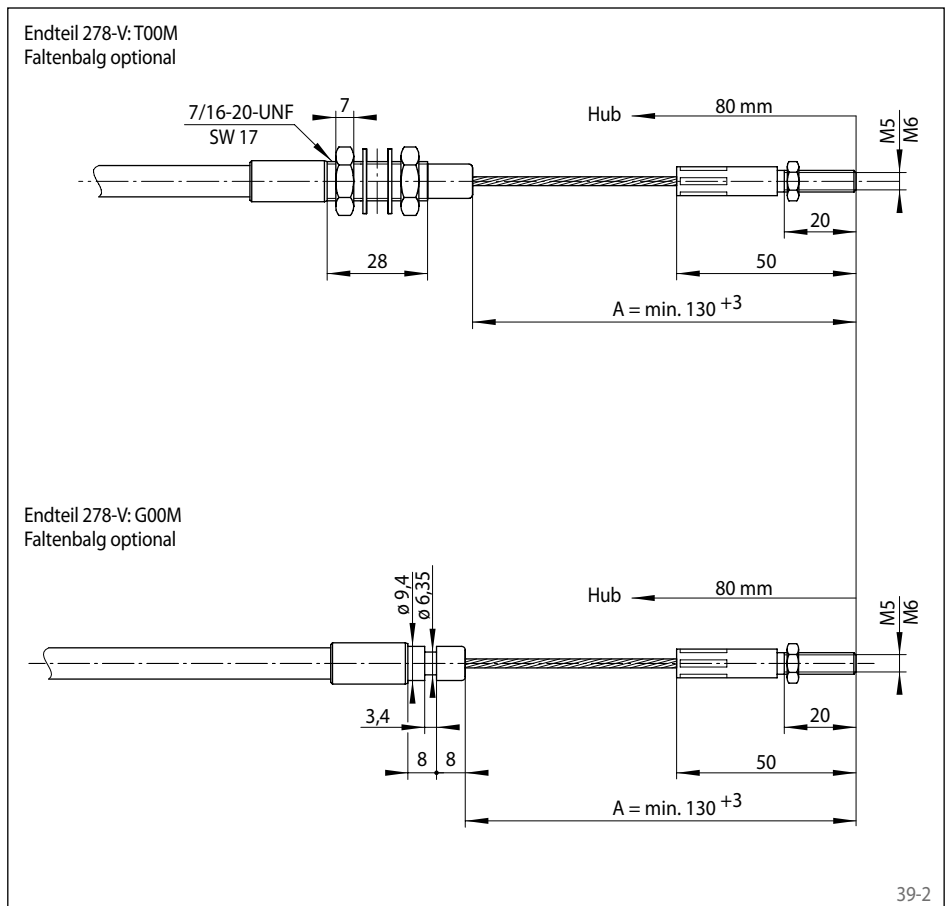
- Deutliches Verriegeln des Handhebels im Rastpunkt der Scheibe
- Standardverriegelung in beiden Endlagen bei  $\pm 76^\circ$
- Abweichende Rastpositionen auf Anfrage



39-1

**Offene Enden**

- Zuglitze rostfrei
- Abdichtung optional mit Faltenbalg



39-2