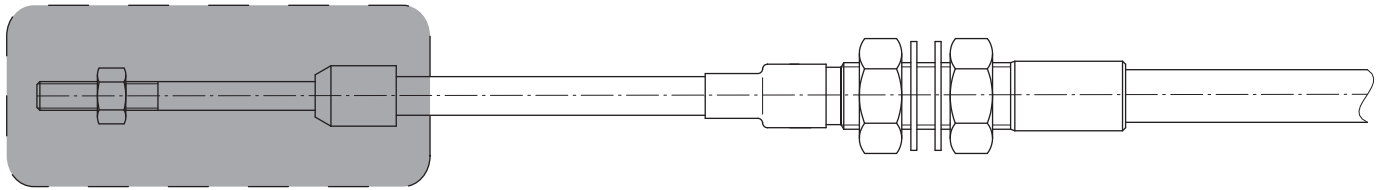




Grundfunktionen

- Mehrzweck-Kabel ohne Arretierung für Knopf oder T-Griff (optional)
- Schnellsperr-Kabel mit T-Griff und Arretierung
- Mikro-Stellkabel mit Schnellverstellung über Druckknopf und Feinverstellung mit Drehgriff
- VC-Kabel für T-Griff (optional) mit Federrückstellung in Mittelstellung

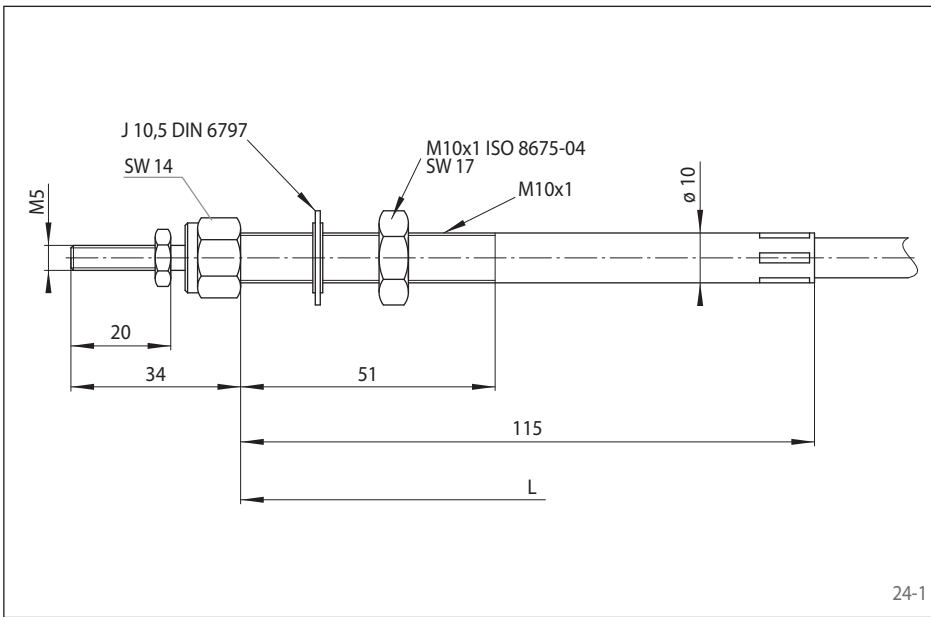


23-1

Kabelgröße	Kabelserie	Außendurchmesser mm	Gewinde der Stangenenden metrisch/ zöllig	Mehrweck-Kabel -NL- Hubverstellung mit Knopf oder T-Griff	Schnellsper-Kabel -TL- Hubverstellung und Arretierung mit einer Hand	Mikro-Stellkabel -MA- Schnellverstellung über Druckknopf	Federrückstellkabel -VC- Handbetätigung mit Federrückstellung	Fußbetätigungskabel -VFC- Taster mit Gummikappe
U	283 + 275 775	6,8 7,5	M5/ 10-32	●	●	●		
V	283 + 275	8,8	M5/ 10-32	●	●	●	●	●
L	283 + 275 775	13,3 11	M6/ 1/4-28		●	●		

Eingabekräfte (N)

Kabelgröße	Kabelserie	Mehrweck-Kabel -NL- Hubverstellung mit Knopf oder T-Griff				Schnellsper-Kabel -TL- Hubverstellung und Arretierung mit einer Hand				Mikro-Stellkabel -MA- Schnellverstellung über Druckknopf				Federrückstellkabel -VC- Handbetätigung mit Federrückstellung		Fußbetätigungskabel -VFC- Taster mit Gummikappe
		Hub Druck			Hub Zug	Hub Druck			Hub Zug	Hub Druck			Hub Zug	Hub Druck	Hub Zug	Hub Druck
		25 mm	51 mm	76 mm	25 - 76 mm	25 mm	51 mm	76 mm	25 - 76 mm	25 mm	51 mm	76 mm	25 - 76 mm	51 mm	51 mm	25 mm
U	283 + 275	150	100	70	250	15	10	5	250	15	10	5	250	-	-	-
	775	180	150	100	180	180	150	100	180	180	150	100	180	-	-	-
V	283 + 275	250	220	200	250	50	40	30	250	50	40	30	250	180	250	250
L	283 + 275	-	-	-	-	180	150	100	180	180	150	100	180	-	-	-
	775	-	-	-	-	-	-	-	-	-	-	-	-	-	-	-



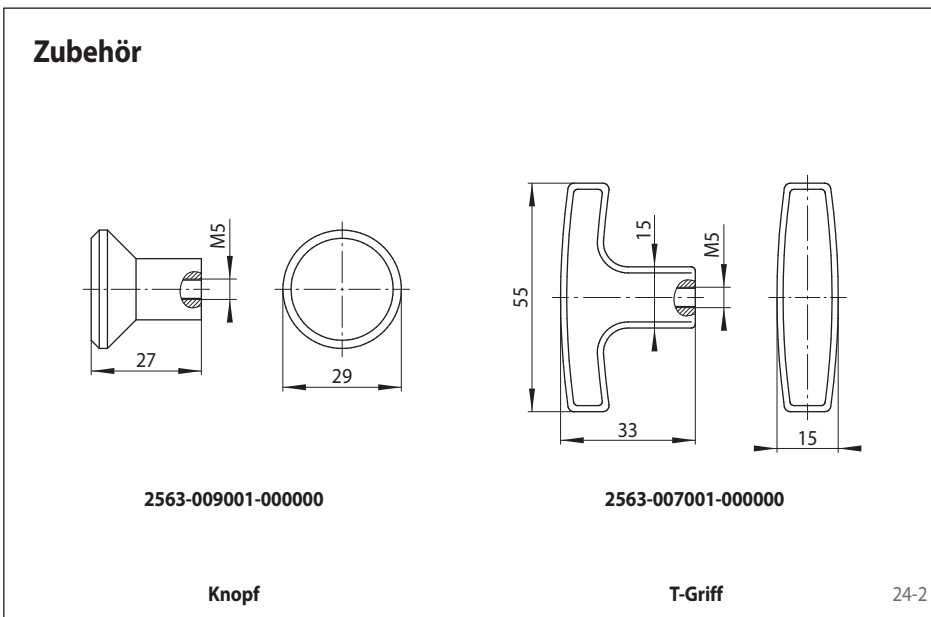
Eigenschaften

- Leichte Bedienung
- Kostengünstig und universell
- Für Kabelgrößen U und V
- Für Hub 76 mm max.

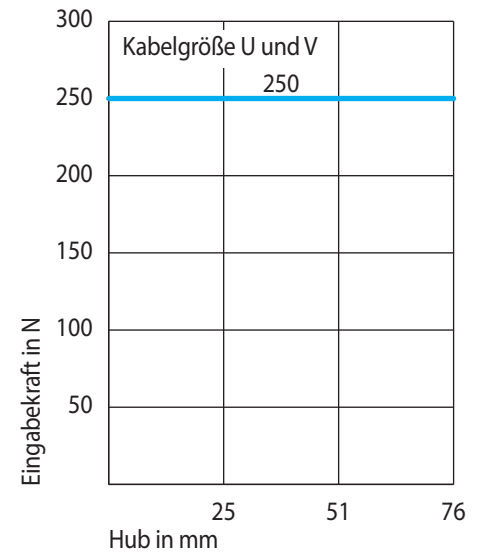
Informationen zur Ausführung der Kabelenden siehe inhaltlich auf Seiten 11 bis 13.

Zubehör

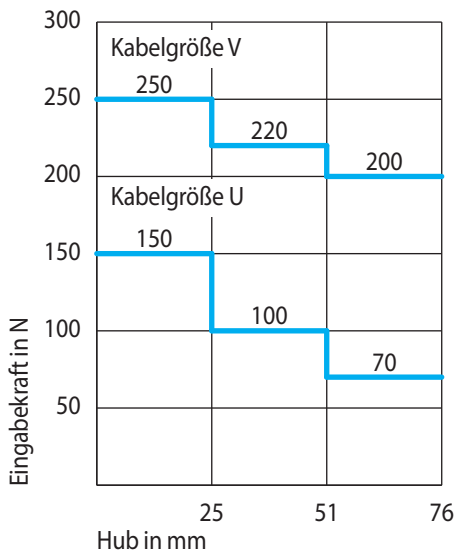
- Werkstoff: Kunststoff, schwarz
- Beschriftung: Ohne, STOP oder andere auf Anfrage
- Knopf bzw. T-Griff sind nicht im Lieferumfang des Kabels enthalten



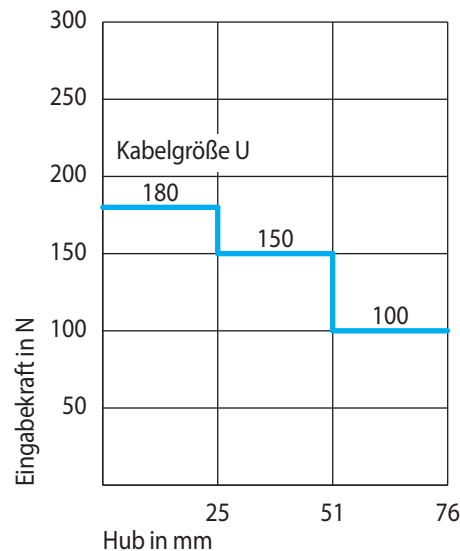
Zugkräfte Serie 283 und 275



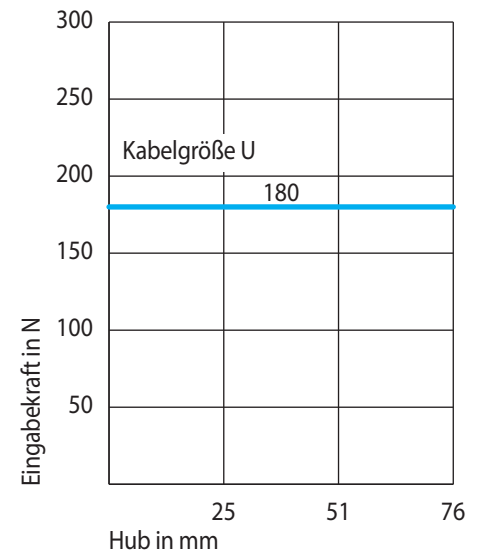
Druckkräfte Serie 283 und 275

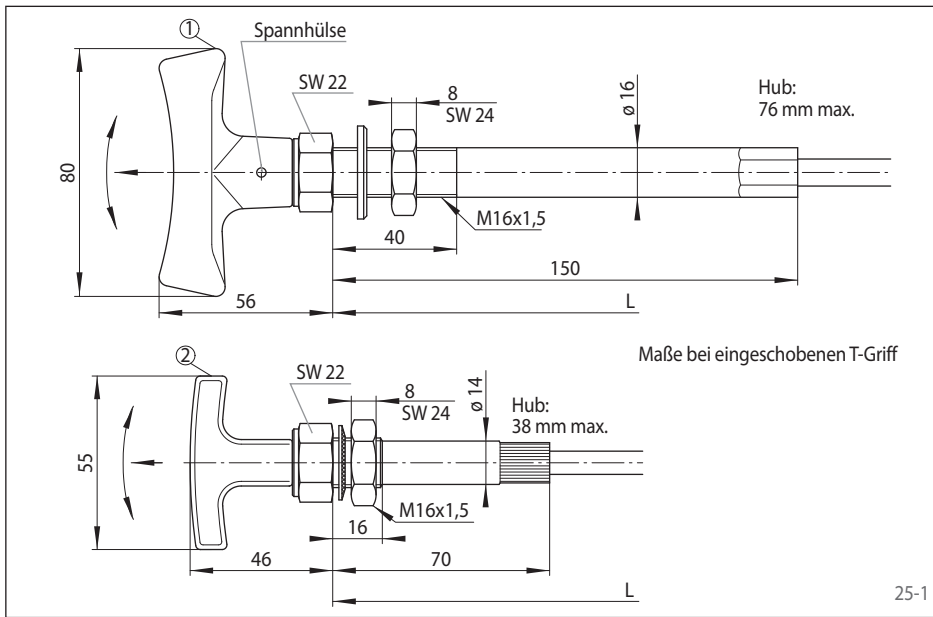


Druckkräfte Serie 775



Zugkräfte Serie 775



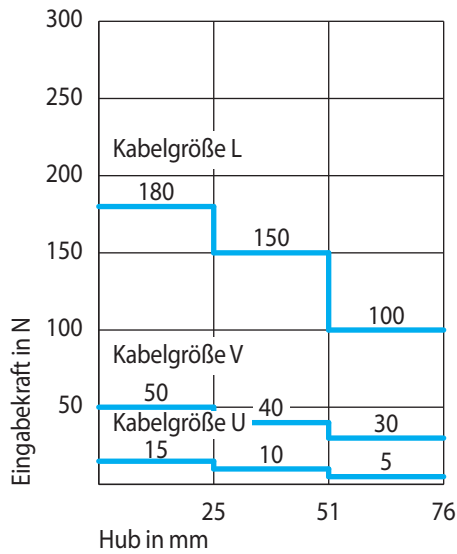


Eigenschaften

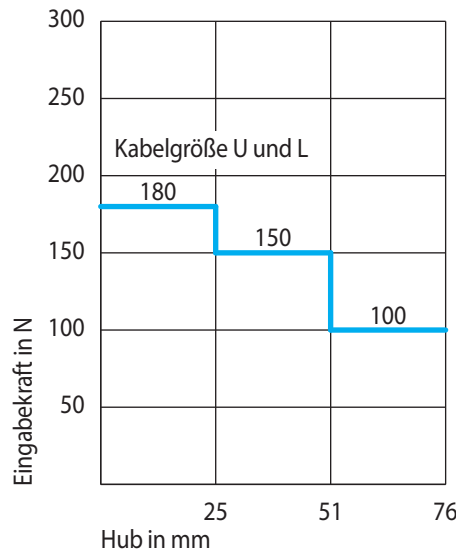
- Hubverstellung und Arretierung mit einer Hand
- Leichtes Lösen und Sperren
- Für Kabelgrößen U, V und L
- Ausführung (1) für Hub 76 mm max. oder Ausführung (2) für Hub 38 mm max.

Informationen zur Ausführung der Kabelenden siehe inhaltlich auf Seiten 11 bis 13.

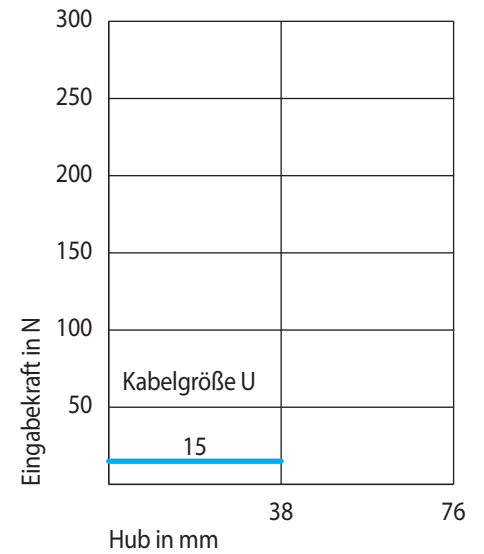
Druckkräfte Serie 283 und 275 - Ausführung 1



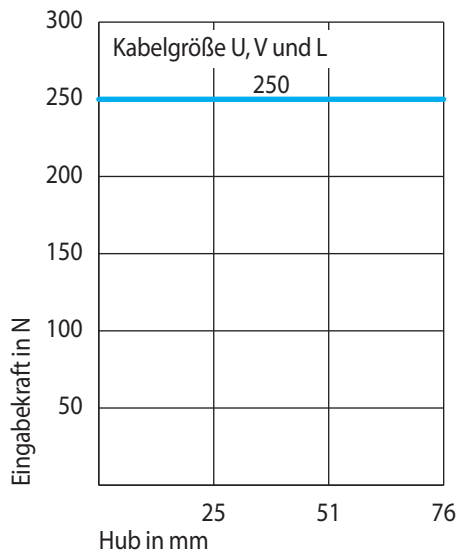
Druckkräfte Serie 775 - Ausführung 1



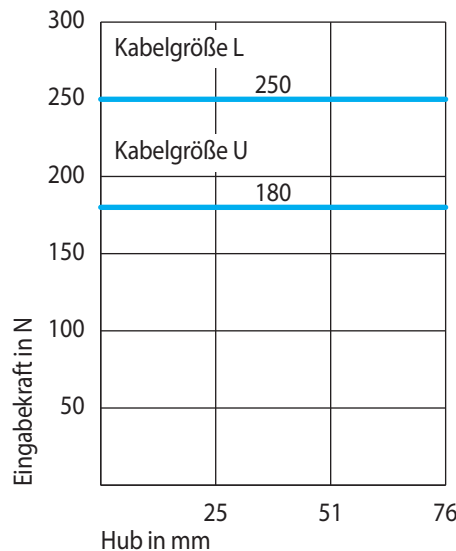
Druckkräfte Serie 275 - Ausführung 2



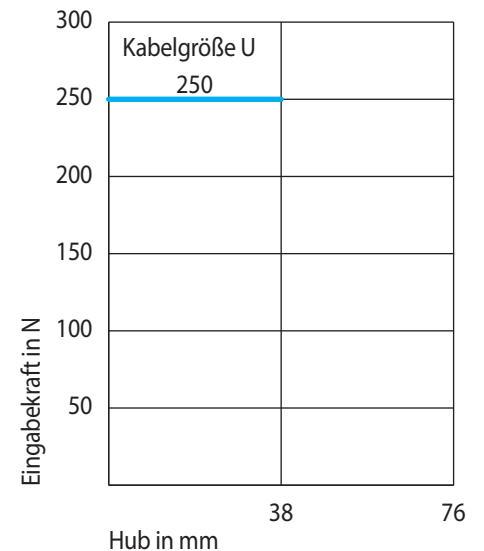
Zugkräfte Serie 283 und 275 - Ausführung 1

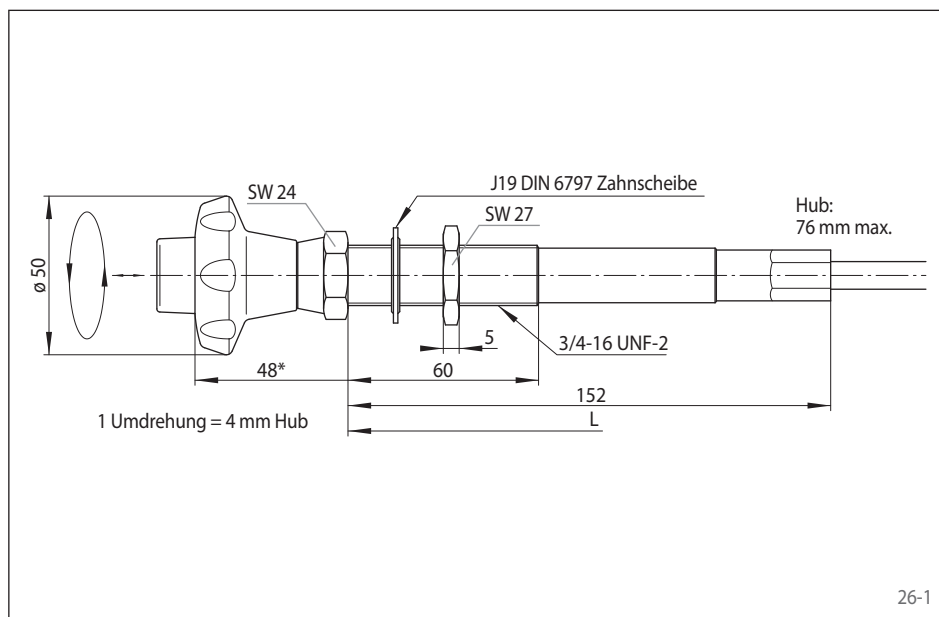


Zugkräfte Serie 775 - Ausführung 1



Zugkräfte Serie 275 - Ausführung 2



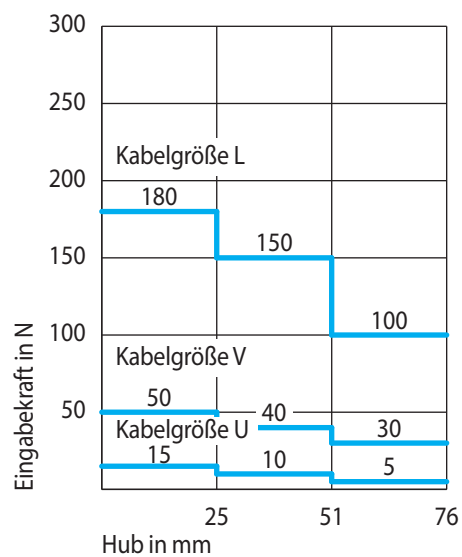


Eigenschaften

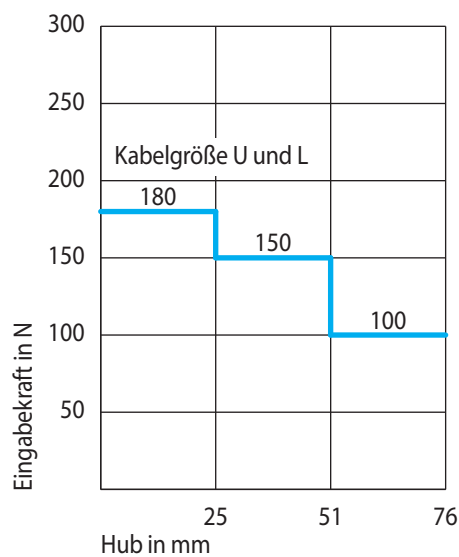
- Schnellverstellung über Druckknopf
- Feineinstellung mit Drehgriff
- Not-Aus Funktion
- Für Kabelgrößen U, V und L
- Für Hub 76 mm max.

Informationen zur Ausführung der Kabelenden siehe inhaltlich auf Seiten 11 bis 13.

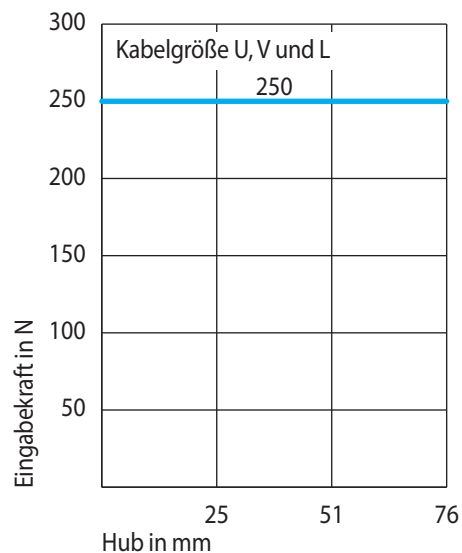
Druckkräfte Serie 283 und 275



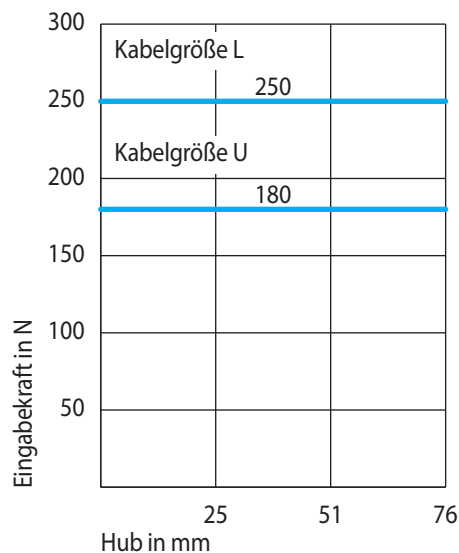
Druckkräfte Serie 775



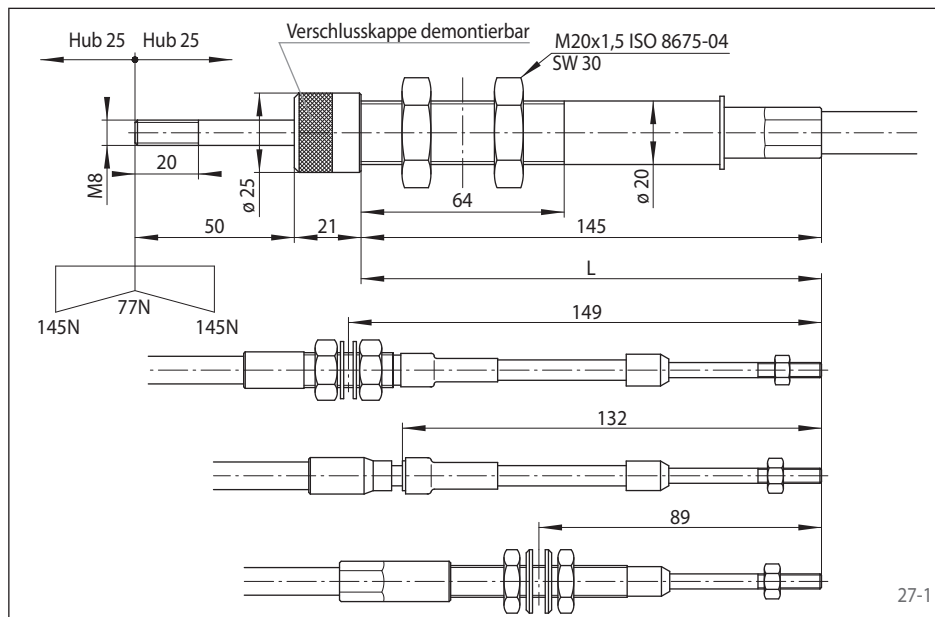
Zugkräfte Serie 283 und 275



Zugkräfte Serie 775

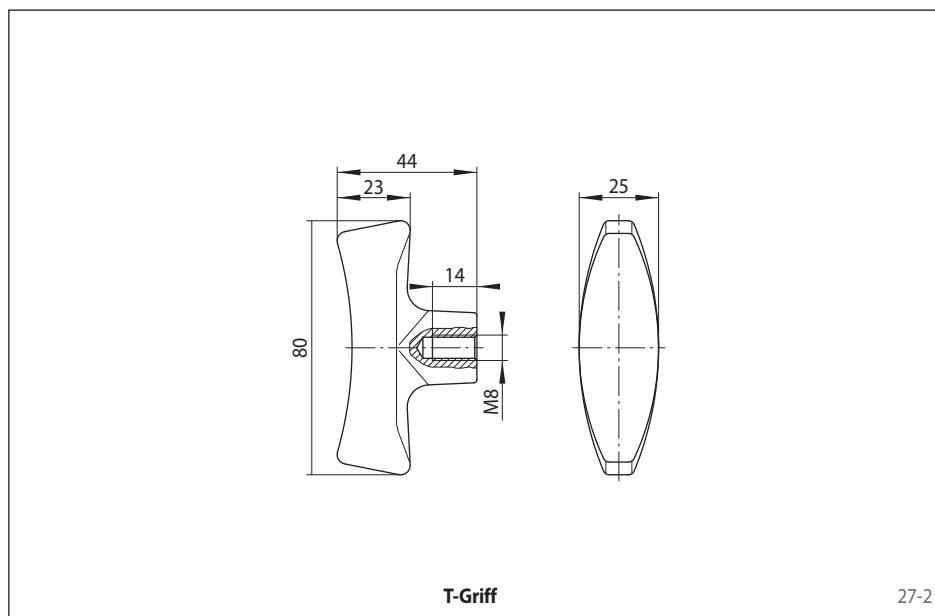


Handbetätigung mit Federrückstellung mit optionalem T-Griff



Eigenschaften

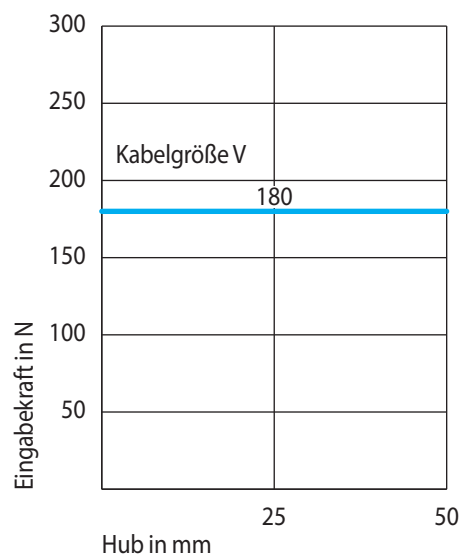
- Handbetätigung mit Federrückstellung
- Rückstellung in 1/2-Hub
- Für Kabelgröße V



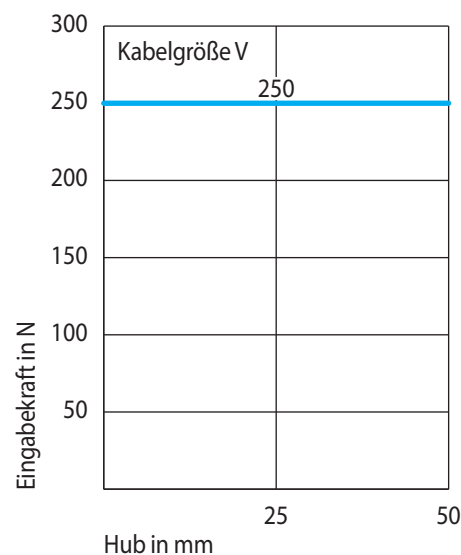
Zubehör

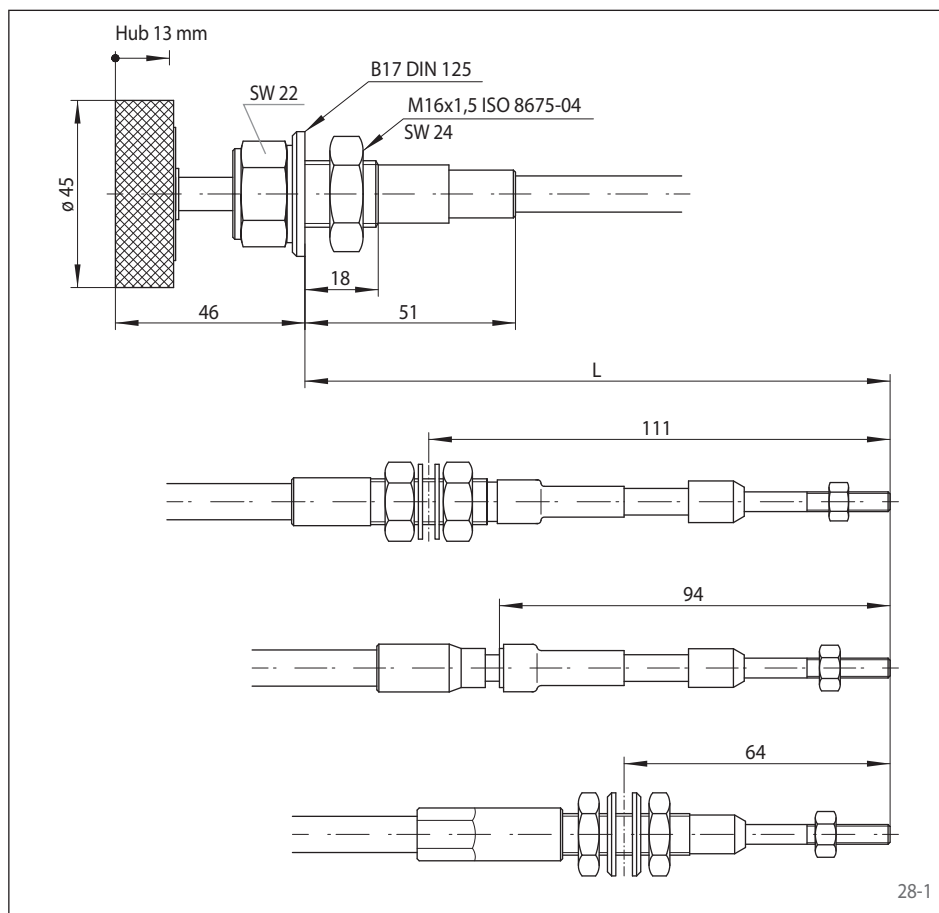
T-Griff ist nicht im Lieferumfang des Kabels enthalten.

Druckkräfte Serie 283 und 275



Zugkräfte Serie 283 und 275



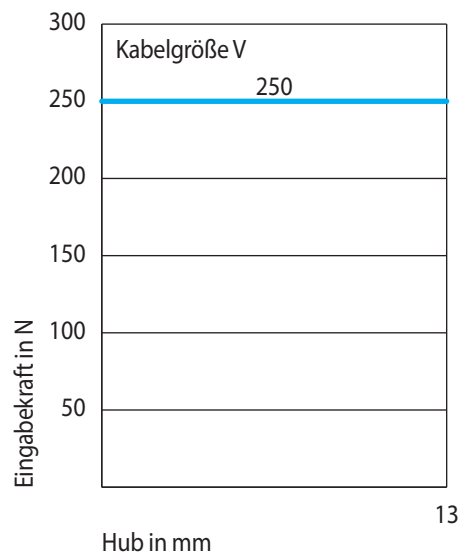


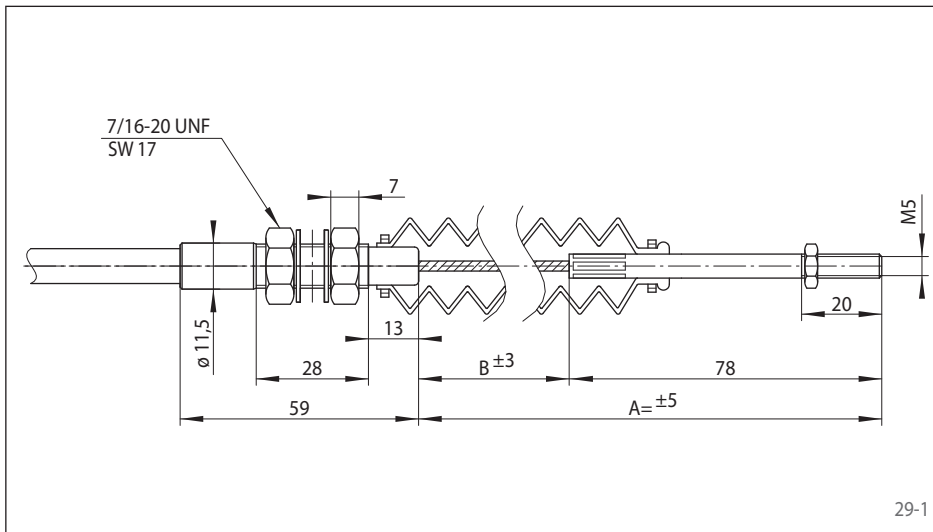
Eigenschaften

Besonders geeignet für das Einschalten von Zusatzfunktionen z. B. Not-Aus oder Dieselstop. Funktionshub: 13 mm, nur Druck. Rückstellung nicht selbsttätig, das betätigte Element muss eine Federrückstellung haben! Trittknopf mit profilierter Gummikappe drehbar gelagert, damit das Kabel robust und langlebig ist.

- Für Kabelgröße V

Druckkräfte Serie 283 und 275



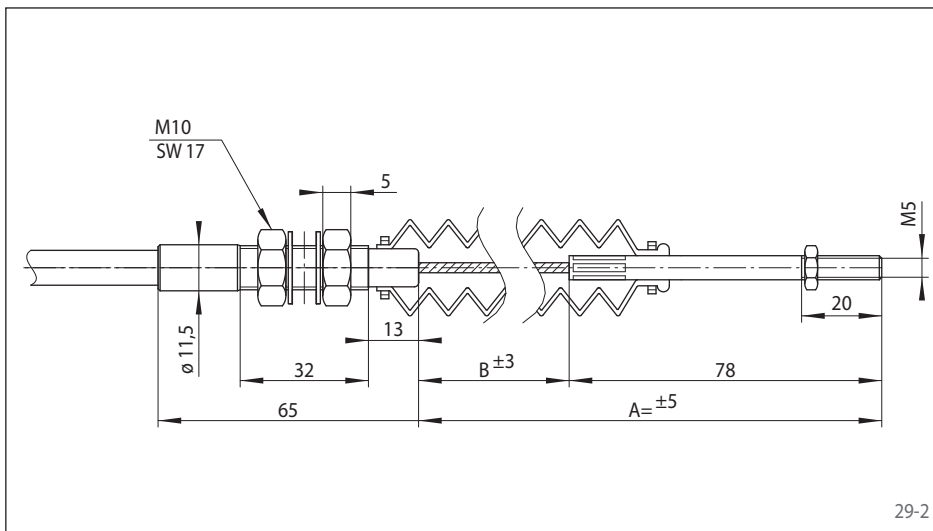


Kabelserie 283 und 275

Kabelgröße U

Typ T00M

Kabelende mit Schraubbefestigung 7/16-20 UNF, Stangenende M5 und Faltenbalg

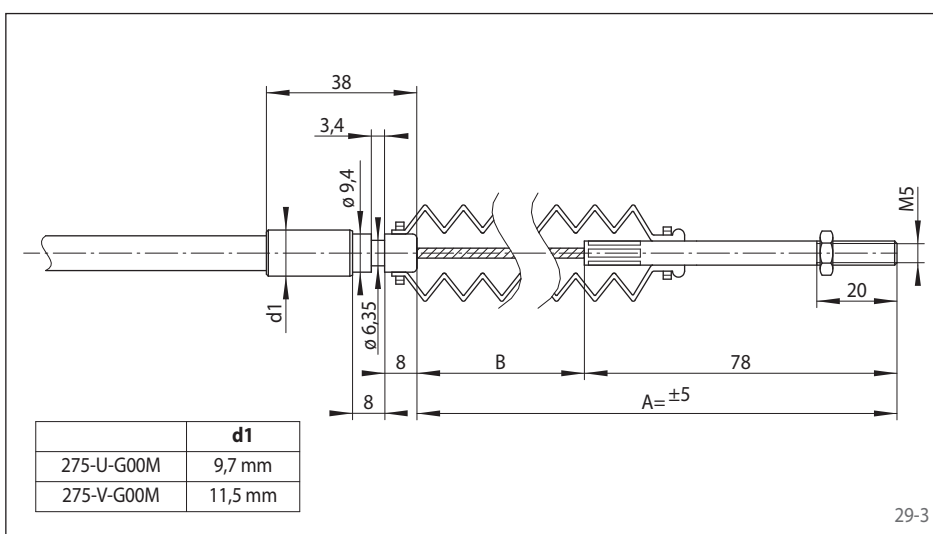


Kabelserie 275

Kabelgröße V

Typ T00M

Kabelende mit Schraubbefestigung M10, Stangenende M5 und Faltenbalg



Kabelserie 275

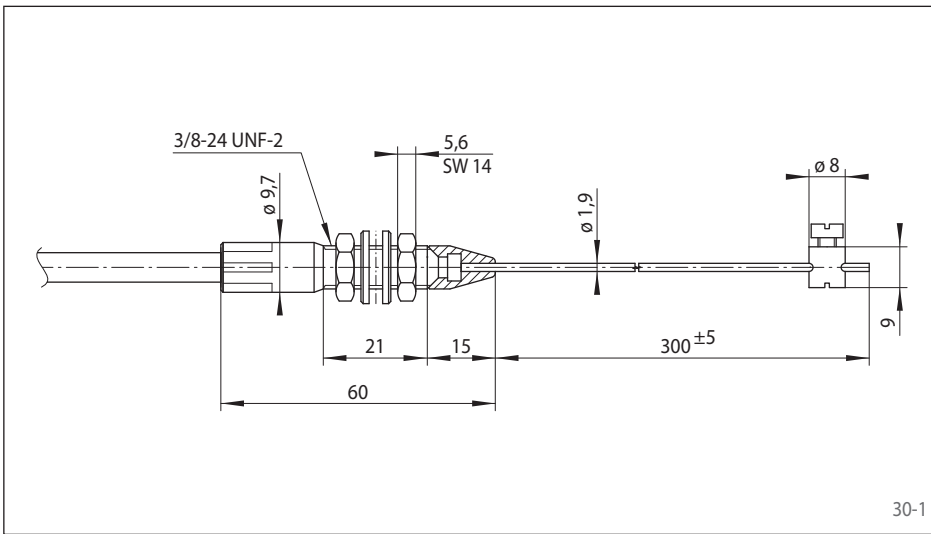
Kabelgrößen U/V

Typ G00M

Klemmbefestigung mit Stangenende M5 und Faltenbalg

Anmerkungen

- Maß A bei eingeschobenem Funktionsknopf, $A = B + 78$
- Abdichtung mit Faltenbalg optional, $B (\text{min}) = 70$, $B (\text{max}) = 150$
- Maß B ist nicht in der Typenbezeichnung enthalten und muss zusätzlich angegeben werden
- Andere Ausführungen auf Anfrage

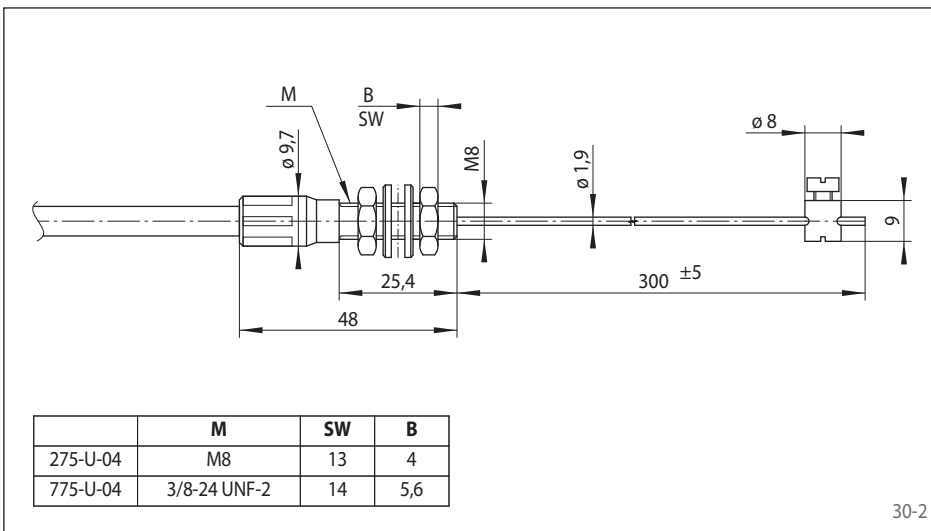


Kabelserie 775

Kabelgröße U

Typ 03

Offenes Kabelende mit Schraubbefestigung 3/8-24 UNF-2, Abdichtung und Schraubnippel

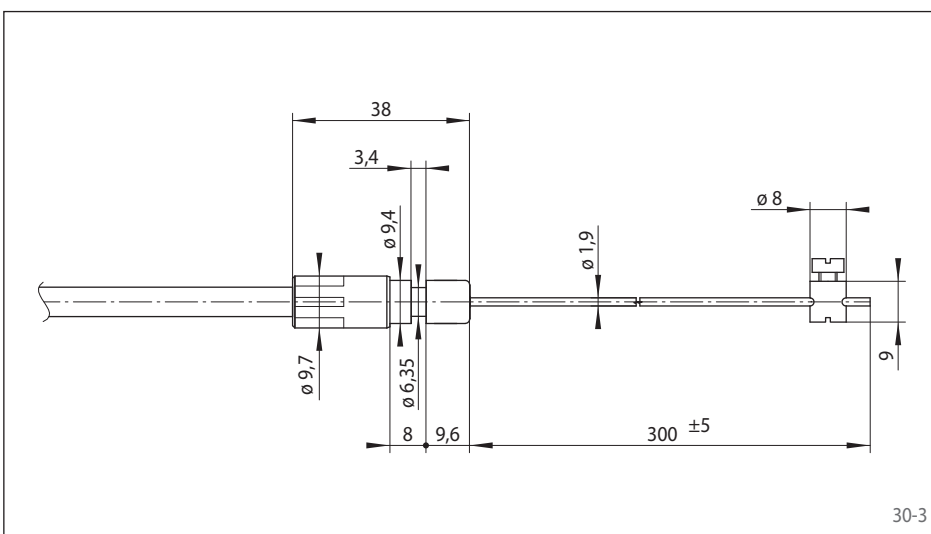


Kabelserie 275 und 775

Kabelgröße U

Typ 04

Offenes Kabelende mit Schraubbefestigung M8 oder 3/8-24 UNF-2 und Schraubnippel



Kabelserie 775

Kabelgröße U

Typ G00

Offenes Kabelende mit Klemmbefestigung und Schraubnippel

Anmerkungen

- Maß 300 bei eingeschobenem Funktionsknopf
- Andere Ausführungen auf Anfrage

Bestellschlüssel Druck-Zugkabel mit Funktions-Endteilen

Eigenschaften

Kabel Serie:

283, 275, 775 oder andere nach Beratung

Kabel Größe:

Auswahl nach Betätigungskräften,
Anschlussgewinden, Biegeradien usw.:
U, V oder L

Funktions-Endteil:

Nach Funktion

Befestigungsart zweites Kabel-Endteil:

Nach Einbauverhältnissen T, G, S oder R

Abstreifdichtung:

Nur bei Endteilen T, G, S oder R
(Siehe Katalogseite 10)

Gewinde auf Stangenende:

Nur bei Endteilen T, G, S oder R
M für metrisches,
Z für zölliges (UNF) Gewinde

Hubkennziffer:

Als Hubkennziffer sind folgende Werte
möglich, entsprechend einem Hub in mm:

1	2	3	4	5	6
25	51	76	102	127	152

Kabellänge:

Länge über alles, Angabe in cm
grundsätzlich vierstellig:
z. B.: 3 400 mm = -0340
z. B.: 5 m = -0500

Bestellschlüssel:

283 - V - TL / T 05 M - 3 - 0200

