

Bremssattel HS 075 HFK

hydraulisch betätigt – federgelüftet

RINGSPANN®



Eigenschaften

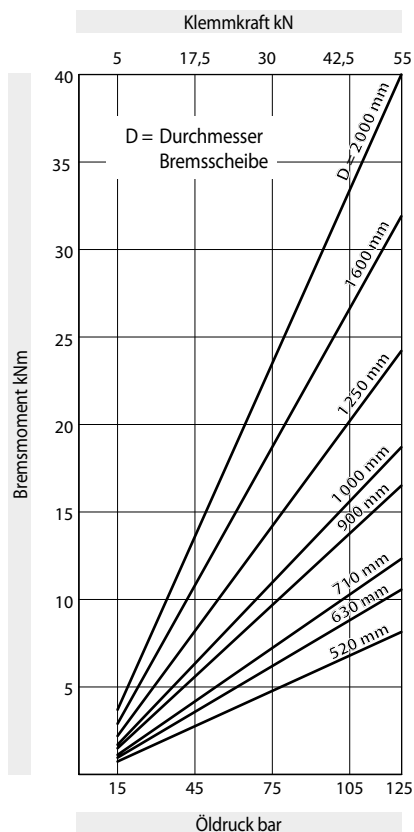
Eigenschaften	Code
Bremssattel	H
Schwimmend gelagert	S
Rahmengröße 075	075
Hydraulisch betätigt	H
Federgelüftet	F
Keine Nachstellung bei Reibklotzverschleiß	K
Max. Klemmkraft 55 kN	055

Bestellbeispiel

Bremssattel HS 075 HFK, max. Klemmkraft 55 kN:

HS 075 HFK - 055

Technische Daten



Öldruck: min. 15 bar
max. 125 bar

Ölvolumen: max. 70 cm³

Gewicht: ca. 80 kg

Weitere Eigenschaften

- Hohe Leckagesicherheit
- Einfacher Reibklotzaustausch
- Lackierung mit Oberflächenschutzklasse C4-L nach ISO 12944
- Für Bremsscheibendicke W = 20 mm; durch kundenseitigen Einbau einer Zwischenplatte sind Bremsscheibendicken bis 40 mm möglich

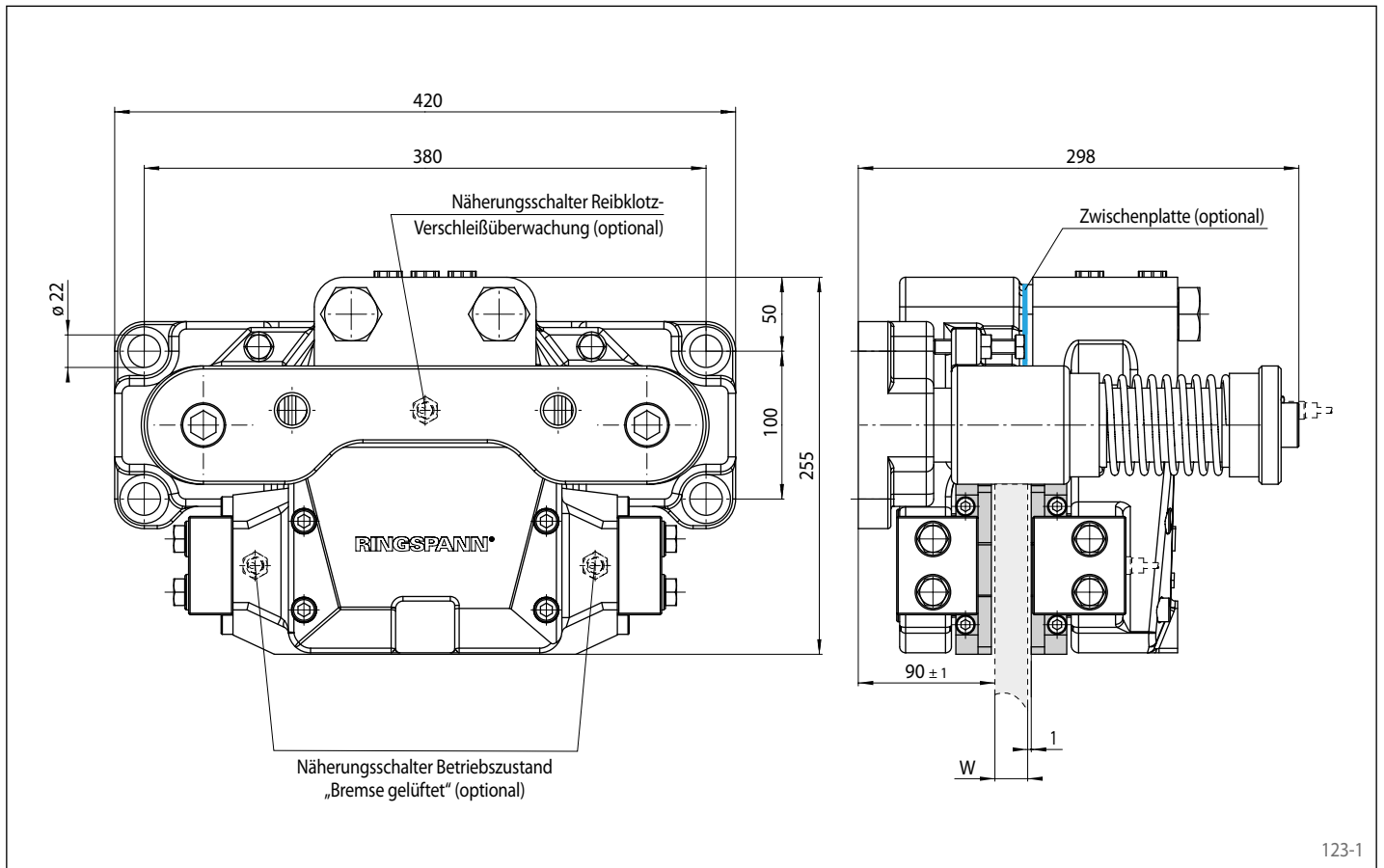
Zubehör

- Induktiver Näherungsschalter für Betriebszustand „Bremse gelüftet“
- Induktiver Näherungsschalter für Reibklotzverschleißüberwachung
- Optionale Lackierung mit Oberflächenschutzklasse C4-H oder C5M-H (Offshore) nach ISO 12944

Den im Diagramm angegebenen Bremsmomenten liegt ein theoretischer Reibwert von 0,4 zugrunde.

Bremssattel HS 075 HFK

hydraulisch betätigt – federgelüftet



123-1

Montage

