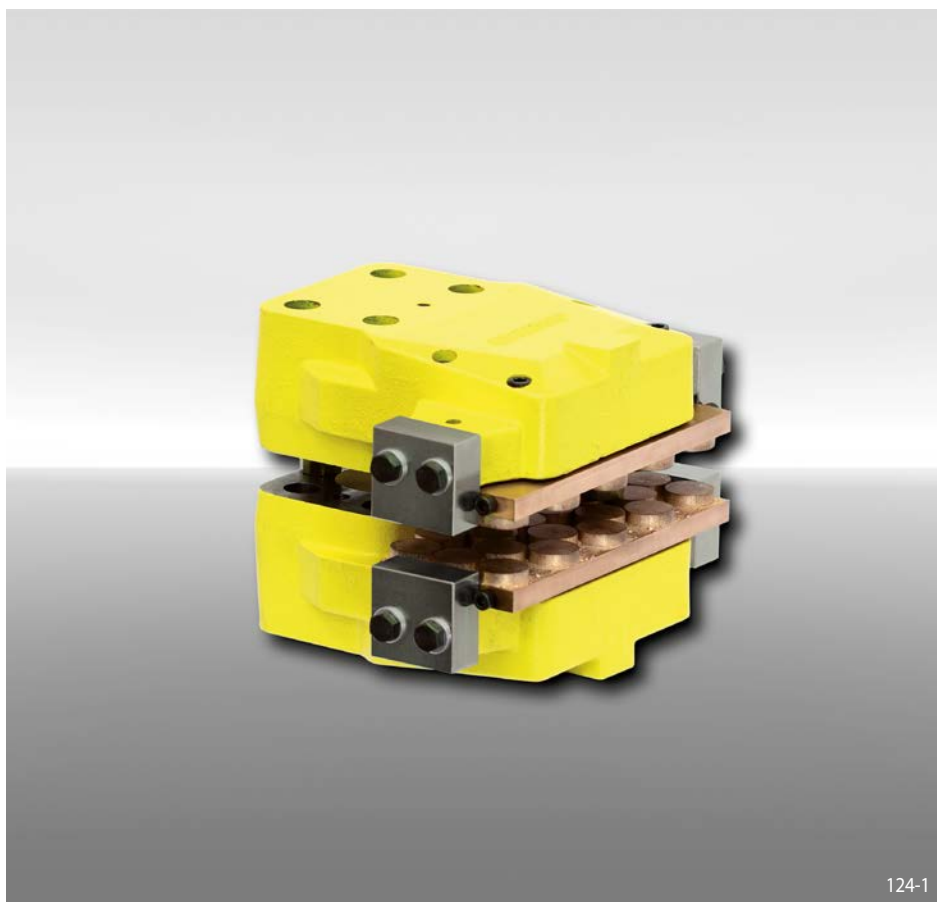


# Bremssattel HW 075 HFK

hydraulisch betätigt – federgelüftet

**RINGSPANN®**



## Eigenschaften

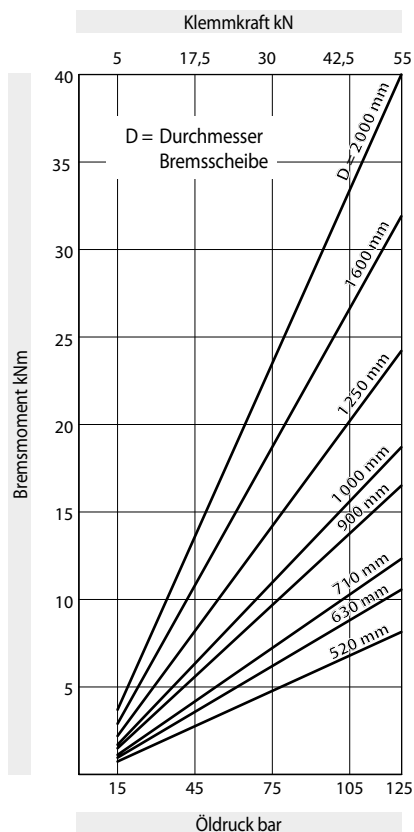
| Eigenschaften                              | Code |
|--|------|
| Bremssattel                                | H    |
| Standard                                   | W    |
| Rahmengröße 075                            | 075  |
| Hydraulisch betätigt                       | H    |
| Federgelüftet                              | F    |
| Keine Nachstellung bei Reibklotzverschleiß | K    |
| Max. Klemmkraft 55 kN                      | 055  |

## Bestellbeispiel

Bremssattel HW 075 HFK, max. Klemmkraft 55 kN:

HW 075 HFK - 055

## Technische Daten



Öldruck: min. 15 bar  
max. 125 bar

Ölvolumen: max. 75 cm<sup>3</sup>

Gewicht: ca. 60 kg

## Weitere Eigenschaften

- Hohe Leckagesicherheit
- Einfacher Reibklotzaustausch
- Lackierung mit Oberflächenschutzklasse C4-L nach ISO 12944
- Die Dicke des Kundenanschlussteils ergibt sich aus der Dicke der Bremsscheibe W zuzüglich 3 mm

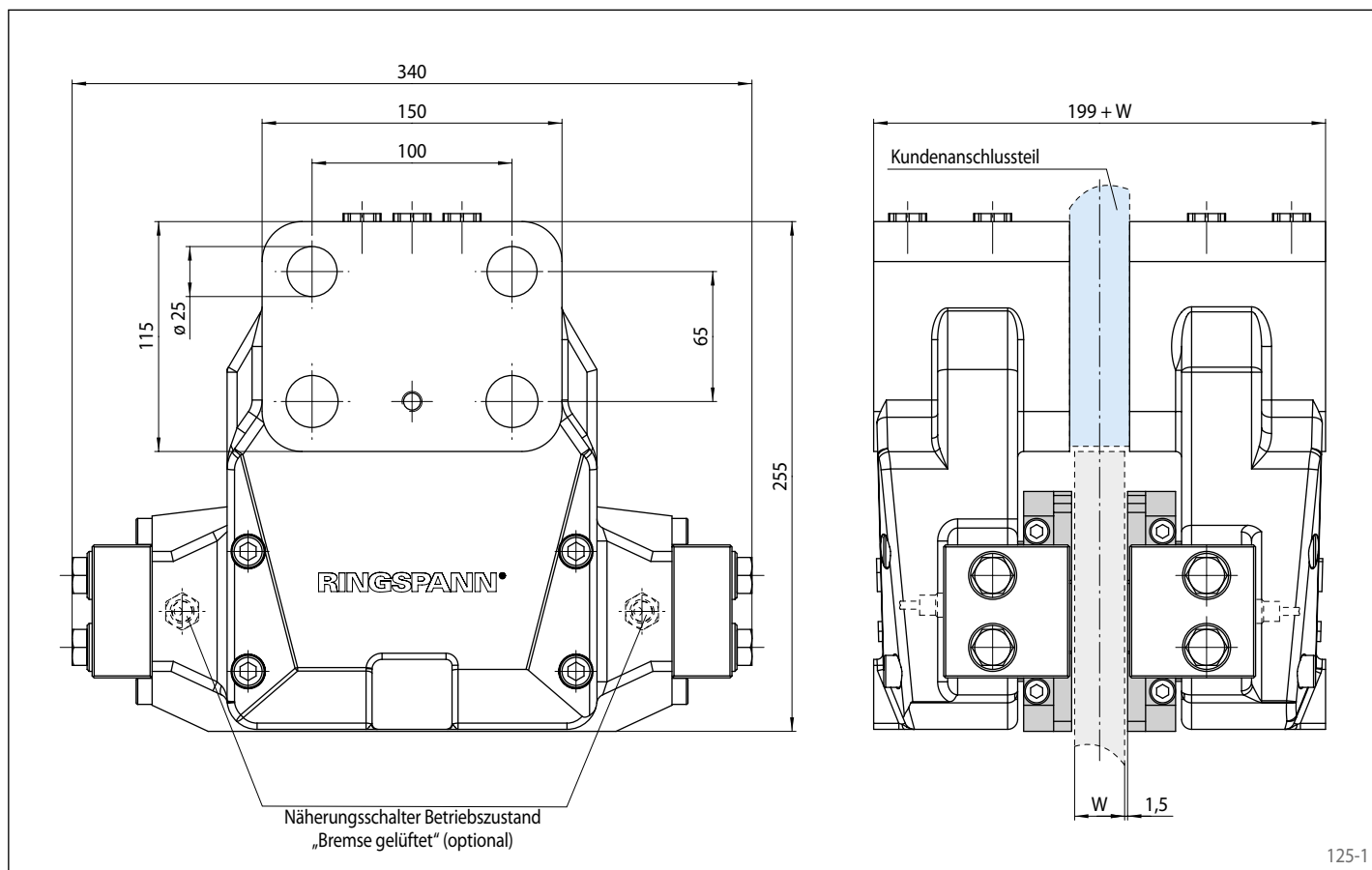
## Zubehör

- Induktiver Näherungsschalter für Betriebszustand „Bremse gelüftet“
- Optionale Lackierung mit Oberflächenschutzklasse C4-H oder C5M-H (Offshore) nach ISO 12944

Den im Diagramm angegebenen Bremsmomenten liegt ein theoretischer Reibwert von 0,4 zugrunde.

# Bremssattel HW 075 HFK

hydraulisch betätigt – federgelüftet



## Montage

