

Spannelemente Scheibenkörper KAF

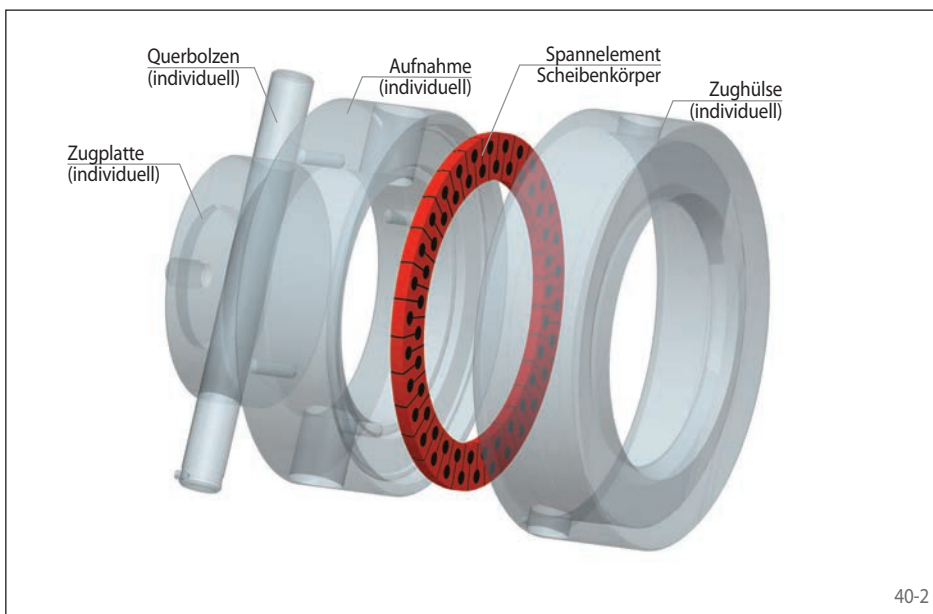
für den Selbstbau von Scheibenkörper-Spannfuttern
für das Umrüsten auf andere Spanndurchmesser innerhalb einer Größe



40-1

Eigenschaften

- Für Spanndurchmesser von 140 mm bis 550 mm
- Rundlaufgenauigkeit $\leq 0,02$ mm
- Zulässige Werkstücktoleranz bis IT11
- Kurze Spannlänge
- Lange Einführtiefe
- Plananzug möglich
- Gummierte Schlitzung des Scheibenkörpers

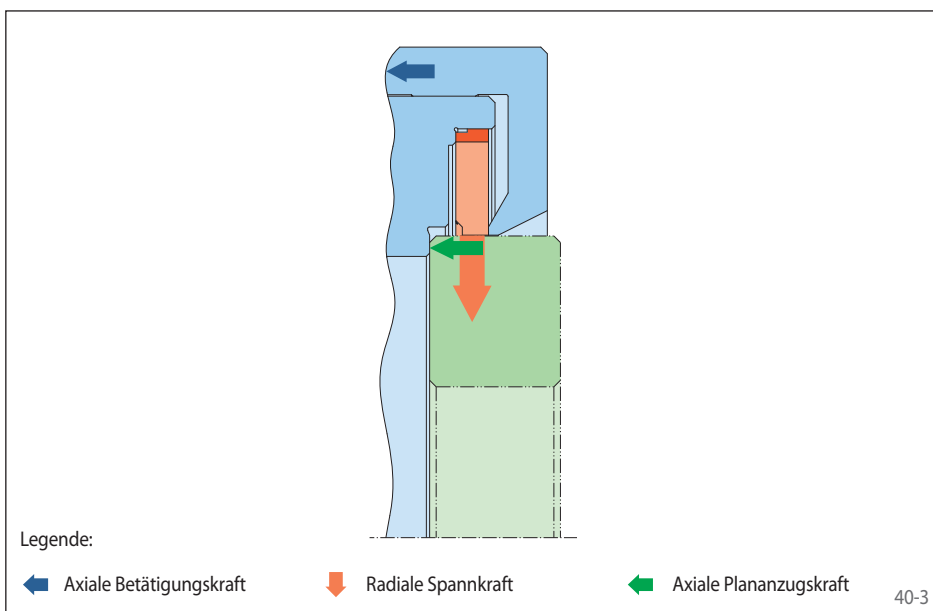


40-2

Aufbau

Das Spannelement Scheibenkörper ist eine Weiterentwicklung des Spannelementes Scheibenblock für große Spanndurchmesser.

Scheibenkörper-Spannfuttern werden individuell nach Kundenwunsch realisiert. Hierzu senden Sie uns bitte Ihre Anfrage mittels ausgefüllten Auswahlbogen von Seite 119 zu.



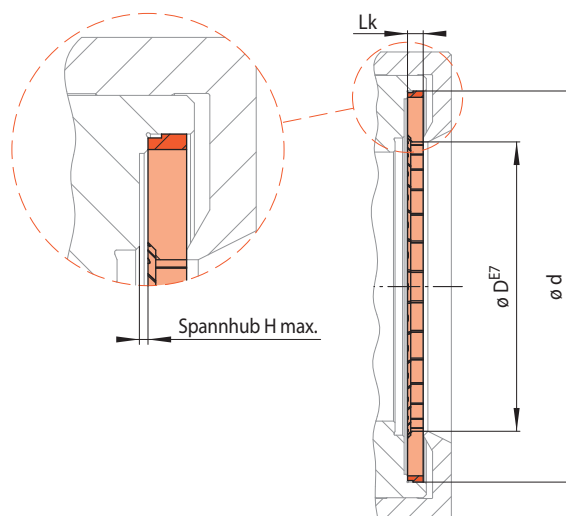
40-3

Spannprinzip

Der Scheibenkörper sitzt mit Vorspannung im Stützdurchmesser der Aufnahme. Zum Spannen wird der Scheibenkörper mittels einer axialen Betätigungskraft elastisch verformt; dabei wird das Werkstück zentriert, an die Anlage gedrückt und plan ausgerichtet.

Spannelemente Scheibenkörper KAF

für den Selbstbau von Scheibenkörper-Spannfuttern
für das Umrüsten auf andere Spanndurchmesser innerhalb einer Größe



41-1

Größe KAF ...	Ausführbarer Spanndurchmesser	Max. Durchmesser- veränderung**	Max. übertragbares Drehmoment	Max. Betätigungskraft mit Plananzug	Max. Betätigungskraft ohne Plananzug	H max.***	Lk	Mat.-Nr.
d mm	D* mm	Δ D mm	M Nm	Fm N	Fo N	mm	mm	1195-
200	140 - 150	0,36	1 300	51 000	33 000	1,8	8,5	200691
212	150 - 160	0,38	1 550	55 000	35 500	1,9	8,5	212691
224	160 - 170	0,40	1 750	60 000	39 000	2,0	8,5	224691
236	170 - 180	0,40	2 000	62 500	40 000	2,1	10,0	236691
250	180 - 190	0,42	2 300	67 500	43 000	2,2	10,0	250691
265	190 - 200	0,46	2 600	71 500	45 500	2,4	10,0	265691
280	200 - 212	0,50	2 800	76 000	48 500	2,6	10,0	280691
300	212 - 224	0,57	3 200	82 000	52 500	2,8	12,5	300691
315	224 - 236	0,60	3 700	88 500	57 000	3,0	12,5	315691
335	236 - 250	0,63	4 100	91 500	58 500	3,2	12,5	335691
355	250 - 265	0,66	4 600	96 500	61 500	3,4	12,5	355691
375	265 - 280	0,70	5 200	103 000	65 500	3,7	16,0	375691
400	280 - 300	0,72	5 800	106 500	67 500	3,9	16,0	400691
425	300 - 315	0,80	6 800	118 000	74 000	4,3	16,0	425691
450	315 - 335	0,90	7 500	124 500	74 000	4,9	16,0	450691
475	335 - 365	0,90	8 500	129 000	78 500	4,9	18,0	475691
500	365 - 400	0,90	10 000	151 500	96 000	4,9	18,0	500691
525	400 - 425	0,90	12 100	175 000	114 500	4,4	18,0	525691
550	425 - 450	0,90	13 500	186 000	121 500	4,4	18,0	550691
575	450 - 475	0,90	15 000	196 500	128 500	4,4	18,0	575691
600	475 - 500	0,90	17 000	207 500	136 000	4,4	18,0	600691

* Spanndurchmesser auf zwei Nachkommastellen ausführbar ** des Spanndurchmessers am Spannelement.

*** Spannhub H max. stellt die Belastungsgrenze des Spannelementes bei Betätigung ohne Werkstück dar.

Bestellbeispiel

Bitte geben Sie bei der Bestellung die Größe des Spannelementes sowie den Spanndurchmesser Ihres Werkstücks einschließlich Werkstücktoleranz an:

Größe: KAF 300
Spanndurchmesser: 220,47 mm
Werkstücktoleranz: h6

➔ KAF 300-220,47h6