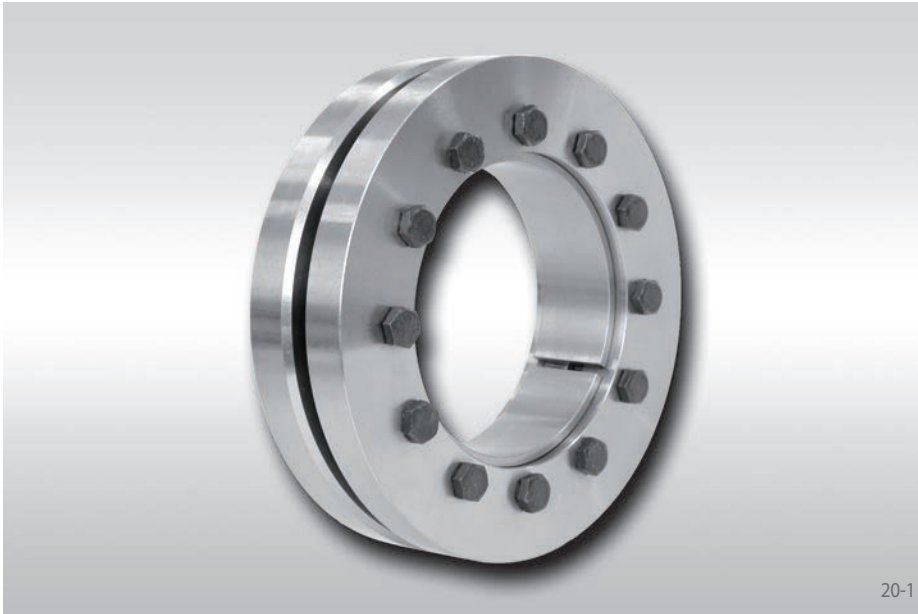


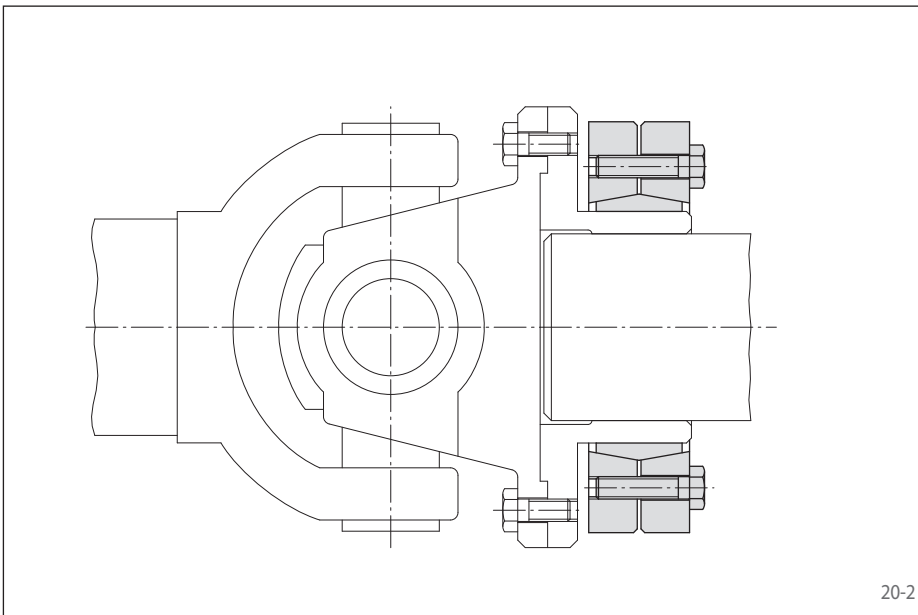
dreiteilige Bauform
hohe Drehmomentkapazität



20-1

Eigenschaften

- Hohe Drehmomentkapazität
- Übertragbares Drehmoment von 25 Nm bis 1 460 000 Nm
- Anziehen der Spannschrauben mit Drehmomentschlüssel
- Einfache Demontage ohne Abdrückschrauben
- Zentriert die Hohlwelle bzw. Nabe zur Welle
- Für Hohlwellen oder Naben mit Außendurchmesser von 14 mm bis 500 mm



20-2

Anwendungsbeispiel

Spielfreie Verbindung eines Gelenkwellen-Anschlussflansches mit der Antriebswelle mittels einer Schrumpfscheibe RLK 603. Die spielfreie Verbindung verringert die Gefahr von Passungsrost, so dass die Verbindung auch nach langer Betriebsdauer problemlos demontierbar ist.

Übertragbare Drehmomente und Axialkräfte

Den in den Tabellen auf den folgenden drei Seiten angegebenen übertragbaren Drehmomenten bzw. Axialkräften liegen die folgenden Toleranzen, Oberflächen und Werkstoffe zugrunde. Bei Abweichung bitten wir um Rücksprache.

Toleranzen

d _w		Hohlwelle Bohrung ISO	Vollwelle ISO	Fügespiel	
> mm	≤ mm			min. mm	max. mm
10	18	H6	j6	-0,008	0,014
18	30			-0,009	0,017
30	50			0	0,032
50	80	H6	g6	0,029	0,048
80	120			0,012	0,069
120	180	H7	g6	0,014	0,079
180	250			0,015	0,090
250	315			0,017	0,101
315	400			0,018	0,111
400	500			0,020	0,123

Es können auch andere Passungen gewählt werden, solange das Fügespiel zwischen Welle und Hohlwelle innerhalb der oben angegebenen Bereiche liegt.

Oberflächen

Gemittelte Rautiefe an den Pressflächen von Welle und Hohlwelle $R_z = 10 \dots 25 \mu\text{m}$.

Werkstoffe

Für die Welle und Hohlwelle gilt:

- Streckgrenze $R_e \geq 340 \text{ N/mm}^2$
- E-Modul ca. 206 kN/mm^2

Einbau

Bitte fordern Sie unsere Einbau- und Betriebsanleitung für Schrumpfscheiben RLK 603 an.

Gleichzeitige Übertragung von Drehmoment und Axialkraft

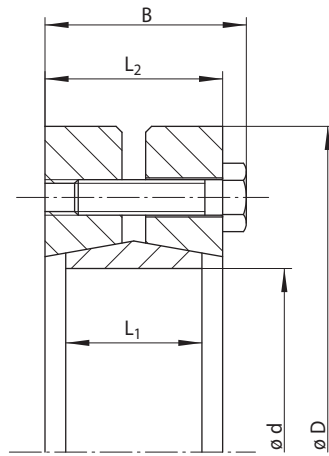
Die in den Tabellen angegebenen übertragbaren Drehmomente M gelten bei Axialkräften $F = 0 \text{ kN}$ und umgekehrt gelten die angegebenen Axialkräfte F bei Drehmomenten $M = 0 \text{ Nm}$. Sollen gleichzeitig Drehmoment und Axialkraft übertragen werden, so reduzieren sich das übertragbare Drehmoment und die übertragbare Axialkraft. Sehen Sie hierzu die Technischen Hinweise auf Seite 31.

Bestellbeispiel

Schrumpfscheibe RLK 603 für Hohlwellen-Außendurchmesser $d = 100 \text{ mm}$:

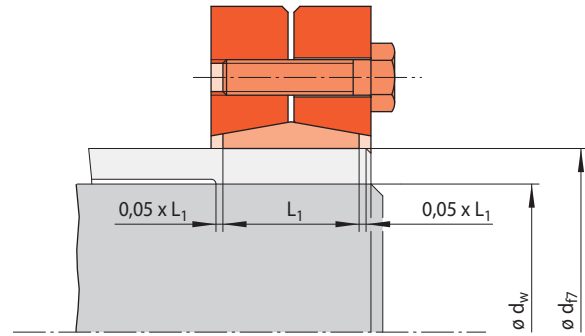
- RLK 603-100
Materialnummer 4200-100301-000000

dreiteilige Bauform
hohe Drehmomentkapazität



Schrumpfscheibe ungespannt

21-1



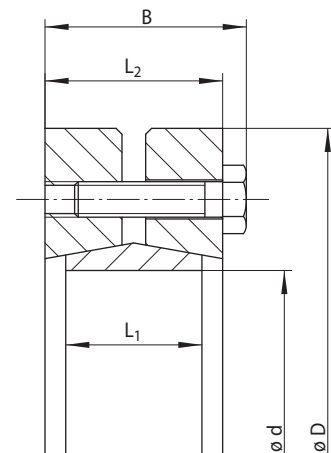
Schrumpfscheibe gespannt

21-2

Abmessungen						Technische Daten							Materialnummer
Größe d mm	D mm	B mm	L ₁ mm	L ₂ mm	d _w * mm	Übertragbares Drehmoment bzw. Axialkraft		Spannschrauben			Gewicht kg		
						M Nm	F kN	Anziehdrehmoment M _s Nm	Anzahl	Größe		Länge mm	
14	38	15	9	11	10	25	5	4	4	M 5	10	0,1	4200-014301-000000
						35	6						
						50	8						
16	41	19	11	15	12	50	8	4	5	M 5	14	0,1	4200-016301-000000
						70	10						
						90	12						
20	50	23	14	19	15	130	17	4	6	M 5	18	0,2	4200-020301-000000
						150	18						
						200	22						
24	50	23	14	19	19	180	18	4	6	M 5	18	0,2	4200-024301-000000
						210	21						
						250	23						
30	60	25	16	21	24	310	25	6	6	M 5	18	0,3	4200-030301-000000
						340	27						
						380	29						
36	72	27	18	23	28	460	32	12	5	M 6	20	0,5	4200-036301-000000
						590	39						
						630	40						
44	80	29	20	25	32	630	39	12	7	M 6	22	0,6	4200-044301-A01000
						780	44						
						860	47						
50	90	31	22	27	38	940	49	12	8	M 6	22	0,8	4200-050301-A01001
						1100	55						
						1300	61						
55	100	34	23	30	42	1200	57	12	8	M 6	25	1,1	4200-055301-000000
						1500	66						
						1900	79						
62	110	34	23	30	48	1800	75	12	10	M 6	25	1,3	4200-062301-000000
						2200	88						
						2400	92						
68	115	34	23	30	50	2000	80	12	10	M 6	25	1,4	4200-068301-000000
						2500	90						
						3100	100						
75	138	37	25	32	55	2500	90	30	7	M 8	30	2,3	4200-075301-000000
						3200	100						
						3900	120						
80	145	37	25	32	60	3200	100	30	7	M 8	30	2,5	4200-080301-000000
						3900	120						
						4600	130						
90	155	44	30	39	65	4700	140	30	10	M 8	25	3,3	4200-090301-000000
						6000	170						
						7200	190						
100	170	49	34	44	70	6300	180	30	12	M 8	35	4,4	4200-100301-000000
						7500	200						
						9000	220						
110	185	56	39	50	75	7200	190	59	9	M 10	40	6,0	4200-110301-000000
						9000	220						
						10400	240						

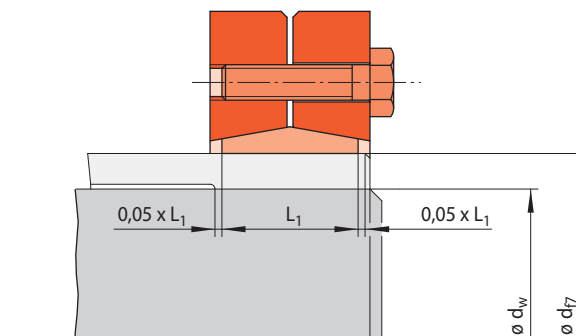
* Die in der Tabelle angegebenen Wellendurchmesser d_w sind beispielhaft ausgewählt. Für andere Wellendurchmesser d_w siehe Technische Hinweise auf Seite 31.

dreiteilige Bauform
hohe Drehmomentkapazität



Schrumpfscheibe ungespannt

22-1



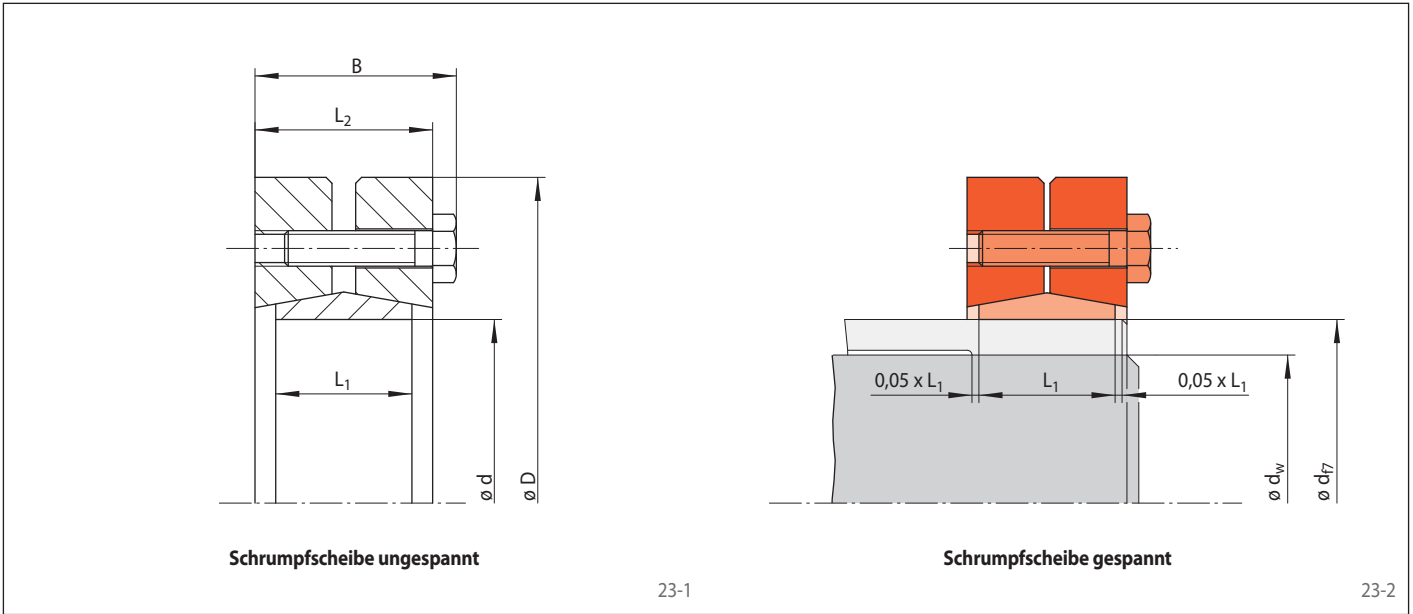
Schrumpfscheibe gespannt

22-2

Abmessungen						Technische Daten							Materialnummer
Größe d mm	D mm	B mm	L ₁ mm	L ₂ mm	d _w * mm	Übertragbares Drehmoment bzw. Axialkraft		Spannschrauben			Gewicht kg		
						M Nm	F kN	Anziehdreh- moment M _s Nm	Anzahl	Größe		Länge mm	
115	185	56	39	50	80	8 500	210	59	9	M 10	40	6,0	4200-115301-000000
					85	9 300	210						
					90	11 300	250						
120	215	58	42	52	80	10 500	260	59	12	M 10	40	9,0	4200-120301-000000
					85	12 100	280						
					90	14 400	320						
125	215	58	42	52	85	11 000	250	59	12	M 10	40	8,7	4200-125301-000000
					90	13 000	280						
					95	15 000	310						
130	215	58	42	52	90	12 000	260	59	12	M 10	40	8,3	4200-130301-000000
					95	14 400	300						
					100	17 000	340						
140	230	68	46	60	95	14 900	310	100	10	M 12	45	10,7	4200-140301-000000
					100	17 000	340						
					105	20 000	380						
155	265	72	50	64	105	20 000	380	100	12	M 12	50	16,0	4200-155301-000000
					110	23 000	410						
					115	26 000	450						
160	265	72	50	64	110	21 900	390	100	12	M 12	50	15,4	4200-160301-000000
					115	25 200	430						
					120	28 600	470						
165	290	81	56	71	115	31 500	540	250	8	M 16	60	21,7	4200-165301-000000
					120	35 600	590						
					125	39 000	620						
170	290	81	56	71	120	31 700	520	250	8	M 16	60	21,1	4200-170301-000000
					125	35 800	570						
					130	40 000	610						
175	300	81	56	71	125	34 500	550	250	8	M 16	60	22,7	4200-175301-000000
					130	38 900	590						
					135	43 400	640						
180	300	81	56	71	130	36 700	560	250	8	M 16	60	22,0	4200-180301-000000
					135	41 100	600						
					140	45 700	650						
185	330	96	71	86	135	49 200	720	250	10	M 16	65	35,0	4200-185301-000000
					140	54 600	780						
					145	60 400	830						
190	330	96	71	86	140	51 900	740	250	10	M 16	65	34,1	4200-190301-000000
					145	57 400	790						
					150	63 200	840						
195	350	96	71	86	140	61 600	880	250	12	M 16	65	39,6	4200-195301-000000
					150	74 500	990						
					155	81 300	1 040						
200	350	96	71	86	150	71 200	940	250	12	M 16	65	38,7	4200-200301-000000
					155	77 900	1 000						
					160	84 700	1 050						
220	370	114	88	104	160	90 700	1 130	250	15	M 16	80	50,0	4200-220301-000000
					165	98 600	1 190						
					170	106 000	1 240						

* Die in der Tabelle angegebenen Wellendurchmesser d_w sind beispielhaft ausgewählt. Für andere Wellendurchmesser d_w siehe Technische Hinweise auf Seite 31.

dreiteilige Bauform
hohe Drehmomentkapazität



Abmessungen						Technische Daten							Materialnummer
Größe d mm	D mm	B mm	L ₁ mm	L ₂ mm	d _w * mm	Übertragbares Drehmoment bzw. Axialkraft		Spannschrauben			Gewicht kg		
						M Nm	F kN	Anziehdrehmoment M _s Nm	Anzahl	Größe		Länge mm	
240	405	121	92	108	170	119 000	1 400	490	12	M 20	80	62,0	4200-240301-000000
					180	138 000	1 530						
					190	156 000	1 640						
260	430	133	103	120	190	161 000	1 690	490	14	M 20	90	77,0	4200-260301-000000
					200	184 000	1 840						
					210	204 000	1 940						
280	460	147	114	134	210	213 000	2 020	490	16	M 20	100	97,0	4200-280301-000000
					220	240 000	2 180						
					230	269 000	2 330						
300	485	155	122	142	230	274 000	2 380	490	18	M 20	100	116,0	4200-300301-000000
					240	296 000	2 460						
					245	316 000	2 570						
320	520	155	122	142	240	310 000	2 580	490	20	M 20	100	133,0	4200-320301-000000
					250	340 000	2 720						
					260	373 000	2 860						
340	570	169	134	156	250	381 000	3 040	490	24	M 20	110	183,0	4200-340301-000000
					260	412 000	3 160						
					270	453 000	3 350						
360	590	175	140	162	280	453 000	3 230	490	24	M 20	110	186,0	4200-360301-000000
					290	495 000	3 410						
					295	517 000	3 500						
380	645	183	144	168	290	570 000	3 900	840	20	M 24	120	239,0	4200-380301-000000
					300	610 000	4 070						
					310	660 000	4 260						
390	660	183	144	168	300	625 000	4 170	840	21	M 24	120	260,0	4200-390301-000000
					310	670 000	4 325						
					320	720 000	4 500						
400	680	183	144	168	315	671 000	4 270	840	21	M 24	120	280,0	4200-400301-000000
					320	695 000	4 340						
					330	745 000	4 500						
420	690	203	164	188	330	782 000	4 460	840	24	M 24	130	316,0	4200-420301-000000
					340	841 000	5 000						
					350	902 000	5 200						
440	750	217	177	202	340	805 000	4 760	840	24	M 24	140	408,0	4200-440301-000000
					350	861 000	4 930						
					360	920 000	5 120						
460	770	217	177	202	360	1 000 000	5 560	840	28	M 24	140	420,0	4200-460301-000000
					370	1 073 000	5 820						
					380	1 141 000	6 020						
480	800	228	188	213	380	1 175 000	6 200	840	30	M 24	140	505,0	4200-480301-000000
					390	1 250 000	6 450						
					400	1 312 000	6 580						
500	850	230	188	213	400	1 314 000	6 570	1 250	24	M 27	150	575,0	4200-500301-000000
					410	1 382 000	6 740						
					420	1 460 000	7 000						

* Die in der Tabelle angegebenen Wellendurchmesser d_w sind beispielhaft ausgewählt. Für andere Wellendurchmesser d_w siehe Technische Hinweise auf Seite 31.