



## Eigenschaften

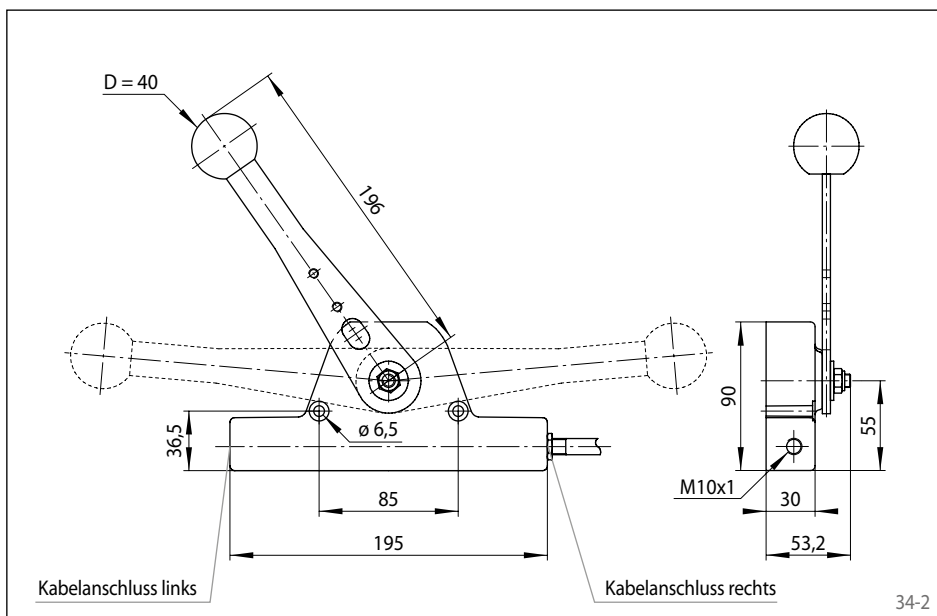
- Robuste Ausführung
  - Für rauen Betrieb geeignet
  - Anschluss für Druck-Zugkabel
- Kabelgröße V oder L, Hubkennziffer 3.15

Stellhebel SH 58.3 wird mit Raste in Mittelstellung geliefert.

Stellhebel SH 58.5 ist optional mit Sperre erhältlich (siehe nächste Seite).

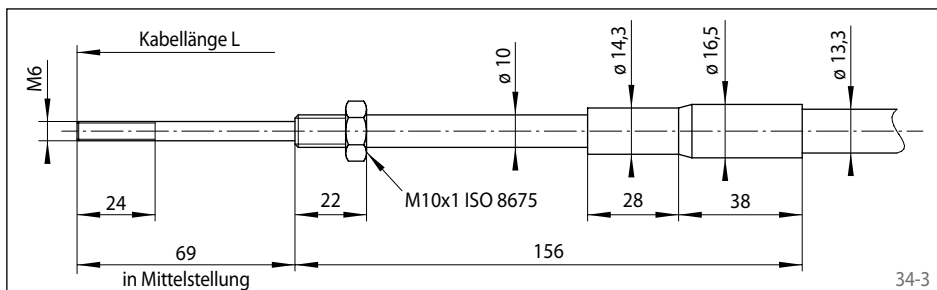
## Maximale Belastung am Kabel

Kabelgröße V:	300 N
Kabelgröße L:	500 N
Maximale Haltekraft:	200 N
Hub am Kabel:	80 mm
Hebelübersetzung:	1:6
Hebel-Schwenkwinkel:	160°

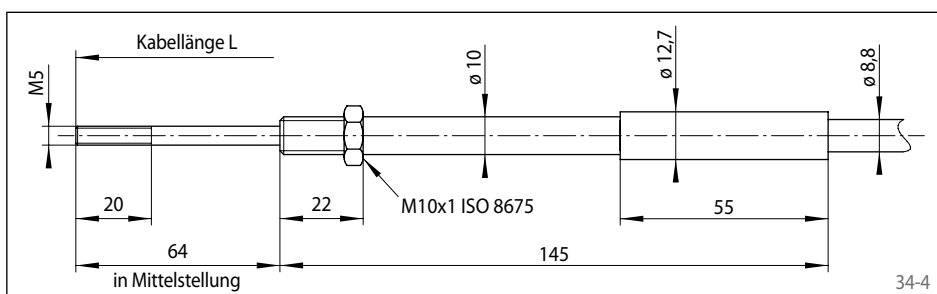


Mat.-Nr.:	Kabelanschluss:
4561-003001-000000	Typ SH 58.5, links L / rechts V
4561-003002-000000	Typ SH 58.5, links V / rechts L
4561-003003-000000	Typ SH 58.3, links L / rechts V
4561-003004-000000	Typ SH 58.3, links V / rechts L

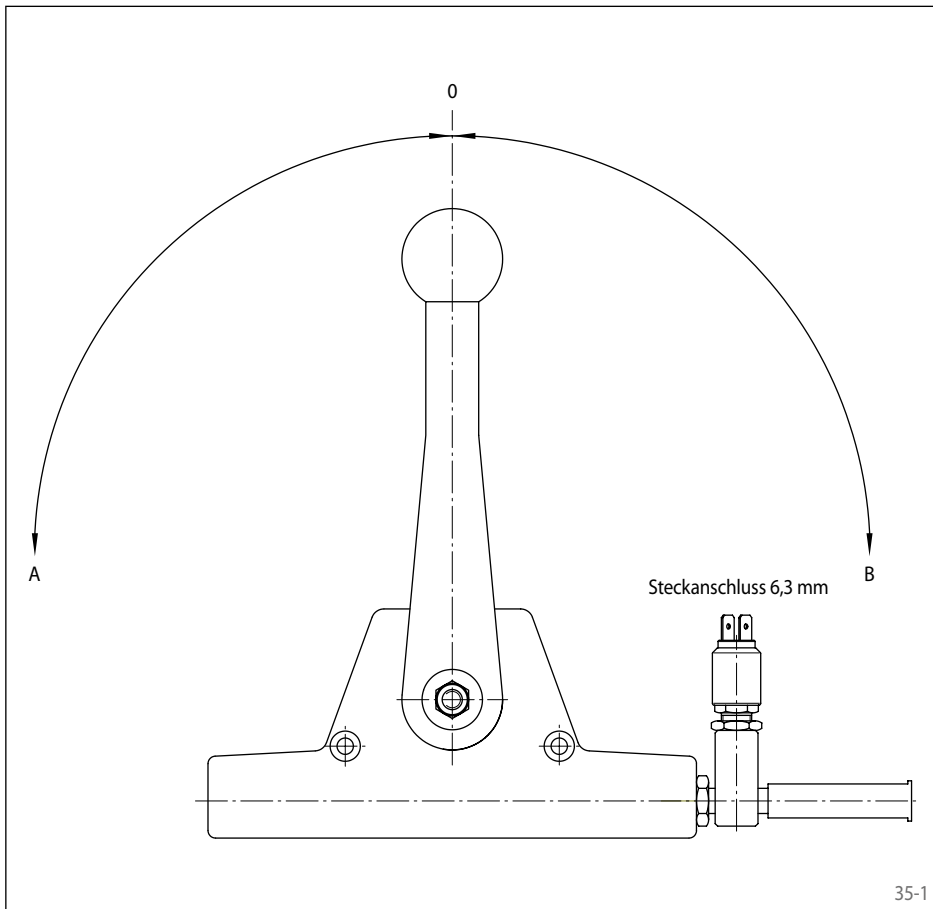
Informationen zur Ausführung der Kabelenden siehe inhaltlich auf Seiten 11 bis 13.



## Kabelende MGD Größe L für Anschluss an Stellhebel SH 58.5 und SH 58.3



## Kabelende MGD Größe V für Anschluss an Stellhebel SH 58.5 und SH 58.3



## Elektroschalter für Stellhebel SH 58.x

Die Stellhebel der Serie SH 58.x können mit einem Elektroschalter ausgerüstet werden, der durch eine Stange hubabhängig betätigt wird und elektrische Zusatzfunktionen wie Rückfahrcheinwerfer, Warn- und Sicherheitschaltungen und elektrische Nebenaggregate schaltet.

### Hubverstellung

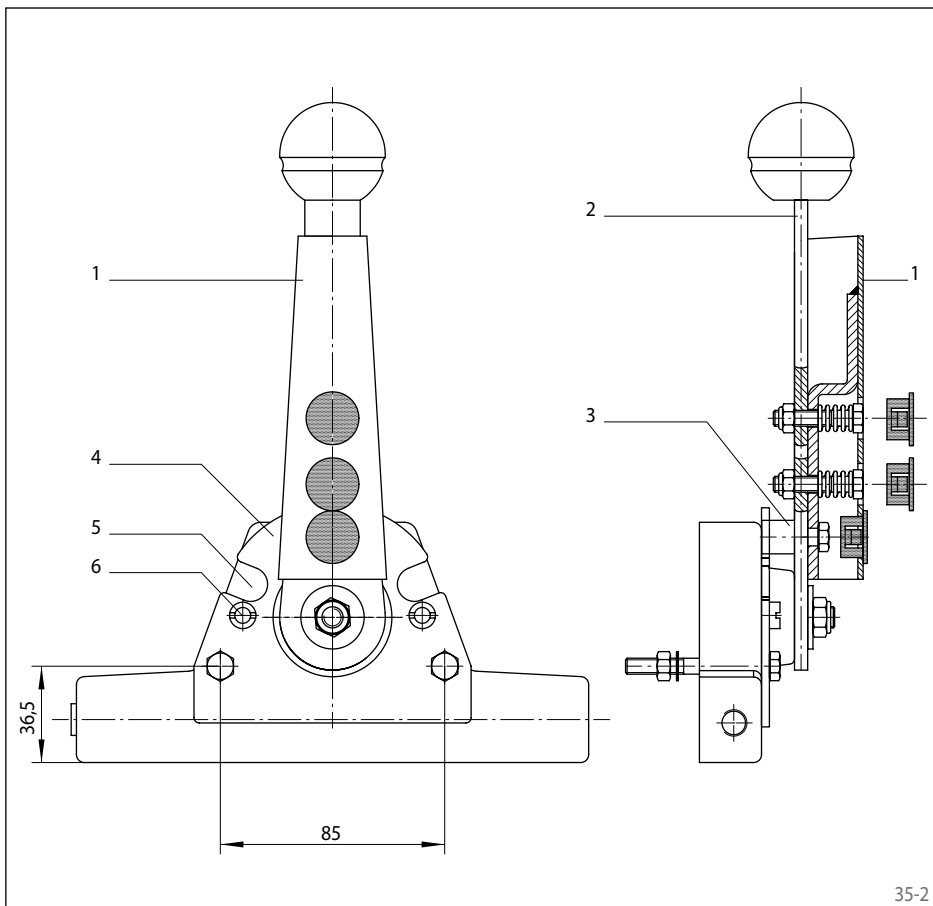
- 0 -> A Kabel zieht
- 0 -> B Kabel drückt

In Stellungen 0 -> A ist der Schalter-Kontakt offen.

Wird die Stellung 0 -> B verlassen, dann schließt der Schalter und bleibt geschlossen.

Dargestellt ist Kabelanschluss links. Bei Kabelanschluss rechts sind die Funktionen umgekehrt.

max. Schalterspannung:	12 V
max. Schaltstrom:	10 A
max. Schaltleistung:	120 W



## Sperre für Stellhebel SH 58.5

Der Stellhebel SH 58.5, mit zusätzlicher Sperre, erlaubt definierte Hubverstellungen bei maximaler Ausnutzung der Haltekraft von 500 N (Kabelgröße L).

- 1 Entriegelungsmechanismus, federbeaufschlagt
- 2 Handhebel, modifiziert
- 3 Rastbolzen, gehärtet
- 4 Rastscheibe, gehärtet
- 5 Rasten nach Kundenvorgabe gefertigt
- 6 Hubbegrenzung (Option)