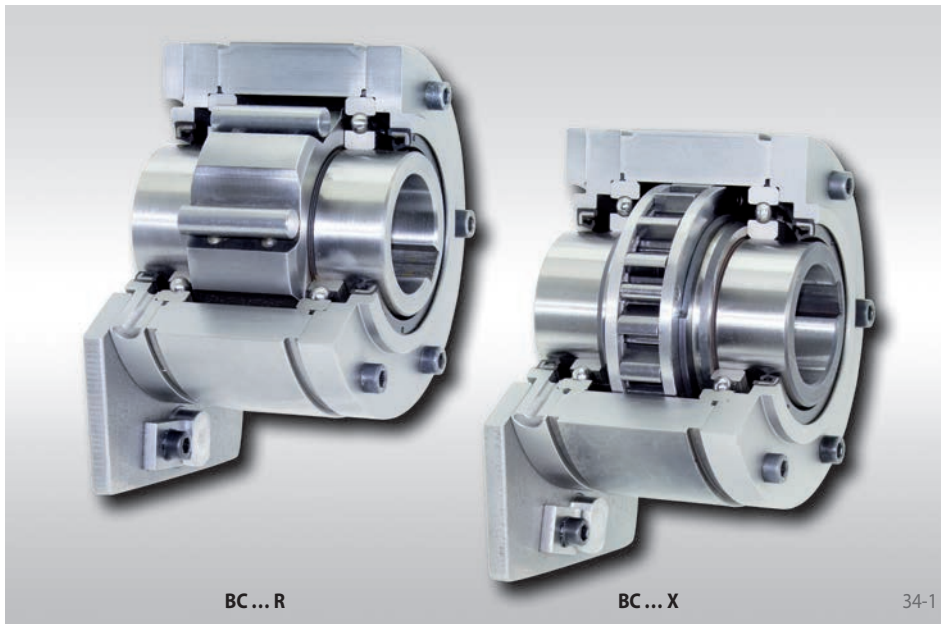


# Komplettfreiläufe BC

mit Hebelarm

mit Klemmrollen oder mit Klemmstückabhebung X

**RINGSPANN®**



## Anwendung als

▶ Rücklaufsperr

## Eigenschaften

Komplettfreiläufe BC mit Hebelarm sind kugellagerte und abgedichtete Freiläufe.

Die Freiläufe BC werden ölfüllt und montagefertig geliefert. Sie werden auf Durchgangswellen oder Wellenenden angeordnet.

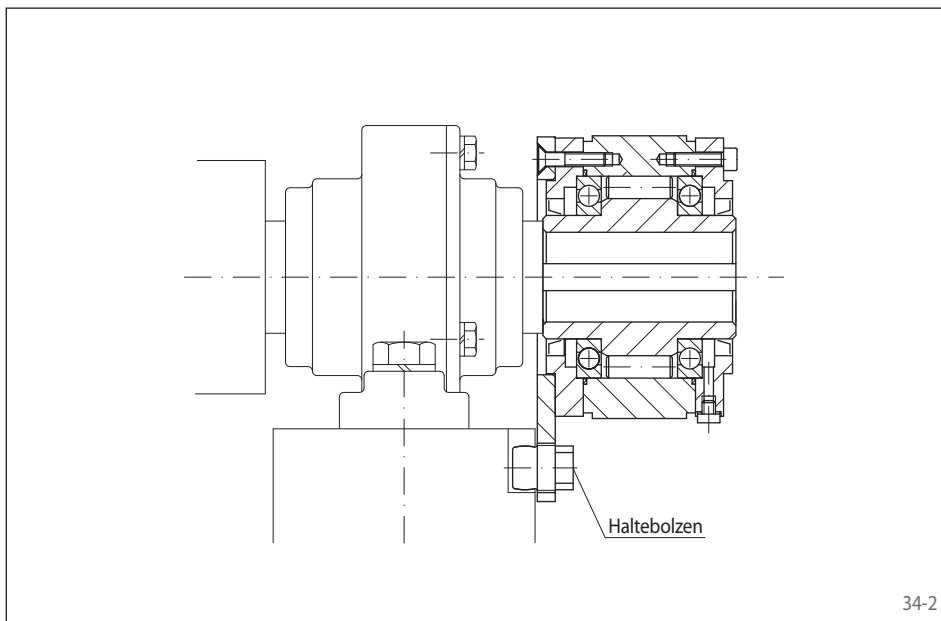
Neben der Bauart Standard ist für verschleißfreien Leerlaufbetrieb bei schnell-drehendem Innenring die Bauart Klemmstückabhebung X lieferbar.

Nenn Drehmomente bis 57 500 Nm.

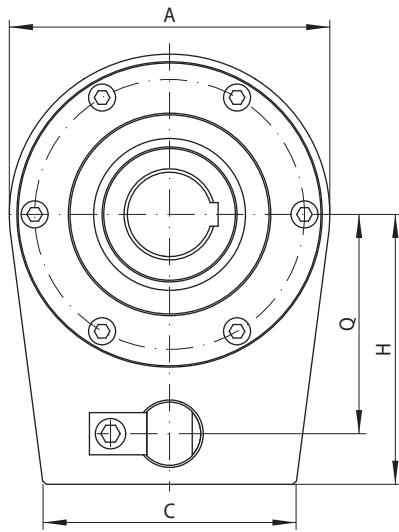
Bohrungen bis 150 mm. Eine Vielzahl an Standardbohrungen ist kurzfristig lieferbar.

## Anwendungsbeispiel

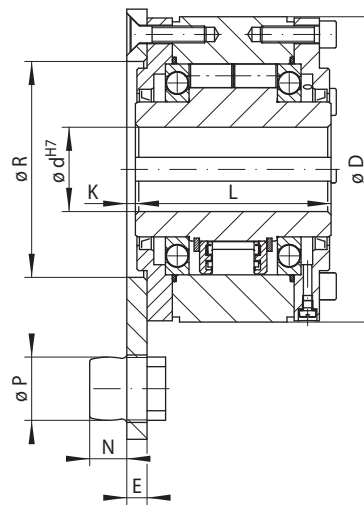
Komplettfreilauf BC 90 R als Rücklaufsperr am Ende einer Transportwalze. Das Rückdrehmoment wird über den Hebelarm mit Haltebolzen am Fundament abgestützt. Wenn man den Haltebolzen herausdreht, kann die Transportwalze in beiden Richtungen gedreht werden.



mit Hebelarm  
mit Klemmrollen oder mit Klemmstückabhebung X



35-1



Obere Bildhälfte:  
Bauart Standard

Untere Bildhälfte:  
Bauart Klemmstück-  
abhebung X

Komplettfreiläufe

35-2

Rücklaufspitze	Bauart Standard	Bauart Klemmstückabhebung X	Abmessungen																			
	Für den universellen Einsatz	Für erhöhte Lebensdauer durch Klemmstückabhebung bei schnell drehendem Innenring																				

Freilaufgröße	Typ	Nenn Drehmoment $M_N$ Nm	Max. Drehzahl Innenring läuft frei $\text{min}^{-1}$	Typ	Nenn Drehmoment $M_N$ Nm	Klemmstück- abhebung bei Drehzahl Innenring $\text{min}^{-1}$	Max. Drehzahl Innenring läuft frei $\text{min}^{-1}$	Bohrung d		A	C	D	E	H	K	L	N	O	P	Q	R	S für Schraube	Gewicht kg
								Standard mm	max. mm														
BC 12	R	150	1 750					15	15	71	50	71	8	53	4,5	68	9	91	11,5	42	45	M 6	2
BC 15	R	230	1 650					20	20	81	60	81	8	62	4,5	70	9	93	13,5	50	50	M 6	3
BC 18	R	340	1 550					25	25	96	70	96	8	73	4,5	70	9	96	15,5	60	60	M 10	4
BC 20	R	420	1 450	DX	400	750	1 700	30	30	110	90	106	8	80	2,5	77	11	104	19,5	65	70	M 10	5
BC 25	R	800	1 250	DX	650	700	1 600	40	40	126	100	126	8	90	2,5	93	11	125	19,5	75	80	M 12	8
BC 28	R	1 200	1 100					45	45	140	110	136	10	105	3,5	95	14	129	24,5	85	90	M 12	9
BC 30	R	1 600	1 000	DX	1 100	630	1 600	50	50	155	120	151	10	120	3,5	102	16	140	27,5	95	100	M 16	12
BC 35	R	1 800	900					55	55	170	130	161	10	140	3,5	110	19	151	33,5	112	110	M 16	15
BC 40	R	3 500	800	SX	1 400	430	1 500	60	60	190	150	181	12	160	5,5	116	22	160	37,5	130	120	M 16	20
BC 45	R	7 100	750	SX	2 300	400	1 500	70	70	210	160	196	14	175	7,0	130	26	176	41,5	140	130	M 16	25
BC 50	R	7 500	700					75	75	220	180	206	14	185	7,0	132	26	178	41,5	150	140	M 16	30
BC 52	R	9 300	650	SX	4 900	320	1 500	80	80	230	190	216	14	200	4,5	150	26	208	41,5	160	150	M 20	35
BC 55	R	12 500	550	SX	6 500	320	1 250	90	90	255	200	246	15	210	3,5	170	29	228	49,5	170	160	M 20	50
BC 60	R	14 500	500	SX	14 500	250	1 100	100	105	295	220	291	20	250	8,5	206	35	273	60,0	200	190	M 24	91
BC 70	R	22 500	425	SX	21 000	240	1 000	120	120	335	260	321	25	280	14,0	215	39	291	65,0	225	210	M 24	115
BC 80	R	25 000	375					130	130	360	280	351	30	280	18,5	224	39	302	65,0	225	220	M 24	150
BC 90	R	33 500	350					140	140	385	300	371	35	310	22,5	236	55	314	70,0	250	240	M 30	180
BC 95	R	35 000	300					150	150	400	350	391	40	310	27,5	249	55	337	70,0	250	250	M 30	225
BC 100	R	57 500	250	UX	42 500	210	750	150	150	420	380	411	45	345	31,5	276	60	372	80,0	280	270	M 30	260

Freiläufe, deren Bohrungsdurchmesser in der Tabelle blau gekennzeichnet sind, sind kurzfristig lieferbar.

Das maximal übertragbare Drehmoment ist doppelt so hoch wie das angegebene Nenn Drehmoment. Zur Bestimmung des Auslegungsdrehmomentes siehe Seite 14.  
Passfedern nach DIN 6885, Blatt 1 • Toleranz der Nutbreite JS10.

## Einbauhinweise

Die Drehmomentabstützung erfolgt über den Hebelarm mit Haltebolzen. Der Haltebolzen greift in einen Schlitz oder in eine Bohrung im Maschinenrahmen ein und muss in axialer und in Umfangsrichtung 0,5 bis 2 mm Spiel haben. Wird der Haltebolzen herausgeschraubt, kann die Welle in beiden Richtungen gedreht werden.

Als Toleranz der Welle ist ISO h6 oder j6 vorzusehen.

Die Freiläufe BC werden ölgefüllt und montagefertig geliefert.

## Bestellbeispiel

Freilaufgröße BC 30 in Bauart Standard mit Bohrung 50 mm:

- BC 30 R, d = 50 mm

Bitte bei Bestellung zusätzlich die Freilaufrichtung des Innenrings bei Ansicht in Richtung X angeben:

- gegen den Uhrzeigersinn frei oder
- im Uhrzeigersinn frei