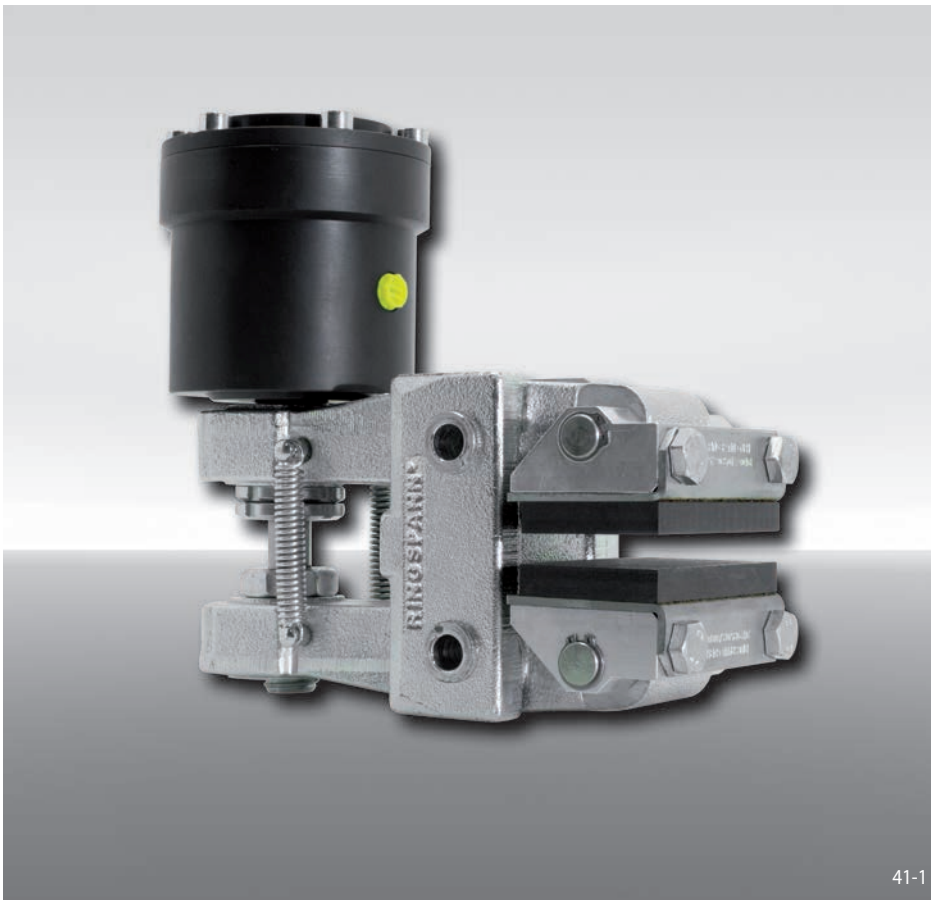


Bremzange DH 035 FHM

federbetätigt – hydraulisch gelüftet



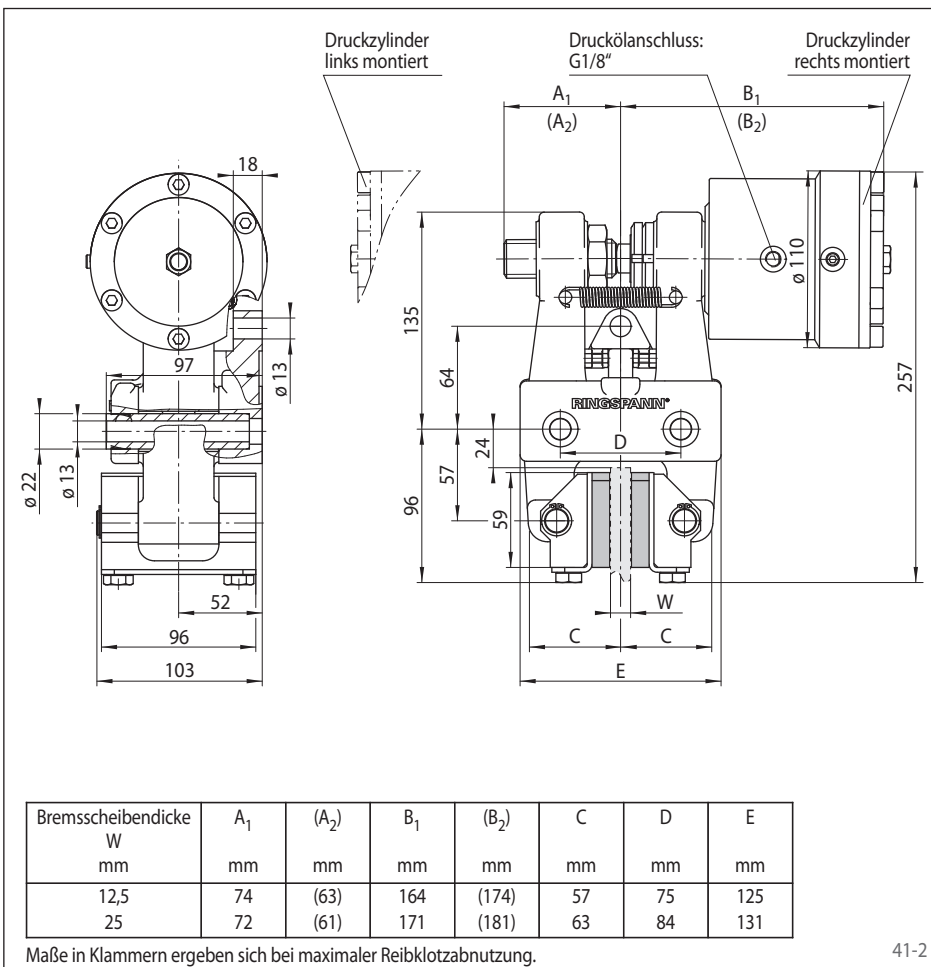
Eigenschaften

Eigenschaften	Code
Bremzange	D
Befestigung an der Maschine rechtwinklig zur Bremsscheibe	H
Rahmengröße 035	035
Federbetätigt	F
Hydraulisch gelüftet	H
Manuelle Nachstellung bei Reibklotzverschleiß	M
Druckzylinder 270	270
Druckzylinder rechts oder links montiert lieferbar	R L
Für Bremsscheibendicken 12,5 mm oder 25 mm	12 25

Bestellbeispiel

Bremzange DH 035 FHM, Druckzylinder 270, Druckzylinder rechts montiert, Bremsscheibendicke 12,5 mm:

DH 035 FHM - 270 R - 12



Technische Daten

Bremszange DH 035 FHM mit Druckzylinder 270	
Bremsscheibendurchmesser	Bremsmoment
mm	Nm
300	1500
355	1850
430	2350
520	3000
630	3600
710	4100
800	4700
Klemmkraft	16000 N
Öldruck	min. 55 bar max. 120 bar
Ölvolumen	max. 6 cm ³
Gewicht	13,9 kg

Den in der Tabelle angegebenen Bremsmomenten liegt ein theoretischer Reibwert von 0,4 zugrunde.