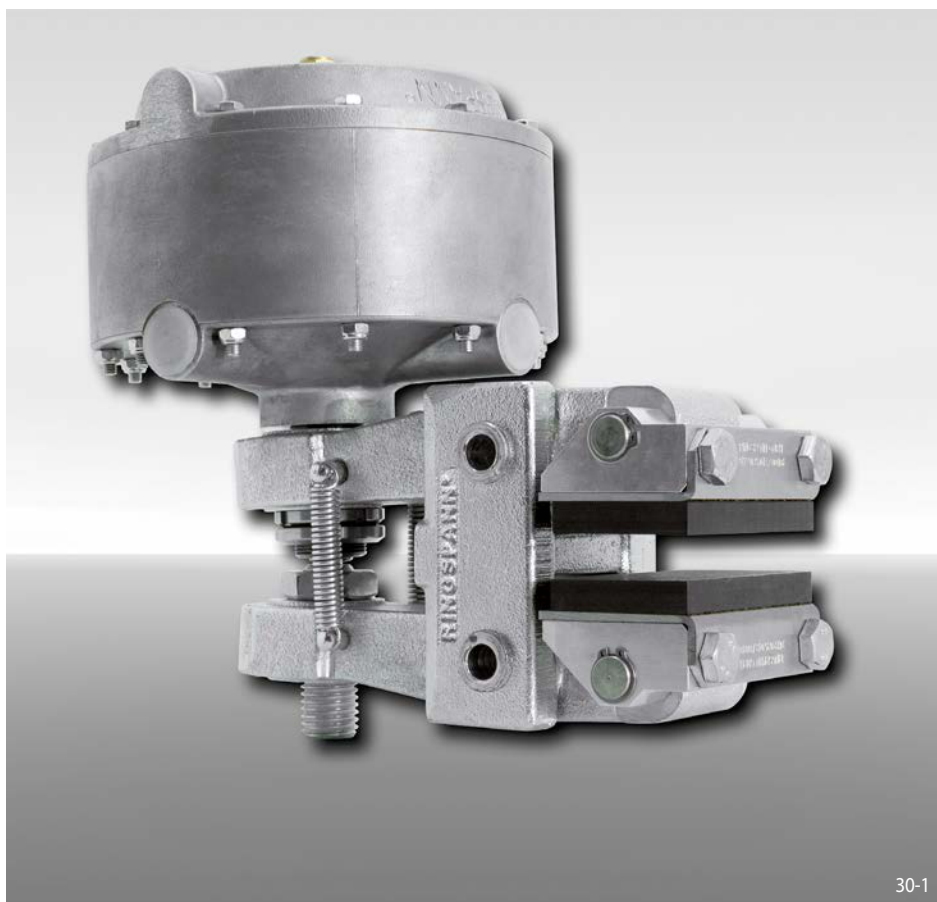


Bremsszange DH 035 FPA

federbetätigt – pneumatisch gelüftet



Eigenschaften

Eigenschaften	Code
Bremsszange	D
Befestigung an der Maschine rechtwinklig zur Bremsscheibe	H
Rahmengröße 035	035
Federbetätigt	F
Pneumatisch gelüftet	P
Automatische Nachstellung bei Reibklotzverschleiß	A
Wahlweise stehen Druckzylinder 065, 085, 095, 115 oder 125 zur Verfügung	065 bis 125
Druckzylinder rechts oder links montiert lieferbar	R L
Für Bremsscheibendicken 12,5 mm, 25 mm, 30 mm oder 40 mm	12 bis 40

Bestellbeispiel

Bremsszange DH 035 FPA, Druckzylinder 095, Druckzylinder rechts montiert, Bremsscheibendicke 12,5 mm:

Technische Daten

DH 035 FPA - 095 R - 12

Bremsscheibendurchmesser mm	Bremsszange DH 035 FPA				
	mit Druckzylinder 065	mit Druckzylinder 085	mit Druckzylinder 095	mit Druckzylinder 115	mit Druckzylinder 125
Bremsmoment	Bremsmoment	Bremsmoment	Bremsmoment	Bremsmoment	Bremsmoment
Nm	Nm	Nm	Nm	Nm	Nm
300	400	230	830	1350	1750
355	500	290	1050	1700	2150
430	630	360	1300	2100	2700
520	780	450	1600	2650	3350
630	970	560	2000	3250	4150
710	1100	640	2300	3750	4750
800	1250	730	2600	4250	5450
Klemmkraft	4300 N	2500 N	8900 N	14500 N	18500 N
Luftdruck	min. 5 bar max. 8 bar	min. 1,7 bar max. 8 bar	min. 5 bar max. 8 bar	min. 5 bar max. 8 bar	min. 6,5 bar max. 8 bar
Luftvolumen pro Schaltung	max. 72 cm ³	max. 140 cm ³	max. 140 cm ³	max. 460 cm ³	max. 460 cm ³
Gewicht	10,9 kg	13,3 kg	13,3 kg	14,9 kg	14,9 kg

Den in der Tabelle angegebenen Bremsmomenten liegt ein theoretischer Reibwert von 0,4 zugrunde.

Bremsszange DH 035 FPA

federbetätigt – pneumatisch gelüftet

