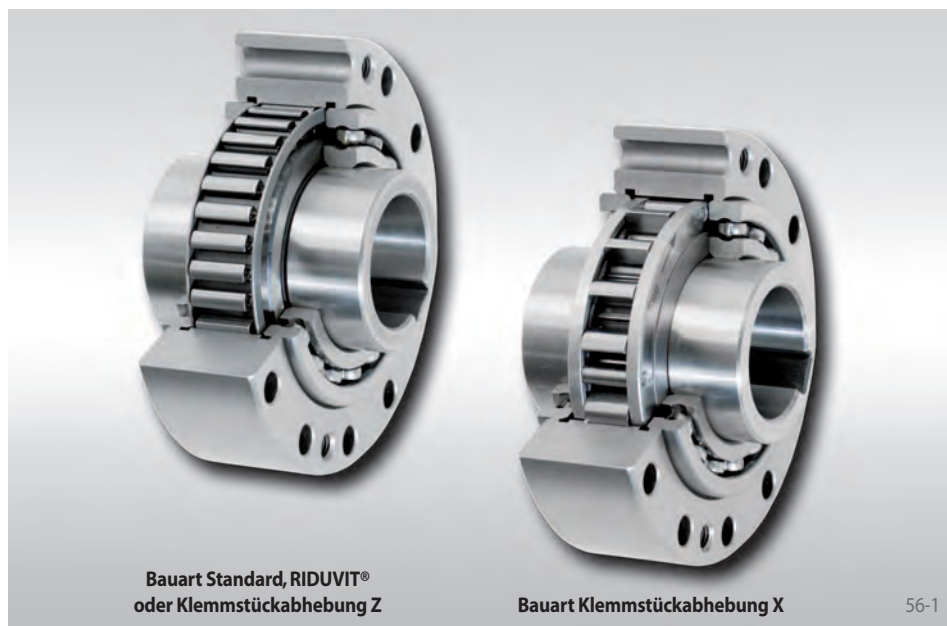


zur Komplettierung mit Anschlussteilen mit Klemmstücken in vier Bauarten



Bauart Standard, RIDUVIT®
oder Klemmstückabhebung Z

Bauart Klemmstückabhebung X

56-1

Anwendung als

- ▶ Rücklaufsperre
- ▶ Überholfreilauf
- ▶ Vorschubfreilauf

Eigenschaften

Basisfreiläufe FBO sind kugellagerte Klemmstück-Freiläufe zum Anbau von kundenseitigen Anschlussteilen. Die Freiläufe eignen sich insbesondere zum Einbau in Gehäusen mit Ölschmierung und Abdichtung.

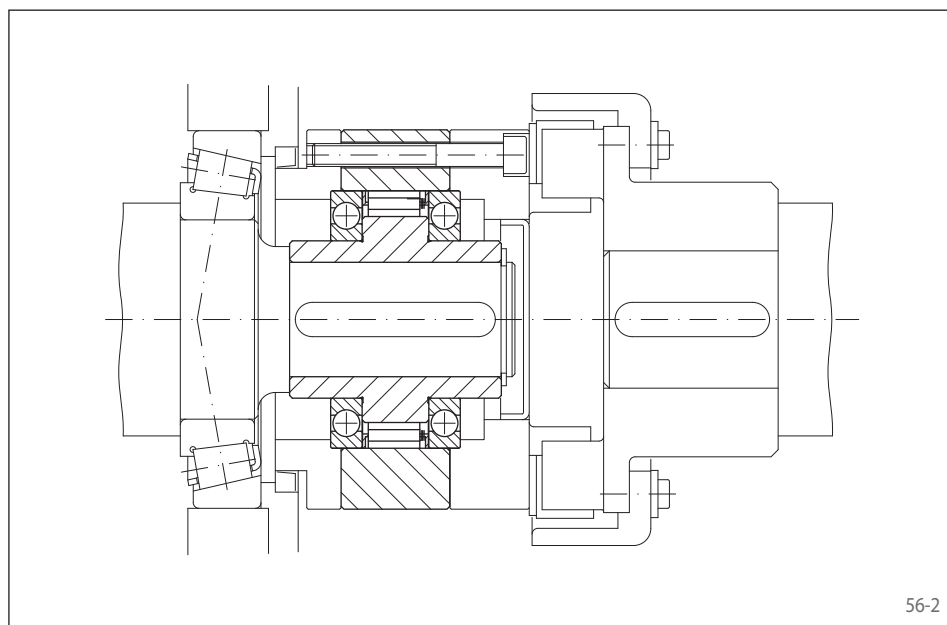
Neben der Bauart Standard sind drei weitere Bauarten für erhöhte Lebensdauer lieferbar.

Nenn Drehmomente bis 160 000 Nm.

Bohrungen bis 300 mm. Eine Vielzahl an Standardbohrungen ist kurzfristig lieferbar.

Anwendungsbeispiel

Basisfreilauf FBO 127 SF als Überholfreilauf zwischen Kriechgantrieb und Hauptgetriebe einer Zementmühle. Bei Kriechbetrieb wird über die Wellenkupplung der Außenring angetrieben. Der Freilauf arbeitet dabei im Mitnahmebetrieb und treibt über das Hauptgetriebe die Anlage mit niedriger Drehzahl an. Im Normalbetrieb (Leerlaufbetrieb) überholt der Innenring und der Kriechgantrieb wird automatisch abgekuppelt. Der Freilauf ist an die Ölschmierung des Hauptgetriebes angeschlossen und bedarf keiner besonderen Wartung. Vorteilhaft ist die Anordnung der Abdichtung zwischen dem Freilauf und dem Hauptgetriebe. Diese steht bei Normalbetrieb (Leerlaufbetrieb) still und erzeugt somit keine zusätzliche Erwärmung durch Reibung.



56-2

Einbauhinweise

Die kundenseitigen Anschlussteile werden auf den Kugellager-Außendurchmessern F zentriert und über den Außenring befestigt.

Als Toleranz der Welle ist ISO h6 oder j6 vorzusehen und als Toleranz für den Zentrierdurchmesser F des Anbauteils ISO H7. Die Zentriertiefen C sind zu beachten.

Schmierung

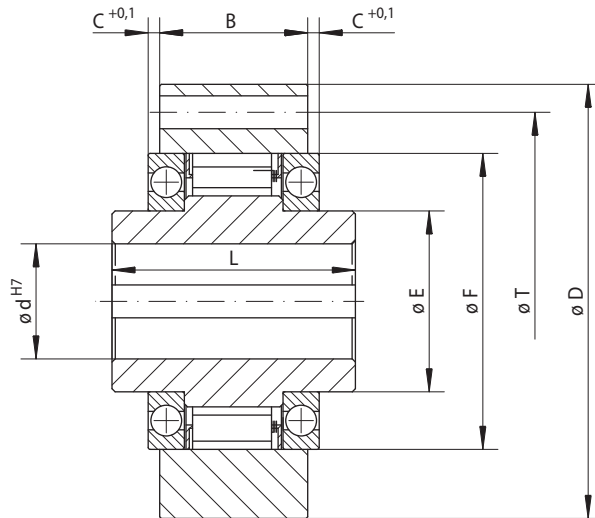
Es ist eine Ölschmierung mit der vorgeschriebenen Ölqualität vorzusehen.

Bestellbeispiel

Freilaufgröße FBO 72 in Bauart Klemmstückabhebung X mit Bohrung 40 mm:

- FBO 72 DX, d = 40 mm

zur Komplettierung mit Anschlussteilen mit Klemmstücken in vier Bauarten



57-1

	Bauart Standard Für den universellen Einsatz	Bauart RIDUVIT® Für erhöhte Lebensdauer durch Klemmstückbeschichtung	Bauart Klemmstückabhebung X Für erhöhte Lebensdauer durch Klemmstück- abhebung bei schnell drehendem Innenring	Bauart Klemmstückabhebung Z Für erhöhte Lebensdauer durch Klemmstück- abhebung bei schnell drehendem Außenring
Vorschubfreilauf				
Überholfreilauf				
Rücklaufspeire				

Freilauf- größe	Typ	Nennreh- moment M _N Nm	Max. Drehzahl		Typ	Nennreh- moment M _N Nm	Max. Drehzahl		Typ	Nennreh- moment M _N Nm	Klemmstück- abhebung bei Drehzahl Innenring min ⁻¹	Max. Drehzahl		Typ	Nennreh- moment M _N Nm	Klemmstück- abhebung bei Drehzahl Außenring min ⁻¹	Max. Drehzahl	
			Innenring läuft frei/ überholt min ⁻¹	Außenring läuft frei/ überholt min ⁻¹			Innenring läuft frei/ überholt min ⁻¹	Außenring läuft frei/ überholt min ⁻¹				Innenring läuft frei/ überholt min ⁻¹	Außenring nimmt mit min ⁻¹				Außenring läuft frei/ überholt min ⁻¹	Innenring nimmt mit min ⁻¹
FBO 37	SF	200	2 500	2 600	SFT	200	2 500	2 600						CZ	110	850	3 000	340
FBO 44	SF	320	1 900	2 200	SFT	320	1 900	2 200	DX	130	860	1 900	344	CZ	180	800	2 600	320
FBO 57	SF	630	1 400	1 750	SFT	630	1 400	1 750	DX	460	750	1 400	300	LZ	430	1 400	2 100	560
FBO 72	SF	1 250	1 120	1 600	SFT	1 250	1 120	1 600	DX	720	700	1 150	280	LZ	760	1 220	1 800	488
FBO 82	SF	1 800	1 025	1 450	SFT	1 800	1 025	1 450	DX	1 000	670	1 050	268	SFZ	1 700	1 450	1 600	580
FBO 107	SF	2 500	880	1 250	SFT	2 500	880	1 250	DX	1 500	610	900	244	SFZ	2 500	1 300	1 350	520
FBO 127	SF	5 000	800	1 150	SFT	5 000	800	1 150	SX	3 400	380	800	152	SFZ	5 000	1 200	1 200	480
FBO 140	SF	10 000	750	1 100	SFT	10 000	750	1 100	SX	7 500	320	750	128	SFZ	10 000	950	1 150	380
FBO 200	SF	20 000	630	900	SFT	20 000	630	900	SX	23 000	240	630	96	SFZ	20 000	680	900	272
FBO 270	SF	40 000	510	750	SFT	40 000	510	750	SX	40 000	210	510	84	SFZ	37 500	600	750	240
FBO 340	SF	80 000	460	630	SFT	80 000	460	630										
FBO 440	SF	160 000	400	550	SFT	160 000	400	550										

Das maximal übertragbare Drehmoment ist doppelt so hoch wie das angegebene Nennmoment. Zur Bestimmung des Auslegungsdrehmomentes siehe Seite 14.
Die angegebenen maximalen Drehzahlen gelten für Einbaubedingungen, wie sie bei Komplettfreiläufen gegeben sind. Bei Kenntnis der tatsächlichen Einbaubedingungen können unter Umständen höhere Drehzahlen zugelassen werden.

Freilauf- größe	Bohrung d		B mm	C1*** mm	C2*** mm	C3*** mm	D mm	E mm	F mm	G	L mm	T mm	Z**	Gewicht kg
	Standard mm	max. mm												
FBO 37	20	22*	25	3,7		4,3	85	30	55	M 6	48	70	6	0,9
FBO 44	25*	25*	25	3,7	4,7	4,4	95	35	62	M 6	50	80	8	1,3
FBO 57	30	32*	30	4,2	7,7	7,4	110	45	75	M 8	65	95	8	1,9
FBO 72	40	42*	38	3,7	4,9	4,4	132	55	90	M 8	74	115	12	3,5
FBO 82	50*	50*	40	6,6	6,6	6,6	145	65	100	M 10	75	125	12	4,0
FBO 107	60	65*	45	8,1	8,1	8,1	170	80	125	M 10	90	150	12	7,7
FBO 127	70	75*	68	6,9	7,9	6,9	200	95	145	M 12	112	180	12	13,3
FBO 140	90	95*	68	19,1	20,1	19,1	250	120	180	M 16	150	225	12	31,5
FBO 200	120	120	85	14,1	15,1	14,1	320	160	240	M 16	160	288	16	46,5
FBO 270	140	150	100	22,5	22,5	22,5	420	200	310	M 20	212	370	18	105,0
FBO 340	180	240	125	25,6			497	300	380	M 20	265	450	24	190,0
FBO 440	220	300	150	34,1			627	380	480	M 30	315	560	24	360,0

■ Freiläufe, deren Bohrungsdurchmesser in der Tabelle blau gekennzeichnet sind, sind kurzfristig lieferbar.

Paßfedern nach DIN 6885, Blatt 1 • Toleranz der Nutbreite JS10.

* Paßfedern nach DIN 6885, Blatt 3 • Toleranz der Nutbreite JS10.

** Z = Anzahl der Befestigungslöcher für Schrauben G (DIN EN ISO 4762) auf Teilkreis T.

*** C1 = Zentritiefe der Anbauteile bei den Bauarten Standard und RIDUVIT®.

C2 = Zentritiefe der Anbauteile bei der Bauart Fliehkraftabhebung X.

C3 = Zentritiefe der Anbauteile bei der Bauart Fliehkraftabhebung Z.