



88-1

### Anwendung als

- ▶ Rücklaufsperre
- ▶ Überholfreilauf
- ▶ Vorschubfreilauf

### Eigenschaften

Einbaufreiläufe FZ ... sind gelagerte Klemmstück-Freiläufe mit Kugellagereigenschaften. Die Freiläufe werden für normale Betriebsbedingungen mit Fettfüllung geliefert und sind wartungsfrei.

Der Freilauf wird in das kundenseitige Gehäuse eingebaut. Dadurch sind kompakte, platzsparende Einbaulösungen möglich.

Nenn Drehmomente bis 420 Nm. Das Drehmoment wird am Innenring und/oder am Außenring durch Presssitz oder über eine Passfeder übertragen.

Bohrungen bis 40 mm.

Folgende Baureihen sind lieferbar:

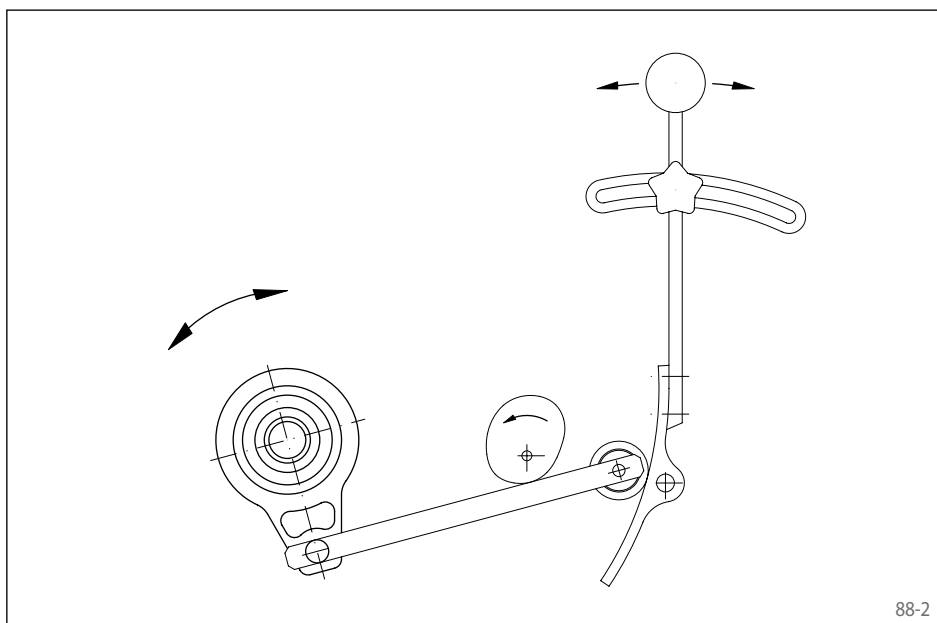
Baureihe	Drehmomentübertragung am				2RS-Abdichtung	Seite
	Außenring durch		Innenring durch			
	Passfeder	Presssitz	Passfeder	Presssitz		
FZ		●		●		89
FZ ... 2RS		●		●	●	90
FZ ... P2RS		●	●		●	91
FZ ... P		●				92
FZ ... PP	●		●			93

Die Einbaufreiläufe FZ 6201 bis FZ 6207, FZ 6201 P bis FZ 6207 P sowie FZ 6202 PP bis FZ 6207 PP haben die gleichen Abmessungen wie die entsprechenden Kugellager der Reihe 62. Die Freilaufgrößen FZ 6208, FZ 6208 P und FZ 6208 PP sowie die Baureihen FZ ... 2RS und FZ ... P2RS haben eine abweichende Breite B.

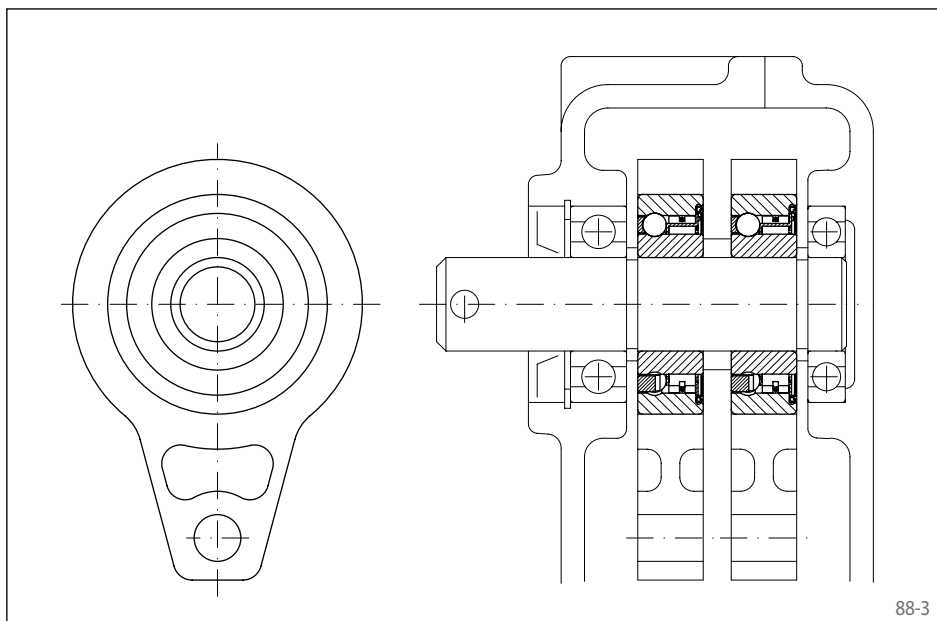
Die Baureihen FZ ... 2RS und FZ ... P2RS verfügen zusätzlich über 2RS-Abdichtungen.

### Anwendungsbeispiel

Zwei Einbaufreiläufe FZ 6206 als Vorschubfreiläufe im Antrieb der Dosierwalze einer Sämaschine. Die Freiläufe sind in einem stufenlos regelbaren Ölbadgetriebe eingebaut. Auf der Getriebeeingangswelle sind zwei um 180° versetzte Kurvenscheiben angeordnet. Diese treiben über Hebelarme die Außenringe der beiden nebeneinander sitzenden Einbaufreiläufe an, welche die Dosierwelle schrittweise drehen. Die stufenlose Drehzahlverstellung der Abtriebswelle des Getriebes erfolgt durch entsprechendes Schwenken der Rollen-Abstützeblech, so dass die Hebelarme unterschiedlich große Hübe ausführen.

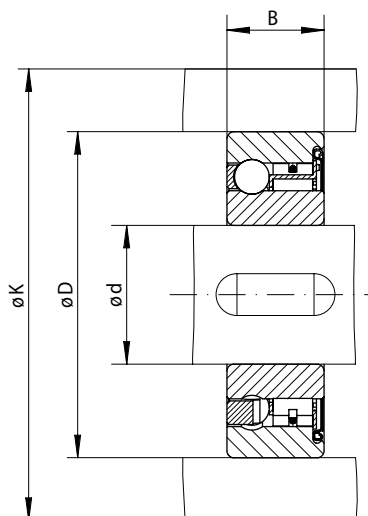


88-2

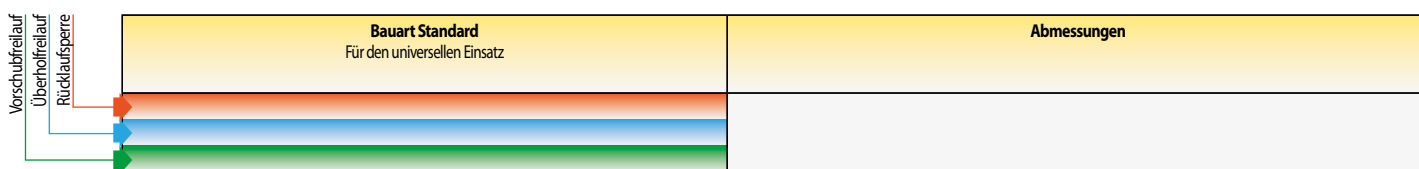


88-3

für Pressverbindung am Außenring  
mit Klemmstücken und Lagerung



92-1



Freilaufgröße	Nenn Drehmoment $M_N$ Nm	Max. Drehzahl $n$ $\text{min}^{-1}$	Tragzahlen der Lagerung		Bohrung $d$ mm	B mm	D mm	K mm	Gewicht kg
			dynamisch C N	statisch $C_0$ N					
FZ 6201 P	9	10000	5140	2370	12*	10	32	39	0,04
FZ 6202 P	21	8400	5160	2410	15*	11	35	42	0,06
FZ 6203 P	32	7350	5650	2860	17*	12	40	51	0,07
FZ 6204 P	88	6000	6890	4190	20*	14	47	58	0,11
FZ 6205 P	100	5200	7230	4660	25*	15	52	63	0,14
FZ 6206 P	230	4200	7730	5660	30*	16	62	73	0,21
FZ 6207 P	330	3600	8170	6630	35*	17	72	85	0,30
FZ 6208 P	420	3000	8950	7990	40	22**	80	94	0,50

Das maximal übertragbare Drehmoment ist doppelt so hoch wie das angegebene Nenn Drehmoment. Zur Bestimmung des Auslegungsdrehmomentes siehe Seite 14.

Passfedernut nach DIN 6885, Blatt 1 • Toleranz der Nutbreite JS10.

\* Passfedernut nach DIN 6885, Blatt 3 • Toleranz der Nutbreite JS10.

\*\* Die Freilaufgröße FZ 6208 P hat eine abweichende Breite B gegenüber dem entsprechenden Kugellager 6208.

## Einbauhinweise

Das Drehmoment wird am Innenring über eine Passfeder und am Außenring durch Presssitz übertragen. Zur Übertragung der in der Tabelle angegebenen Drehmomente muss der Außenring in einem Gehäuse mit dem Außendurchmesser K aufgenommen werden. Das Gehäuse ist aus Stahl oder aus Grauguss der Mindestqualität GG-20 vorzusehen. Bei Verwendung anderer Gehäusewerkstoffe oder kleinerer Außendurchmesser bitten wir, das übertragbare Drehmoment bei uns nachzufragen.

Als Toleranz für die Gehäusebohrung D ist ISO N6 und als Toleranz der Welle ISO k6 vorzusehen.

Die zulässige Betriebstemperatur des Freilaufs beträgt  $-40\text{ °C}$  bis  $+80\text{ °C}$ . Bei abweichenden Temperaturen bitten wir um Rücksprache.

## Schmierung

Die Freiläufe werden mit Fettfüllung geliefert.

## Bestellbeispiel

Freilaufgröße FZ 6203 P in Bauart Standard:

- FZ 6203 P