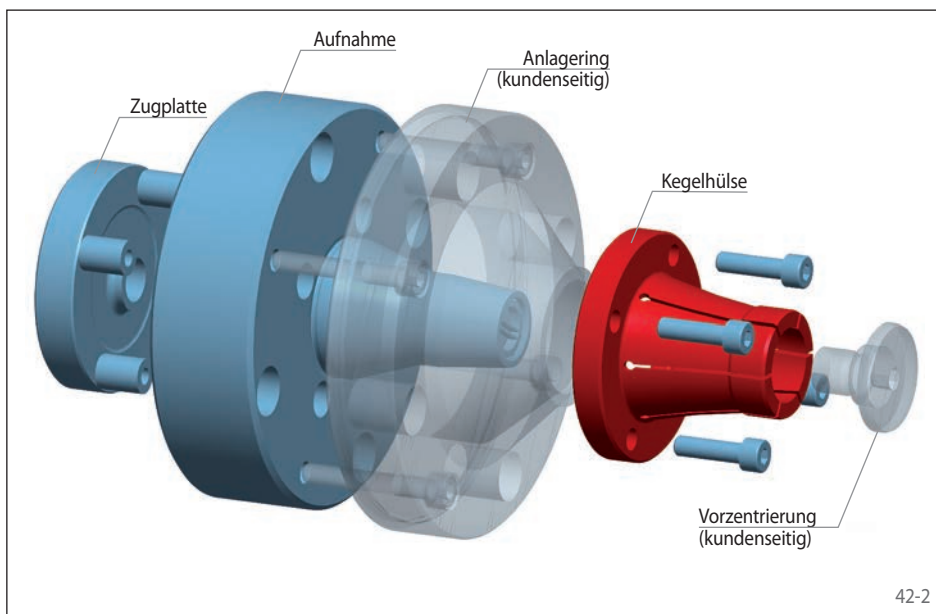


42-1

Eigenschaften

- Für Spanndurchmesser von 9 mm bis 275 mm
- Hohe Rundlaufgenauigkeit:
 $\leq 0,01$ mm bei HKDF 4 bis HKDF 125
 $\leq 0,015$ mm bei HKDF 150 und HKDF 200
- Zulässige Werkstücktoleranz bis IT13
- Plananzug gegen außenliegende Anlagefläche oder außenliegenden kundenseitigen Anlagering
- Unempfindlich gegen Verschmutzung durch gummierte Schlitzung der Kegelhülse

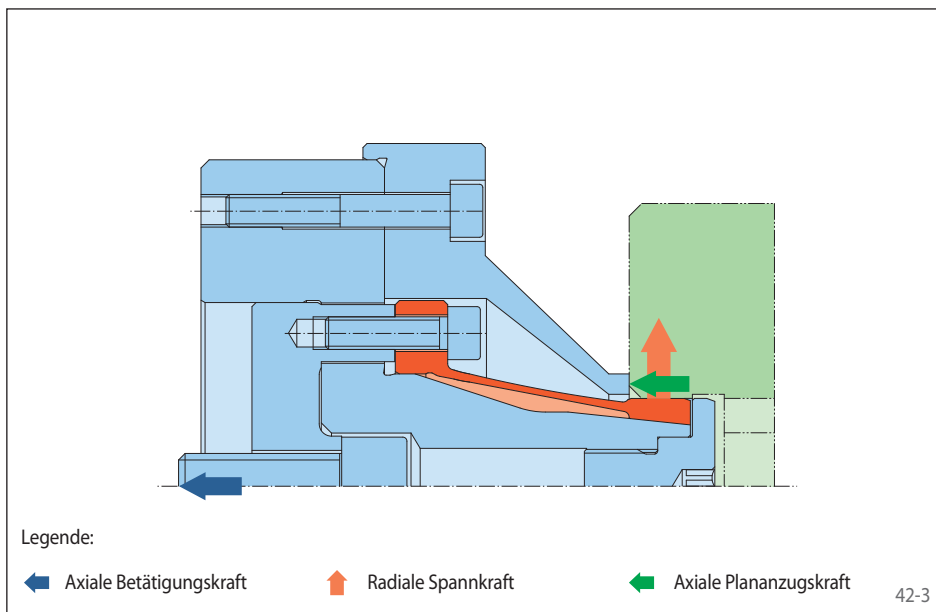


42-2

Aufbau

Der Kegelhülsen-Flanschdorn setzt sich aus Zugplatte, Aufnahme und Kegelhülse zusammen. Der Kegelhülsen-Flanschdorn wird mit der Aufnahme an der Maschine montiert. Betätigt wird das Spannzeug durch die Zugplatte, die mit der Kraftspaneinrichtung der Maschine verbunden ist.

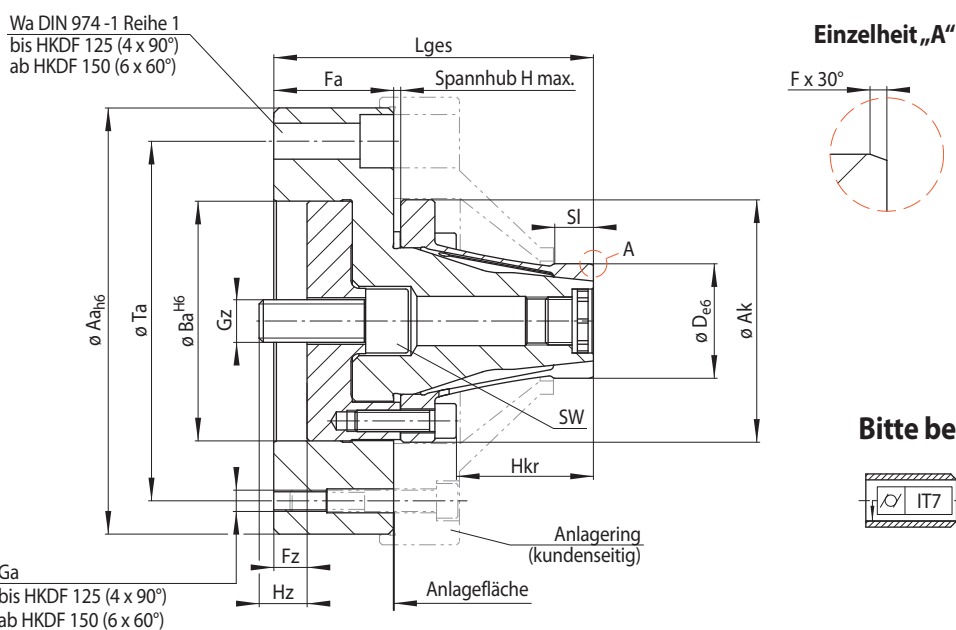
Zwischenflansche und Federspeicher stehen ab Seite 58 zur Verfügung.



42-3

Spannprinzip

Zum Spannen wird die Kegelhülse gegen die Aufnahme gezogen. Dabei wird das Werkstück zentriert, an die Anlage gedrückt und plan ausgerichtet.



43-1

Größe	Ausführbarer Spanndurchmesser D* mm	Max. Durchmesseränderung** Δ D mm	Max. übertragbares Drehmoment*** M Nm	Max. Betätigungskraft*** F N	Aa	Ak	Ba	F	Fa	Fz	Ga	Gz	H max.	Hkr	Hz	Lges	SI	SW	Ta	Wa
HKDF 4	9 - 16	0,5	6,5	8000	90	51	50	0,5	36	14	M 6	M 12	2,7	36,5	14	92	7	-	70	8
HKDF 6	15 - 20	0,5	10	9000	90	51	50	0,5	36	14	M 6	M 12	2,7	36,5	14	92	9	-	70	8
HKDF 7	19 - 26	0,5	12	9000	90	51	50	1,0	36	14	M 6	M 12	2,7	36,5	14	92	10	-	70	8
HKDF 12	25 - 32	0,5	22	10000	90	51	50	1,0	36	14	M 6	M 12	2,7	38,5	14	95	10	-	70	8
HKDF 19	31 - 44	0,5	55	16000	120	61	60	1,0	49	19	M 8	M 16	2,7	47,5	18	118	15	-	95	10
HKDF 30	43 - 55	0,5	158	30000	160	91	90	1,0	45	12,5	M 8	M 16	2,8	51,5	18	120	15	14	135	12
HKDF 40	54 - 76	0,5	278	40000	160	91	90	1,0	45	12,5	M 8	M 16	2,8	61,5	18	130	15	14	135	12
HKDF 60	75 - 100	0,5	613	60000	185	126	125	1,0	57	12,5	M 8	M 20	2,9	58,5	20	143	15	17	160	12
HKDF 80	100 - 125	0,8	1050	80000	250	170	175	2,0	68	15,1	M 10	M 20	4,5	68	22	172,5	20	17	225	12
HKDF 100	125 - 150	0,8	1300	80000	250	170	175	2,0	68	15,1	M 10	M 20	4,5	68	22	172,5	20	17	225	12
HKDF 125	150 - 175	1,0	2050	100000	275	200	200	3,0	73	15,5	M 10	M 20	5,0	75	27,5	188	25	17	250	12
HKDF 150	175 - 225	1,2	3000	140000	300	230	225	3,0	89,5	20	M 10	M 24	7,5	98	50	240	30	19	260	16
HKDF 200	225 - 275	1,5	4500	170000	350	280	275	3,0	106,5	20	M 10	M 24	8,5	115	40	275	30	19	315	16

* Spanndurchmesser auf zwei Nachkommastellen ausführbar • ** des Spanndurchmessers am Spannelement. • *** bei Spannung mit Plananzug.

Bestellbeispiel

Bitte geben Sie bei der Bestellung die Größe des Spannzeugs sowie den Spanndurchmesser Ihres Werkstücks einschließlich Werkstücktoleranz an:

Größe: HKDF 30
 Spanndurchmesser: 50,47 mm
 Werkstücktoleranz: H7
 ➔ HKDF 30-50,47H7