

Lüftgeräte mit Flügelrad

für elektrohydraulische Bremsen



Stand 08/2024 · Technische Änderungen vorbehalten

E09.062d





2-1

Eigenschaften

Eigenschaften	Code
Lüftgerät	T
Aufbau	H
Federbetätigt, eingebaute Feder oder unbetätigt, externe Feder benötigt	F U
Elektrohydraulisch gelüftet	E
Keine Nachstellung bei Reibklotzverschleiß	K
Wahlweise stehen Lüftgeräte 451, 452, 453, 454, 455, 456, 457, 458, 459 oder 464 zur Verfügung	451 bis 464
Optionen (siehe Seite 4)	...

Bestellbeispiel

Lüftgerät TH, federbetätigt, elektrohydraulisch gelüftet, keine Nachstellung bei Reibklotzverschleiß, Lüftgerät 453, mit manueller Handlüftung, für horizontale Anwendung:

TH - FEK - 453 - LS - hor

Aufbau und Wirkungsweise

Das elektrohydraulische Lüftgerät vereint in einer koaxial aufgebauten Einheit alle Grundelemente eines Hydrauliksystems: Elektromotor, Hydraulikpumpe und Zylinder mit Kolben. Es ist so konzipiert, dass es für einen bestimmten Hub eine lineare konstante Kraft ausübt.

Das mit der Motorwelle gekoppelte Kreiselumpfenlaufrad baut unter dem Kolben einen Hydraulikdruck auf, der eine Aufwärtsbewegung gegen die externe (bremsseitige) oder gegen die eingebaute Betätigungsfeder bewirkt. Bei abgeschaltetem Motor wird der Kolben durch die externe (bremsseitige) oder die eingebaute Betätigungsfeder zurückgestellt.

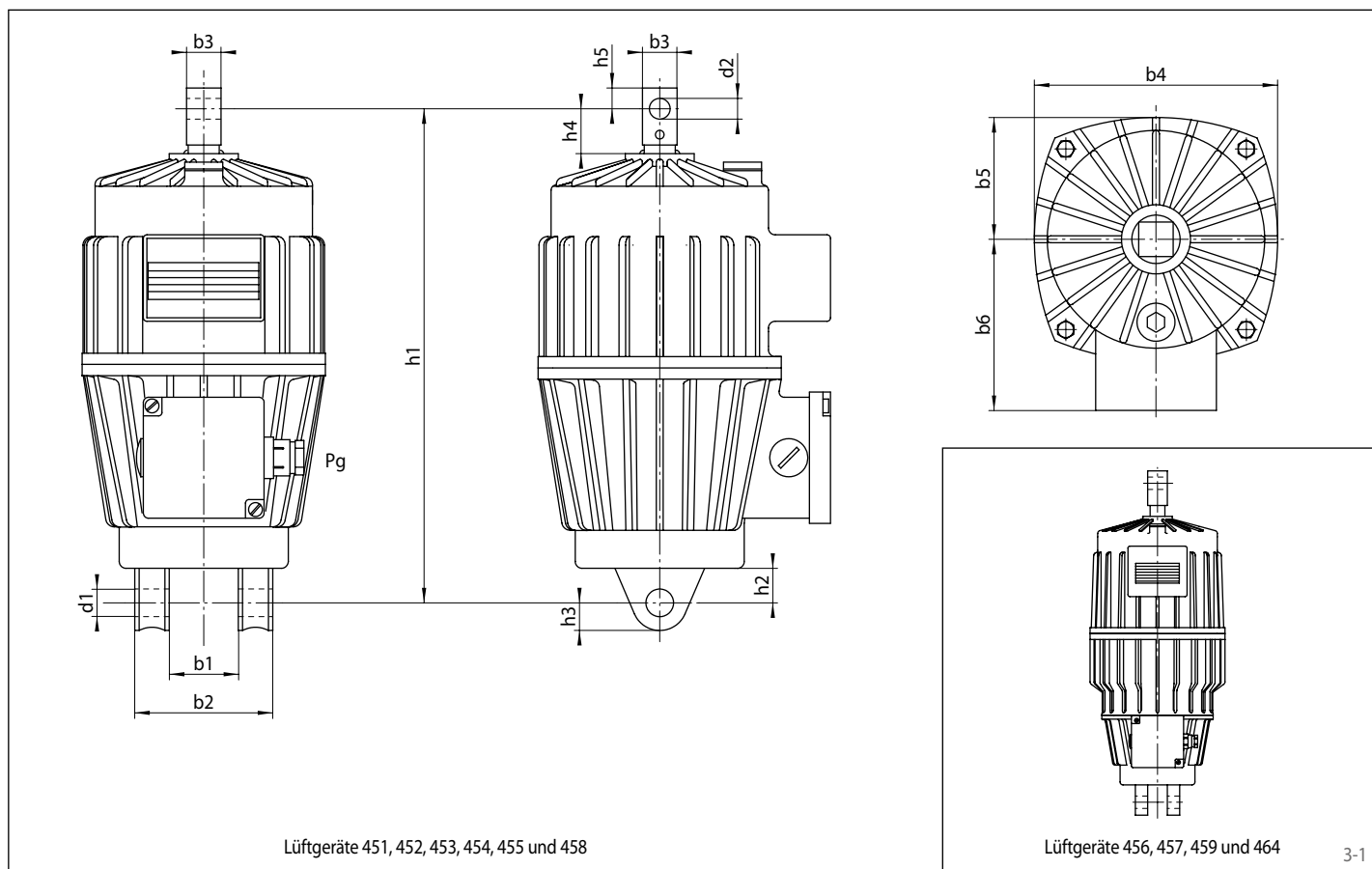
Die Hydraulikkraft ist nahezu unabhängig von der Kolbenstellung des Zylinders. Bei geringerer Belastung wird die Hubbewegung schneller und die Abwärtsbewegung langsamer.

Vorteile

- Die hydraulische Kraft des Lüftgerätes ist unabhängig von der Stellung der Kolbenstange.
- Das Lüftgerät kann nicht überlastet werden, auch wenn eine äußere Kraft auf die Kolbenstange wirkt, die größer als die Schubkraft des Lüftgerätes ist.

Allgemeine technische Daten

Motor	2-poliger Dreiphasen-Käfigläufer
Isolierklasse	F
Spannung	230 / 400 VAC
Netzfrequenz	50 Hz
Einschaltdauer	100%
Max. zulässige Schaltanzahl	2000/h
Schutzart	IP56
Ölfüllung	IP Hydrus Oil 10
Einbaulage	vertikal mit Kolbenstange nach oben
Zulässige Umgebungstemperatur	-20 °C - +45 °C



Abmessungen

Lüftgerät Typ	b1	b2	b3	b4	b5	b6	d1	d2	h1	h2	h3	h4	h5	k*	m*	n*	Pg
	mm	mm	mm	mm	mm	mm	mm	mm	mm	mm	mm	mm	mm	mm	mm	mm	
451	40	80	20	142	71	103	16	12	286	20	16	26	13	64	62	32	11
452	40	90	25	168	84	128	16	16	380	25	20	37	16	70	84	65	16
453	60	110	30	192	96	136	20	20	406	30	25	39	18	70	84	65	16
454	60	110	30	192	96	136	20	20	406	30	25	39	18	70	84	65	16
455	60	120	35	234	117	155	20	20	450	30	25	37	20	94	110	60	16
456	40	90	40	274	137	166	25	25	645	35	25	67	25	94	110	60	16
457	40	90	40	274	137	166	25	25	645	35	25	67	25	94	110	60	16
458	60	120	35	234	117	155	20	20	515	30	25	42	20	-	-	-	16
459	40	90	40	274	137	166	25	25	705	35	25	67	25	-	-	-	16
464	40	90	40	274	137	166	25	25	705	35	25	67	25	-	-	-	16

* gilt für die Option der externen Dämpfungsfeder (R) siehe Zeichnung auf Seite 4

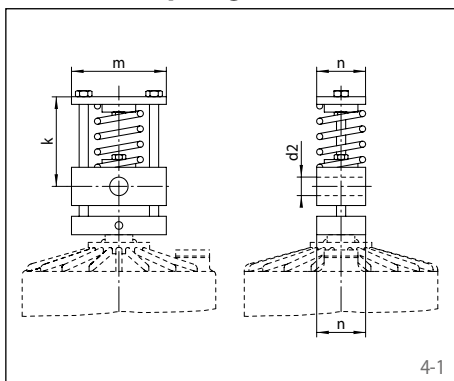
Technische Daten

Lüftgerät Typ	Hubkraft	Hubweg	Nennleistung	Max. Stromaufnahme bei 400 V, 50 Hz	Ölmenge	Gewicht mit Öl
	N	mm	W	A	l	kg
451	220	50	130	0,3	1,4	8
452	300	50	180	0,4	2,5	13
453	600	50	240	0,5	3,5	15
454	750	50	280	0,6	3,5	15
455	1 200	60	370	0,8	4,5	21
456	2 000	60	590	1,2	11,0	47
457	3 000	60	680	1,4	11,0	47
458	1 200	120	370	0,8	6,0	27
459	2 000	120	590	1,2	13,0	52
464	3 000	120	680	1,4	13,0	52

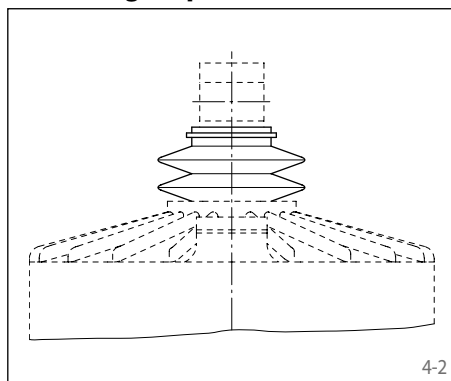
Code und Beschreibung der möglichen Optionen

Optionen	Code
<ul style="list-style-type: none"> • Für Temperaturen bis -30 °C Befüllung mit einem Spezial-Öl 	(A)
<ul style="list-style-type: none"> • Für Temperaturen bis -40 °C Mit elektrischem Heizstab für 230 VAC 	(AA)
<ul style="list-style-type: none"> • Für Temperaturen bis +70 °C Mit speziellen Dichtungen 	(W)
<ul style="list-style-type: none"> • Für Temperaturen kurzzeitig bis +100 °C Mit speziellen Dichtungen, Überdruckventil, Sonderlackierung und Spezial-Öl 	(HR)
<ul style="list-style-type: none"> • Absenkenventil Verlangsamt das Absenken der Kolbenstange 	(SV)
<ul style="list-style-type: none"> • Vom Standard abweichende Spannung & Frequenz Für den Einsatz an vom Standard abweichenden Spannungen oder Frequenzen 	(Vf)
<ul style="list-style-type: none"> • Externe Dämpfungsfeder Zusätzliche Feder auf der Kolbenstange zur besseren Regelbarkeit 	(R)
<ul style="list-style-type: none"> • Faltenbalg Zum Schutz der Kolbenstange 	(Cap)
<ul style="list-style-type: none"> • Ausführung in Schutzart IP65 Zusätzliche Abdichtung am Anschlusskasten 	(IP65)
<ul style="list-style-type: none"> • Mit manueller Handlüftung Zum manuellen Ausfahren der Kolbenstange im stromlosen Zustand (Öffnen der Bremse) 	(LS)
<ul style="list-style-type: none"> • Horizontale Anwendung Bei horizontalem Betrieb ist intern ein Zusatzbauteil erforderlich 	(hor)
<ul style="list-style-type: none"> • Klemmenkasten um 90° gedreht 	(T)
<ul style="list-style-type: none"> • Andere Farbe als RAL 9005 	(Col)
<ul style="list-style-type: none"> • Ausführung mit erhöhtem Korrosionsschutz 	(M)

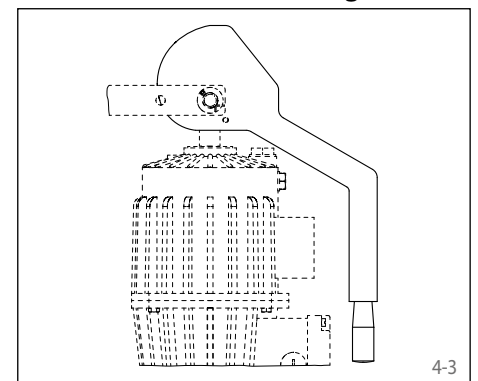
Externe Dämpfungsfeder (R)



Faltenbalg (Cap)



Mit manueller Handlüftung (LS)



Hinweis:

Die Optionen sind nicht beliebig kombinierbar. Falls Sie mehrere Optionen benötigen, wenden Sie sich bitte an RINGSPANN.

Motoranschluss

- Die drei Enden des Versorgungskabels können in beliebiger Reihenfolge an die Klemmen angeschlossen werden, da das Lüftgerät unabhängig von der Drehrichtung des Motors arbeitet.
- Das Lüftgerät sollte über ein separates Schütz geschaltet werden. Die direkte Parallelschaltung mit z.B. dem Kranmotor kann die Absenkezeit und damit die Bremswirkung verzögern.
- Die Lüftgeräte sind unempfindlich gegen Spannungsschwankungen von bis zu $\pm 10\%$.
- Befestigungspunkte für ein Erdungskabel sind innerhalb und außerhalb des Anschlusskastens vorhanden.
- Der Anschlusskasten hat beidseitig jeweils eine PG-Verschraubungen zur Kabeldurchführung.

Hydrauliköl

Das Lüftgerät wird komplett mit Ölfüllung IP Hydrus Oil 10 geliefert.

Es können auch Öle anderer Hersteller mit einer Viskosität von ca. $10 \text{ mm}^2/\text{s}$ bei $+40^\circ\text{C}$ verwendet werden.

Beispiele:

- ESSO Spinesso 10
- Shell Tellus Oil 10
- CHEVRON Spindel Oil 10
- Aral Vitam GF 10
- etc.

Betriebs- und Umgebungstemperatur

Alle Lüftgeräte sind sowohl für Dauerbetrieb als auch für Intervallbetrieb bis zu 2 000 Schaltungen/Stunde bei Umgebungstemperaturen von -20°C bis $+45^\circ\text{C}$ ausgelegt. Bei Tempera-

turen über $+45^\circ\text{C}$ wird das Öl dünnflüssiger, die Hydraulikverluste nehmen zu und die Hydraulikkraft nimmt ab. Bei Temperaturen unter -20°C wird das Öl dichter und die Kolben-

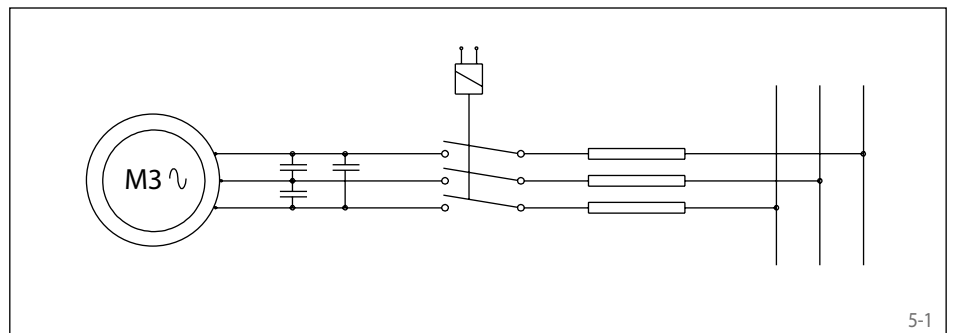
bewegungen werden langsamer. Aus diesen Gründen müssen die Lüftgeräte für extreme Umgebungstemperaturen mit einer geeigneten Ölsorte gefüllt werden.

Kondensator für schnelle Abwärtsbewegung

Die Absenkezeit der Kolbenstange kann durch die Verwendung von drei parallel geschalteten Kondensatoren verkürzt werden. Typischer Einsatzfall sind Bremsen für Winden mit einer Hubgeschwindigkeit von über $8 \text{ m}/\text{min}$.

Empfohlene Kapazitätswerte:

451 / 452	$3 \times 10 \mu\text{F}$
453 / 454 / 455 / 458	$3 \times 20 \mu\text{F}$
456 / 457 / 459 / 464	$3 \times 50 \mu\text{F}$



5-1

Deutschland

RINGSPANN GmbH

Schaberweg 30-38, 61348 Bad Homburg,
Deutschland • +49 6172 275 0
info@ringspann.de • www.ringspann.de

RINGSPANN RCS GmbH

Hans-Mess-Straße 7, 61440 Oberursel, Deutschland
+49 6172 67 68 50
info@ringspann-rcs.de • www.ringspann-rcs.de

Frankreich

RINGSPANN France S.A.

23 rue Saint-Simon, 69009 Lyon, Frankreich
+33 4 78 83 59 01
info@siam-ringspann.fr • www.ringspann.fr

Großbritannien, Irland

RINGSPANN (U.K.) LTD.

3, Napier Road, Bedford MK41 0QS, Großbritannien
+44 1234 3425 11
info@ringspann.co.uk • www.ringspann.co.uk

Italien

RINGSPANN Italia S.r.l.

Via A.D. Sacharov, 13, 20812 Limbiate (MB), Italien
+39 02 93 57 12 97
info@ringspann.it • www.ringspann.it

Asien

Australien, Neuseeland

RINGSPANN Australia Pty Ltd

10 Network Drive, Carrum Downs Vic 3201,
Australien • +61 3 9069 0566
info@ringspann.com.au • www.ringspann.com.au

China, Taiwan

RINGSPANN Power Transmission (Tianjin) Co., Ltd.

No. 21 Gaoyan Rd., Binhai Science and Technology
Park, Binhai Hi-Tech Industrial, Development Area,
Tianjin, 300458, P.R. China • +86 22 5980 31 60
info.cn@ringspann.cn • www.ringspann.cn

Amerika

Brasilien

Antares Acoplamentos Ltda.

Rua Evaristo de Antoni, 1222, Caxias do Sul, RS,
CEP 95041-000, Brasilien • +55 54 32 18 68 00
vendas@antaresacoplamentos.com.br
www.antaresacoplamentos.com.br

Afrika und Mittlerer Osten

Ägypten

Shofree Trading Co.

218 Emtedad Ramsis 2, 2775 Nasr City, Cairo,
Ägypten • +20 2 2081 2057
info@shofree.com • www.ringspann.com

Israel

G.G. Yarom Rolling and Conveying Ltd.

6, Hamaktesh Str., 58810 Holon, Israel
+972 3 557 01 15
noam_a@gg.co.il • www.ringspann.com

Niederlande, Belgien, Luxemburg

RINGSPANN Benelux B.V.

Nieuwenkampsmaten 6-15, 7472 DE Goor,
Niederlande • +31 547 26 13 55
info@ringspann.nl • www.ringspann.nl

Österreich, Tschechien,

Ungarn, Slowakei, Slowenien

RINGSPANN Austria GmbH

Triesterstraße 21, 2620 Neunkirchen, Österreich
+43 2635 62446
info@ringspann.at • www.ringspann.at

Polen

Radius-Radpol Wiecheć Sp.J.

Ul. Pasjonatów 3, 62-070 Dąbrowa, Polen
+48 61 814 39 28 • info@radius-radpol.com.pl
www.radius-radpol.com.pl

Rumänien, Bulgarien, Moldawien

S.C. Industrial Seals and Rolls S.R.L.

Str. Depozitelor, No. 29, 110078 Pitesti, Rumänien
+4 0751 228228
mihai@isar.com.ro • www.isar.com.ro

Schweden, Finnland, Dänemark,

Norwegen, Baltische Staaten

RINGSPANN Nordic AB

Flottiljgatan 69, 721 31 Västerås, Schweden
+46 156 190 98
info@ringspann.se • www.ringspann.se

Schweiz

RINGSPANN AG

Sumpfstrasse 7, Postfach, 6303 Zug, Schweiz
+41 41 748 09 00
info@ringspann.ch • www.ringspann.ch

Spanien, Portugal

RINGSPANN IBERICA S.A.

C/Uzbina, 24-Nave E1, 01015 Vitoria, Spanien
+34 945 2277-50
info@ringspann.es • www.ringspann.es

Ukraine

"START-UP" LLC.

Saltivske Hwy, 43, letter G-3, office 101,
Charkiw 61038, Ukraine • +38 057 717 03 04
start-up@start-up.kh.ua • www.start-up.kh.ua

Indien, Bangladesch, Nepal

RINGSPANN Power Transmission India Pvt. Ltd.

GAT No: 679/2/1, Village Kuruli, Taluka Khed, Chakan-
Alandi Road, Pune - 410501, Maharashtra, Indien
+91 21 35 67 75 00 • info@ringspann-india.com
www.ringspann-india.com

Singapur, ASEAN

RINGSPANN Singapore Pte. Ltd.

143 Cecil Street, #17-03 GB Building,
Singapur 069542 • +6012 589 8975
info@ringspann.sg • www.ringspann.sg

Südkorea

RINGSPANN Korea Ltd.

33 Gojae-17 Ghil Dongnam-gu, 31187 Cheonan-si
Chungnam, Südkorea • +82 10 54961 368
info@ringspann.kr • www.ringspann.kr

Chile, Peru, Kolumbien, Ecuador

RINGSPANN Sudamérica SpA

Miraflores 222, Piso 28-N, Santiago,
Región Metropolitana, Chile • +56 9 9147 2833
info@ringspannsudamerica.com
www.ringspannsudamerica.com

USA, Kanada, Mexiko

RINGSPANN Corporation

10550 Anderson Place, Franklin Park, IL 60131, USA
+1 847 678 35 81
info@ringspanncorp.com
www.ringspanncorp.com

Maghreb, Westafrika

RINGSPANN France S.A.

23 rue Saint-Simon, 69009 Lyon, Frankreich
+33 4 78 83 59 01
info@siam-ringspann.fr • www.ringspann.fr

Südafrika, Subsahara-Afrika

RINGSPANN South Africa (Pty) Ltd.

96 Plane Road Spartan, Kempton Park,
P.O. Box 8111 Edenglen 1613, Südafrika
+27 11 394 18 30
info@ringspann.co.za • www.ringspann.co.za