

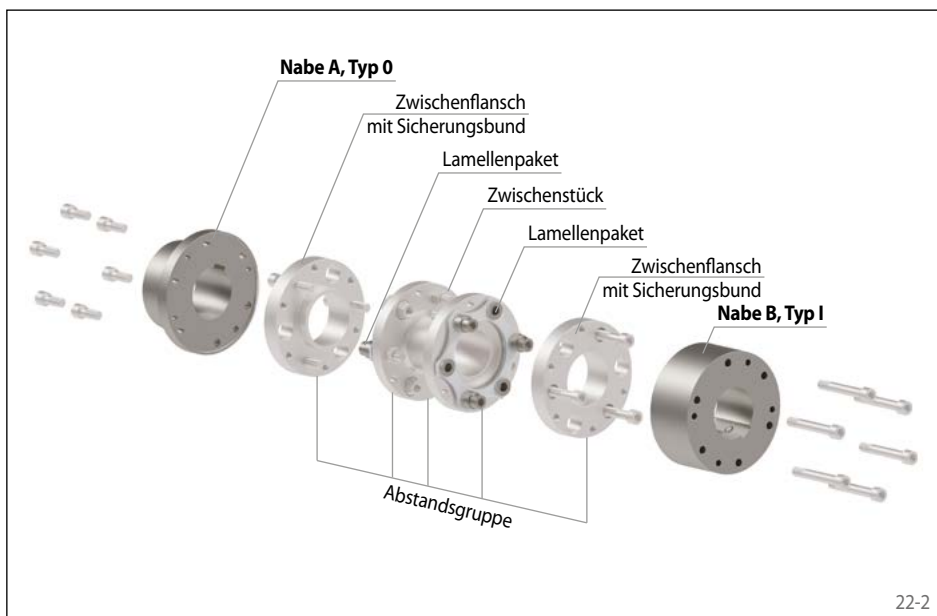
drehstarr

beidseitige Lamellenpakete, Ausführung nach API 610



Eigenschaften

- Nenndrehmomente bis 18700 Nm
- Hohe Drehmomentkapazität
- Spielfrei
- Ausgleich von Axial-, Radial- und Winkelverlagerungen
- Beidseitige Lamellenpakete ermöglichen gleichmäßige Drehmomentübertragung
- Hohe Verdrehsteifigkeit bei geringer Axialsteifigkeit
- Temperaturbereich -20 °C bis +280 °C
- Erfüllt ATEX 2014/34/EU
- Typische Anwendung: Kreiselpumpen, Schraubenspindelpumpen, Turbokompressoren, Drehkolbengebläse



Weitere Eigenschaften

- Bei optimaler Ausrichtung kein Verschleiß, keine Schmierung notwendig
- Entspricht den Vorschriften gemäß API 610 und optional auf Anfrage den Anforderungen gemäß API 671

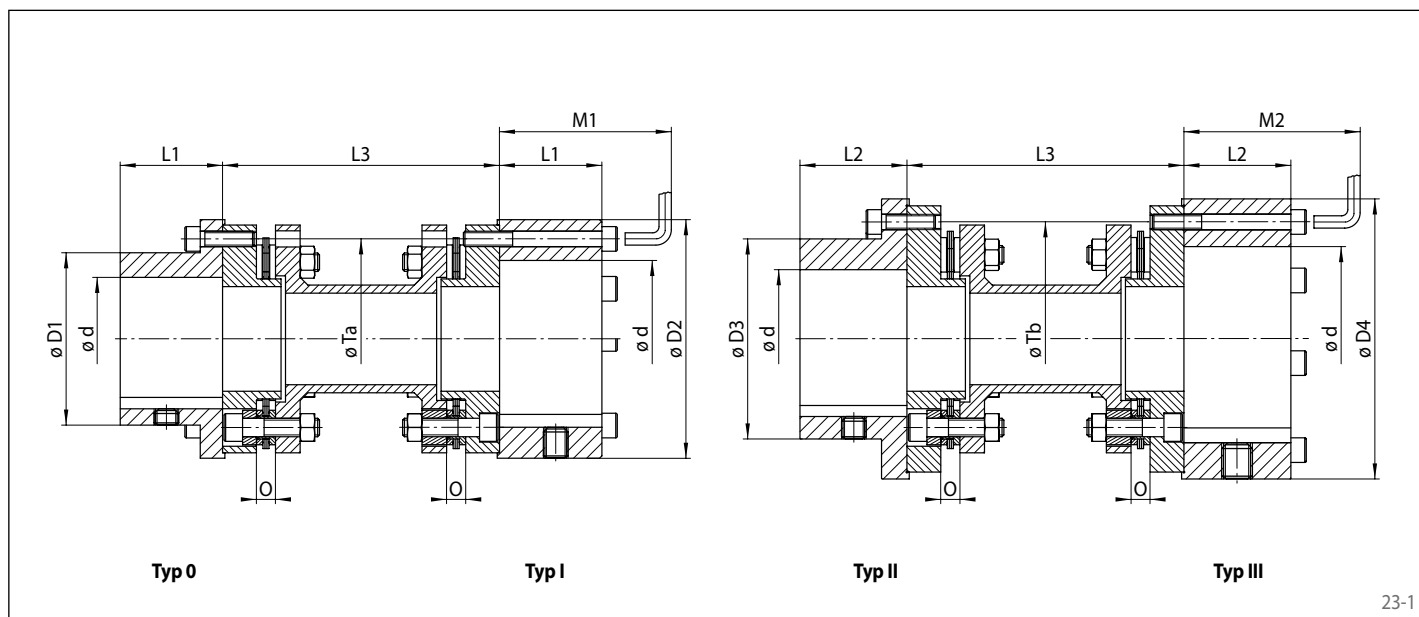
Bestellbeispiel

	Code
Kupplungsausführung	RDL
Größe	0048
Bauart	DSA
Material der Nabe: • Stahl	STA
Nabe A, Typ: • 0, Standard • I, vergrößerte max. Bohrung; Teilkreis Ta	0 1
• II, verlängert • III, verlängert, vergrößerte max. Bohrung; Teilkreis Tb	2 3
Nabe A, Ausführung: • fertiggebohrt mit Passfedernut • vorgebohrt	FB VA
Bohrungsdurchmesser Nabe A	045
Nabe B, Typ: • 0, Standard • I, vergrößerte max. Bohrung; Teilkreis Ta	0 1
• II, verlängert • III, verlängert, vergrößerte max. Bohrung; Teilkreis Tb	2 3
Nabe B, Ausführung: • fertiggebohrt mit Passfedernut • vorgebohrt	FB VA
Bohrungsdurchmesser für Nabe B	060
Wellenabstand L3	0180

RDL 0048 DSA-STA-0FB045-1FB060-0180

drehstarr

beidseitige Lamellenpakete, Ausführung nach API 610



23-1

Größe	Nennrehmoment T_{KN} Nm	Nennleistung bei 100 min ⁻¹ P_{K100} kW	Max. Drehzahl n_{max} min ⁻¹	Torsionssteifigkeit C_T MNm/rad	Trägheitsmoment J_k bei Wellenabstand L3		Zulässige Verlagerungen		
					bei kürzestem Standard kgm ²	jeder zusätzliche Meter zum Standard kgm ²	Axial mm	Radial mm	Winkel °
0024	96	1,0	7500	0,018	0,0012	0,0002	±2	L3 x 0,013	1,5
0038	232	2,4	7000	0,043	0,0039	0,0006			
0048	620	6,5	6000	0,100	0,0094	0,0011			
0065	1200	12,6	5200	0,232	0,0283	0,0034			
0075	1910	20,0	4800	0,395	0,0604	0,0088			
0100	3460	36,3	4400	0,749	0,1410	0,0213			
0110	5600	58,5	4200	1,239	0,3650	0,0561			
0125	7100	74,2	4000	1,649	0,4181	0,0561			
0140	10400	108,7	3800	2,179	0,7067	0,0670	±4		
0150	14500	152,2	3700	3,350	1,1340	0,1666			
0160	18700	196,0	3600	4,271	1,7740	0,1666			

Torsionssteifigkeit und Trägheitsmoment beziehen sich auf eine Kombination von Nabe Typ 0 und Nabe Typ I mit jeweils max. möglichem Bohrungsdurchmesser und kürzestem Standard des Wellenabstandes L3.

* Höhere Drehzahlen auf Anfrage.

Größe	Vorbohrung d^* mm	Min. Bohrung d^*			Max. Bohrung d^*				D1	D2	D3	D4	L1	L2	Wellenabstand L3		M1**	M2**	Spalt O	Gewicht bei Wellenabstand L3	
		Nabe Typ 0 / I	Nabe Typ II / III	Nabe Typ 0	Nabe Typ I	Nabe Typ II	Nabe Typ III	kürzest möglicher							Standard	bei kürzestem Standard				jeder zusätzl. Meter zum Standard	
		mm	mm	mm	mm	mm	mm														mm
0024	6	8	10	24	42	38	48	40	69	55	90	30	40	80	100 140 180 250	80	90	7,5	2	1,32	
0038	8	10	15	38	48	48	72	55	90	70	108	40	45	89	140 180 250	90	105	7,5	4	2,29	
0048	13	15	20	48	72	65	92	70	108	86	135	45	55	103	140 180 250	105	120	8,5	9	3,19	
0065	18	20	25	65	92	80	102	86	135	108	152	55	60	128	140 180 250	120	125	9,2	16	4,47	
0075	23	25	30	80	102	90	120	108	152	130	182	60	70	148	140 180 250	125	135	12,4	22	8,38	
0100	28	30	45	90	120	108	140	130	182	158	197	70	90	161	180 250	135	155	10,6	33	13,08	
0110	43	45	55	108	140	127	155	158	197	181	225	90	95	175	180 250	155	160	13,9	49	21,72	
0125	53	55	65	127	155	140	178	181	225	206	250	95	105	180	180 250	160	170	14,5	61	21,72	
0140	63	65	70	140	178	155	192	206	250	223	275	105	115	194	180 250	170	190	15,9	83	27,06	
0150	68	70	75	155	192	170	212	223	275	248	300	115	130	213	250	190	215	17,4	105	42,79	
0160	73	75	80	170	212	190	255	248	300	280	375	130	145	225	250	215	245	18,3	136	42,79	

Bei Fertigbohrungen bitte Bohrungsdurchmesser Nabe A und Nabe B angeben. Toleranz der Fertigbohrungen H7. Passfedernuten nach DIN 6885, Blatt 1. Nuttoleranz JS9, abweichende Bohrungs- und Nuttoleranzen auf Anfrage.

Das Gewicht bezieht sich auf eine Kombination von Nabe Typ 0 und Nabe Typ I mit jeweils max. möglichem Bohrungsdurchmesser und kürzestem Standard des Wellenabstandes L3.

Bei Bestellung bitte Nabentyp angeben. Mögliche Nabenkombinationen: Typ 0 / 0; 0 / I; I / I; II / II; III / III oder III / III; Teilkreisdurchmesser Ta und Tb sind nicht identisch.

Auf Anfrage: Abweichende Wellenabstände L3; Ausführung gemäß ATEX 2014/34/EU; Min.; Ausführungen mit Taper Spannbuchsen; Kupplungen größer als Baugröße 0160

Für vertikalen Einbau wenden Sie sich bitte an RINGSPANN.

* Bohrungen auch in zölligen Abmessungen erhältlich, sehen Sie hierzu ab Seite 65. ** Abstand M1 und M2 ist notwendig zum Anziehen und Lösen der Schrauben bei Nabe Typ I & Typ III.