

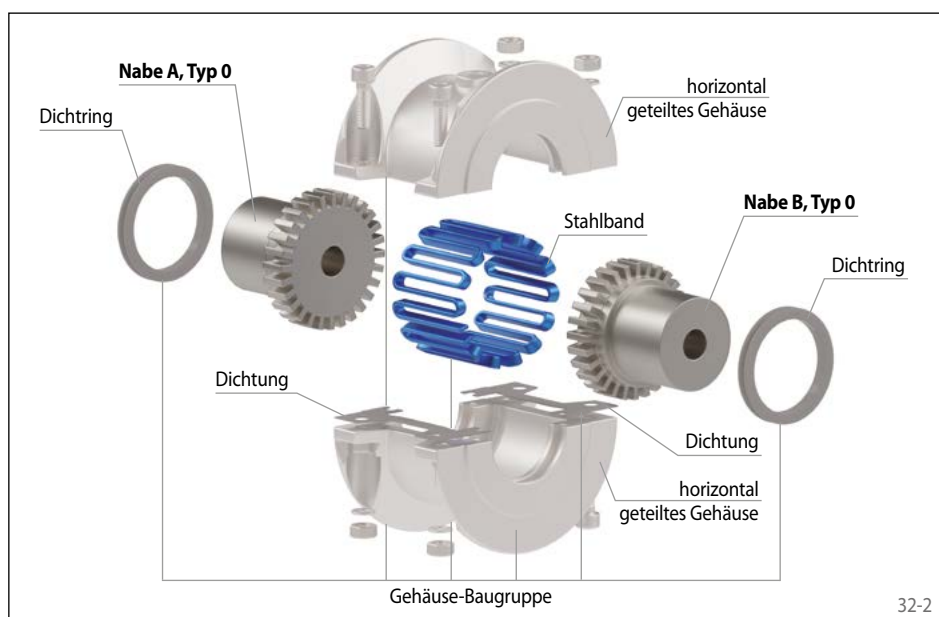
drehelastisch
horizontal geteiltes Gehäuse



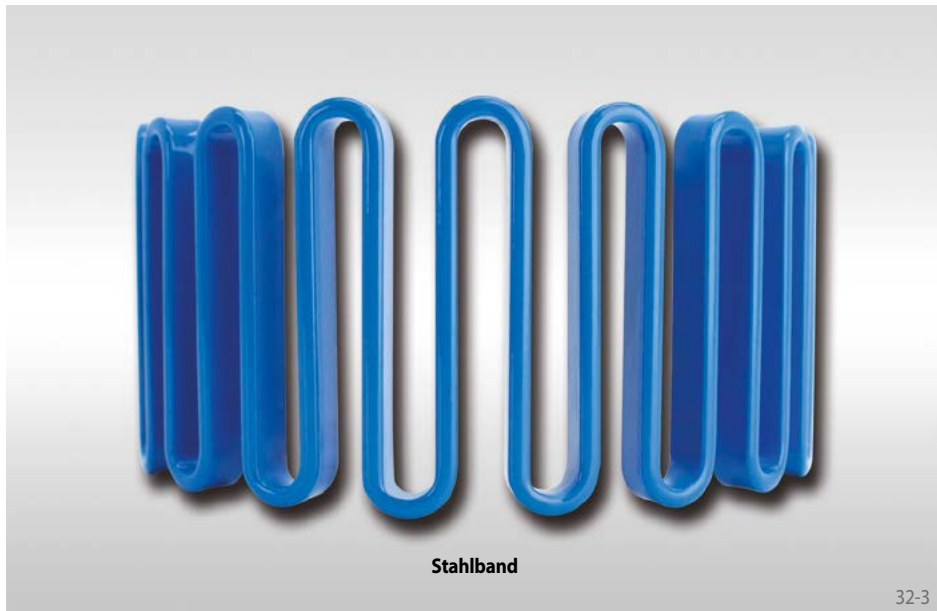
32-1

Eigenschaften

- Hohe Nenndrehmomente bis 335 500 Nm
- Ausgleich von Axial-, Radial- und Winkelverlagerungen
- Progressiver Anstieg der Drehfedersteifigkeit
- Horizontal teilbares Gehäuse
- Einfacher Wechsel des Stahlbandes möglich
- Typische Anwendung: Brecher, Haspeln, Mühlen, Kalander, Rührwerke, Bandantriebe



32-2



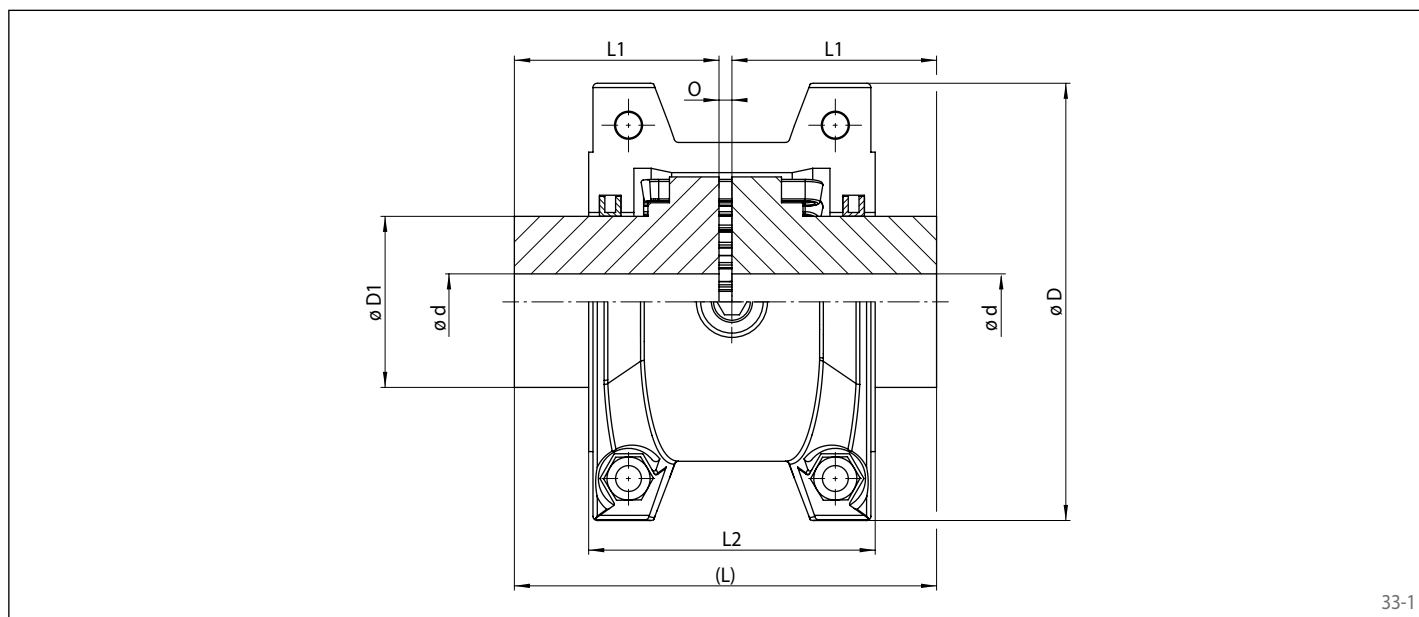
32-3

Bestellbeispiel

	Code
Kupplungsausführung	RES
Größe	1030
Bauart	EYO
Material der Nabe: • Stahl	STA
Nabe A, Typ: • 0, Standard	0
Nabe A, Ausführung: • fertiggebohrt mit Passfedernut • vorgebohrt	FB VA
Bohrungsdurchmesser Nabe A	025
Nabe B, Typ: • 0, Standard	0
Nabe B, Ausführung: • fertiggebohrt mit Passfedernut • vorgebohrt	FB VA
Bohrungsdurchmesser Nabe B	032
Stahlband	ST00

RES 1030 EYO-STA-0FB025-0FB032-ST00

drehelastisch
horizontal geteiltes Gehäuse



33-1

Größe	Nenn Drehmoment T_{KN} Nm	Nennleistung bei 100 min^{-1} P_{K100} kW	Max. Drehzahl n_{max} min^{-1}	Vorbohrung d^* mm	Bohrung d^*		D mm	D1 mm	L mm	L1 mm	L2 mm	O mm	Zulässige Verlagerungen			Gewicht Fett- füllung kg	Gewicht bei max. Bohrung kg
					min. mm	max. mm							Axial mm	Radial mm	Winkel °		
1020	48	0,50	4500	-	13	28	101,5	39,7	98,0	47,5	66,5	3,0	±0,3	0,3	0,03	1,9	
1030	136	1,42	4500	-	13	35	110,0	49,2	98,0	47,5	68,0	3,0	±0,3	0,3	0,03	2,6	
1040	226	2,36	4500	-	13	43	117,5	57,1	104,5	51,0	70,0	3,0	±0,3	0,3	0,05	3,4	
1050	395	4,14	4500	-	13	50	138,0	66,7	123,5	60,0	79,5	3,0	±0,3	0,4	0,05	5,4	
1060	620	6,50	4350	-	20	56	150,5	76,2	130,0	63,5	92,0	3,0	±0,3	0,4	0,09	7,3	
1070	900	9,46	4125	-	20	67	162,0	87,3	155,5	76,0	95,0	3,0	±0,3	0,4	0,11	10,0	
1080	1860	19,51	3600	-	27	80	194,0	104,8	181,0	89,0	116,0	3,0	±0,3	0,4	0,17	18,0	
1090	3380	35,47	3600	-	27	95	213,0	123,8	200,0	98,5	122,0	3,0	±0,3	0,4	0,25	25,0	
1100	5700	59,71	2400	-	42	110	250,0	142,0	245,5	120,5	155,5	4,5	±0,45	0,4	0,43	42,0	
1110	8400	88,67	2250	-	42	120	270,0	160,3	258,5	127,0	161,5	4,5	±0,45	0,5	0,51	54,0	
1120	12400	130,05	2025	57	61	140	308,0	179,4	304,5	149,5	191,5	6,0	±0,6	0,5	0,73	81,0	
1130	18000	189,17	1800	57	67	170	346,0	217,5	330,0	162,0	195,0	6,0	±0,6	0,56	0,91	121	
1140	25900	271,93	1650	57	67	200	384,0	254,0	371,5	183,0	201,0	6,0	±0,6	0,56	1,13	178	
1150	36100	378,34	1500	57	108	215	453,0	269,2	372,0	183,0	271,0	6,0	±0,6	0,56	1,95	234	
1160	50500	532,04	1350	57	121	240	501,5	304,8	402,0	198,0	279,0	6,0	±0,6	0,6	2,81	317	
1170	67500	709,38	1225	65	134	280	566,5	355,6	438,0	216,0	304,0	6,0	±0,6	0,6	3,49	448	
1180	93500	983,68	1100	105	153	300	630,0	393,7	483,5	239,0	321,0	6,0	±0,6	0,76	3,76	619	
1190	124000	1300,53	1050	105	153	335	675,5	436,9	524,5	259,0	325,0	6,0	±0,6	0,76	4,40	776	
1200	169000	1773,46	900	105	178	360	757,0	497,8	565,0	279,5	355,5	6,0	±0,6	0,76	5,62	1058	
1210	248500	2605,47	820	105	178	390	844,5	533,4	622,5	305,0	432,0	12,7	±0,6	0,76	10,5	1424	
1220	335500	3515,89	730	105	203	420	920,5	571,5	663,0	325,1	490,0	12,7	±0,6	0,76	16,1	1785	

Bei Fertigbohrungen bitte Bohrungsdurchmesser Nabe A und Nabe B angeben. Toleranz der Fertigbohrungen H7. Passfedernuten nach DIN 6885, Blatt 1. Nuttoleranz JS9.
* Bohrungen auch in zölligen Abmessungen erhältlich, sehen Sie hierzu ab Seite 65.