



33-1

## Eigenschaften

- Feinfühlige Regulierung
- Mit Friktion
- Für Druck-Zugkabel hoher Flexibilität

Kabelgröße U, Hubkennziffer 2

Der Regulierhebel bietet mit seinem Betätigungshebel und der fein einstellbaren Friktion beste Voraussetzung für feinfühlige Verstellungen, wie z. B. Drehzahlregulierung von Motoren/Handgas; mit RCS® Druck-Zug-Kabel Größe U.

### Maximale Belastung am Kabel

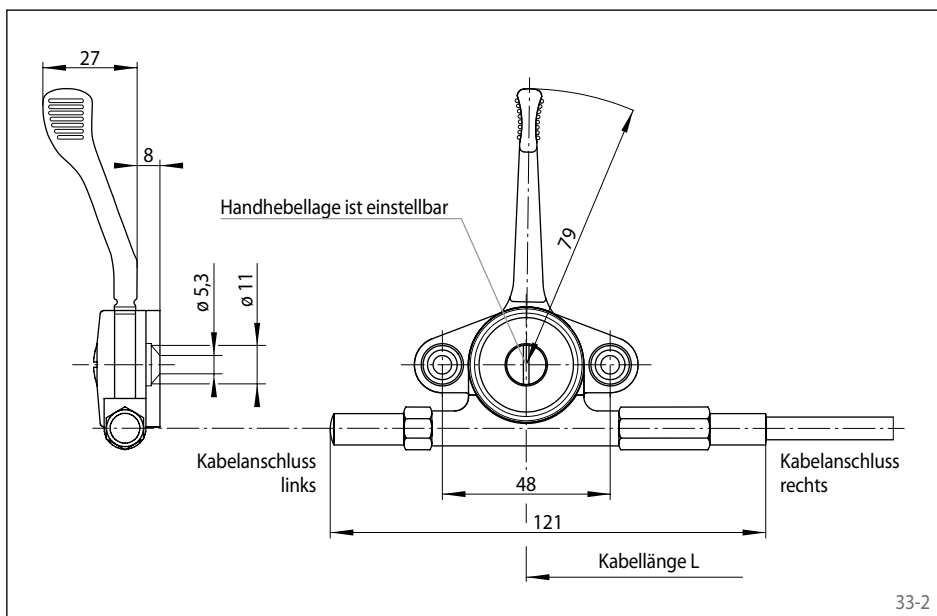
Kabelgröße U: 80 N

Maximale Haltekraft: 80 N

Hub am Kabel: 48 mm

Hebelübersetzung: 1:4,3

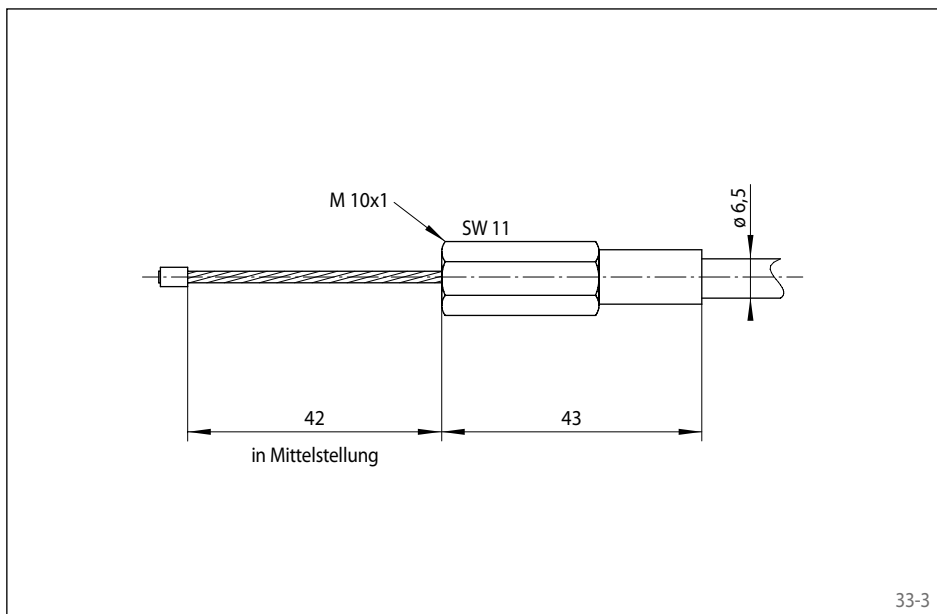
Hebel-Schwenkwinkel: 171°



33-2

Mat.-Nr.:	Kabelanschluss:
4561-002000-L00000	links
4561-002000-R00000	rechts

Informationen zur Ausführung der Kabelenden siehe inhaltlich auf Seiten 11 bis 13.



33-3

## Kabelende MGD für Anschluss an Regulierhebel 16RFA7.2