

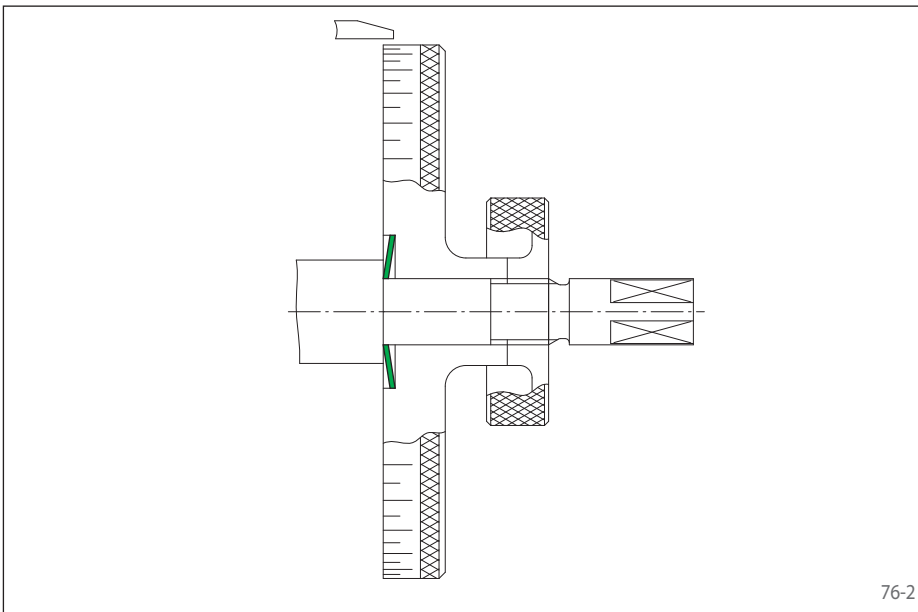
für häufiges Spannen und Lösen
axial kurze Baubreite



76-1

Eigenschaften

- Für häufiges Spannen und Lösen
- Axial kurze Baubreite
- An das erforderliche Drehmoment anpassbar durch Mehrfachanordnung in Form von Scheibenpaketen
- Niedrige Betätigungskraft erforderlich, dadurch ideal für Handbetätigungen



76-2

Anwendungsbeispiel

Spielfreie Fixierung einer Skalenscheibe in einer Vorschubeinrichtung mit einer Sternscheibe. Nach Lösen der rechten Rändelmutter kann die Skalenscheibe in Umfangsrichtung justiert werden.

Übertragbare Drehmomente

Den in der Tabelle auf der nächsten Seite angegebenen übertragbaren Drehmomenten liegen die folgenden Hinweise zu Scheibenpaketen, Toleranzen, Oberflächen und Werkstoffe zugrunde. Bei Abweichung bitten wir um Rücksprache.

Scheibenpaket

Das in der Tabelle angegebene Drehmoment M gilt für eine Sternscheibe. Bei Mehrfachanordnung von Sternscheiben zu einem Scheibenpaket bis maximal $n = 16$ Sternscheiben gilt:

Drehmoment $M_n = n \cdot M$

Vorspannkraft $E_n = n \cdot E$

Tragende axiale Breite $L_1 \approx n \cdot s$

Toleranzen

- h9 für den Wellendurchmesser d
- H9 für die Nabenbohrung D

Oberflächen

Gemittelte Rautiefe an den Pressflächen von Welle und Nabenbohrung $R_z = 10 \dots 25 \mu\text{m}$.

Werkstoffe

Für die Welle und Nabe gilt:

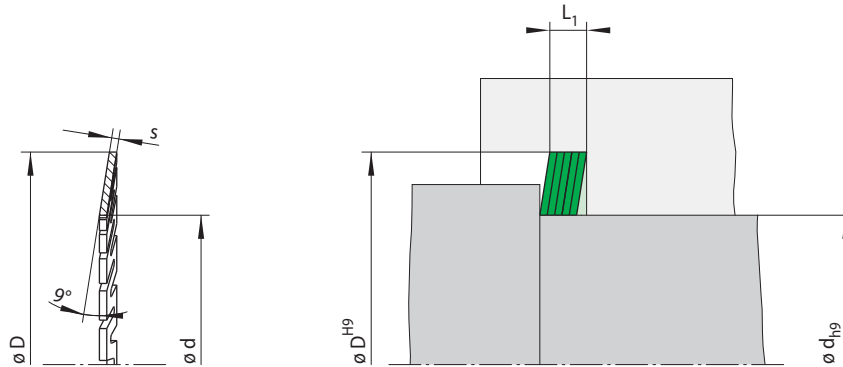
- Streckgrenze $R_e \geq 300 \text{ N/mm}^2$
- E-Modul $\geq 170 \text{ kN/mm}^2$

Bestellbeispiel

100 Sternscheiben für Wellendurchmesser $d = 20 \text{ mm}$:

- 100 Stück A 20 SS 37
Materialnummer 1032-037004-000000

für häufiges Spannen und Lösen
axial kurze Baubreite



77-1

77-2

Abmessungen			Technische Daten					Typ	Materialnummer
d mm	Größe D mm	s mm	Übertragbares Drehmoment M Nm	Flächenpressung an		Vorspann- kraft E N	Gewicht kg/100 Stk.		
				Welle P_W N/mm ²	Nabe P_N N/mm ²				
4	14	0,50	0,16	100	29	140	0,3	A 4 SS 14	1032-014002-000000
5	14	0,50	0,29	116	41	210	0,3	A 5 SS 14	1032-014003-000000
6	18	0,50	0,34	94	31	180	0,5	A 6 SS 18	1032-018001-000000
8	18	0,50	0,72	113	50	310	0,5	A 8 SS 18	1032-018003-000000
10	22	0,60	1,26	105	48	430	0,9	A 10 SS 22	1032-022002-000000
11	22	0,60	1,53	105	53	500	0,8	A 11 SS 22	1032-022003-000000
12	27	0,65	1,95	104	46	520	1,4	A 12 SS 27	1032-027001-000000
14	27	0,65	2,80	110	57	680	1,3	A 14 SS 27	1032-027003-000000
15	27	0,65	3,30	113	63	770	1,2	A 15 SS 27	1032-027004-000000
16	37	0,90	5,10	111	48	1030	3,7	A 16 SS 37	1032-037001-000000
17	37	0,90	5,90	113	52	1150	3,6	A 17 SS 37	1032-037002-000000
18	37	0,90	6,80	117	57	1270	3,5	A 18 SS 37	1032-037003-000000
20	37	0,90	8,70	121	65	1540	3,2	A 20 SS 37	1032-037004-000000
22	42	0,90	9,90	114	60	1490	4,3	A 22 SS 42	1032-042001-000000
24	42	0,90	12,2	118	67	1760	4,0	A 24 SS 42	1032-042002-000000
25	42	0,90	13,5	120	71	1900	3,8	A 25 SS 42	1032-042003-000000
28	52	1,15	21,0	116	63	2550	8,2	A 28 SS 52	1032-052001-000000
30	52	1,15	25,0	121	70	2900	7,7	A 30 SS 52	1032-052002-000000
35	52	1,15	33,5	119	80	3750	6,3	A 35 SS 52	1032-052004-000000
38	62	1,15	40,5	122	75	3600	10,2	A 38 SS 62	1032-062001-000000
40	62	1,15	45,5	124	80	4000	9,5	A 40 SS 62	1032-062002-000000
42	62	1,15	51,0	126	85	4450	8,8	A 42 SS 62	1032-062003-000000
45	62	1,15	60,0	129	94	5200	7,7	A 45 SS 62	1032-062004-000000
48	70	1,15	68,0	128	88	5000	11,0	A 48 SS 70	1032-070001-000000
50	70	1,15	75,0	130	93	5500	10,2	A 50 SS 70	1032-070002-000000
55	70	1,15	93,0	134	105	7000	8,0	A 55 SS 70	1032-070003-000000
60	80	1,15	112	135	101	6800	11,9	A 080 060 IV	1032-080001-000000
65	90	1,15	131	135	97	6700	16,5	A 090 065 IV	1032-090001-000000
70	90	1,15	154	137	106	8000	13,6	A 090 070 IV	1032-090002-000000
75	100	1,15	176	136	102	7800	18,6	A 100 075 IV	1032-100001-000000
80	100	1,15	205	139	111	9300	15,3	A 100 080 IV	1032-100002-000000
85	110	1,15	230	138	107	9000	20,7	A 110 085 IV	1032-110001-000000
100	120	1,15	325	141	118	11900	18,7	A 120 100 IV	1032-120001-000000