

**Einbau- und Betriebsanleitung  
für Käfigfreiläufe E**

**E 08.785**



**RINGSPANN GmbH**

Schaberweg 30-34  
61348 Bad Homburg  
Deutschland

Telefon +49 6172 275-0  
Telefax +49 6172 275-275

[www.ringspann.com](http://www.ringspann.com)  
[mailbox@ringspann.com](mailto:mailbox@ringspann.com)

<b>RINGSPANN GmbH</b>	<b>Einbau- und Betriebsanleitung für RINGSPANN-Käfigfreiläufe E</b>	<b>E 08.785</b>			
Stand: 05.05.2017	Version: 01	gez.: BRZA	gepr.: HEUT	Seitenzahl: 12	Seite: 2

---

## Wichtig

Vor Einbau und Inbetriebnahme des Produktes ist diese Einbau- und Betriebsanleitung sorgfältig durchzulesen. Hinweise und Gefahrenvermerke sind besonders zu beachten.

Diese Einbau- und Betriebsanleitung gilt unter der Voraussetzung, daß das Erzeugnis für Ihren Verwendungszweck richtig ausgewählt ist. Auswahl und Auslegung des Produktes sind nicht Gegenstand dieser Einbau- und Betriebsanleitung.

Wird diese Einbau- und Betriebsanleitung nicht beachtet oder falsch interpretiert, so erlischt jegliche Produkthaftung und Garantie der RINGSPANN GmbH; dasselbe gilt auch bei Zerlegung oder Veränderung unseres Produktes.

Diese Einbau- und Betriebsanleitung ist sorgfältig aufzubewahren und muß im Falle der Weiterlieferung unseres Produktes - sei es einzeln oder als Teil einer Maschine - mitgegeben werden, damit sie dem Benutzer zugänglich gemacht wird.

---

## Sicherheitsinformationen

- Einbau und Inbetriebnahme unseres Produktes darf nur durch geschultes Personal erfolgen.
- Reparaturarbeiten dürfen nur vom Hersteller oder von autorisierten RINGSPANN-Vertretungen vorgenommen werden.
- Wenn ein Verdacht auf Fehlfunktion vorliegt, ist das Produkt bzw. die Maschine, in dem es eingebaut ist, sofort außer Betrieb zu nehmen und RINGSPANN GmbH oder eine autorisierte RINGSPANN-Vertretung zu informieren.
- Bei Arbeiten an elektrischen Komponenten ist die Spannungsversorgung auszuschalten.
- Umlaufende Teile müssen vom Käufer gegen unbeabsichtigtes Berühren gesichert werden.
- Bei Lieferungen ins Ausland sind die dort gültigen Sicherheitsbestimmungen zu beachten.

### Deutsche Originalfassung!

Im Falle von Unstimmigkeiten zwischen der deutschen Originalfassung und anderen Sprachen dieser Einbau- und Betriebsanleitung geht die deutsche Version vor.

<b>RINGSPANN GmbH</b>	<b>Einbau- und Betriebsanleitung für RINGSPANN-Käfigfreiläufe E</b>	<b>E 08.785</b>		
Stand: 05.05.2017	Version: 01	gez.: BRZA	gepr.: HEUT	Seitenzahl: 12   Seite: 3

## Inhaltsverzeichnis

1	Allgemeines .....	4
1.1	Anwendung als Rücklaufsperrre .....	4
1.2	Anwendung als Überholfreilauf .....	4
1.3	Anwendung als Vorschubfreilauf.....	4
2	Aufbau .....	5
3	Bauarten .....	5
3.1	Bauart Standard.....	5
4	Allgemeine Hinweise.....	6
5	Anlieferungszustand .....	7
6	Technische Voraussetzungen für den sicheren Betrieb .....	7
7	Einbau .....	8
7.1	Montage.....	8
7.2	Demontage .....	8
7.3	Prüfen der Rundlaufabweichung.....	8
8	Überprüfung vor Inbetriebnahme .....	10
9	Wartung .....	10
10	Schmierstoffe .....	11

<b>RINGSPANN GmbH</b>	<b>Einbau- und Betriebsanleitung für RINGSPANN-Käfigfreiläufe E</b>	<b>E 08.785</b>		
Stand: 05.05.2017	Version: 01	gez.: BRZA	gepr.: HEUT	Seitenzahl: 12   Seite: 4

## 1 Allgemeines

RINGSPANN-Käfigfreiläufe E sind Maschinenelemente, die in Verbindung mit einem Außen- sowie Innenring folgende besondere Eigenschaften aufweisen:

- In der einen Drehrichtung besteht keine Verbindung zwischen Innen- und Außenring; der Freilauf ist im Leerlaufbetrieb.
- In der anderen Drehrichtung besteht eine Verbindung zwischen Innen- und Außenring; der Freilauf ist im Mitnahmebetrieb und kann in dieser Drehrichtung ein hohes Drehmoment übertragen.

Käfigfreiläufe E werden eingesetzt als:

- Rücklaufsperrn
- Überholfreiläufe
- Vorschubfreiläufe



### **Achtung!**

Freiläufe können als Sicherheitsbauteile eingesetzt werden, deshalb muss diese Einbau- und Betriebsanleitung sorgfältig befolgt werden.

### 1.1 Anwendung als Rücklaufsperrre

Freiläufe werden als Rücklaufsperrre eingesetzt, wenn eine Drehbewegung gegen die Betriebsdrehrichtung verhindert werden soll. Bei vielen Maschinen und Anlagen ist es aus sicherheitstechnischen oder funktionsbedingten Gründen notwendig, dass sie nur in einer - vorher festgelegten – Drehrichtung arbeiten. So bestehen z. B. für den Betrieb von Förderanlagen gesetzliche Vorschriften, die eine mechanische Sicherheitseinrichtung verlangen.

Der normale Betriebszustand einer Rücklaufsperrre ist der Leerlaufbetrieb; das Sperren (Drehmomentübertragung) erfolgt bei Drehzahl Null. Der dabei eintretende, sofortige Eingriff der Klemmelemente sorgt für die erforderliche hohe Betriebssicherheit.

### 1.2 Anwendung als Überholfreilauf

Der Überholfreilauf kuppelt Maschinen oder Maschinenteile und unterbricht automatisch deren Verbindung, sobald das Abtriebsteil des Überholfreilaufs schneller gedreht wird als das Antriebs- teil. Er kann in vielen Fällen eine aufwändige Schaltkupplung ersetzen.

Beim Überholfreilauf erfolgt das Kuppeln im Mitnahmebetrieb (Drehmomentübertragung), während im Leerlaufbetrieb die Drehmomentübertragung zwischen Innen- und Außenring unterbrochen ist. Im Mitnahmebetrieb sind die Drehzahlen von Innen- und Außenring gleich, während sie im Leerlaufbetrieb unterschiedlich sind.

### 1.3 Anwendung als Vorschubfreilauf

Der Vorschubfreilauf übersetzt eine hin und hergehende Bewegung in eine schrittweise Drehbewegung (Vorschub). Der RINGSPANN- Vorschubfreilauf arbeitet präzise und geräuschlos und ermöglicht eine stufenlose Einstellung des Vorschubweges.

<b>RINGSPANN GmbH</b>	<b>Einbau- und Betriebsanleitung für RINGSPANN-Käfigfreiläufe E</b>	<b>E 08.785</b>
Stand: 05.05.2017	Version: 01	gez.: BRZA   gepr.: HEUT   Seitenzahl: 12   Seite: 5

## 2 Aufbau

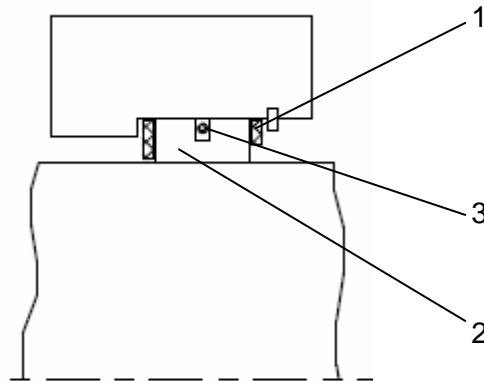


Bild [1] Schnittansicht des Käfigfreilaufs und Anbauteile

Die Käfigfreiläufe E sind gemäß Abbildung 1 aufgebaut. Die wichtigsten Funktionsteile sind der Käfig (1), Klemmstücke (2) und Feder (3).

Käfigfreiläufe der Baureihe E sind komplette, einbaufähige Einheiten. Die Klemmstücke sind in einem Käfig geführt und mit einer Schnurfeder angefedert.

## 3 Bauarten

Käfigfreiläufe E sind in 1 Bauart erhältlich.

### 3.1 Bauart Standard

Diese Bauart ist für den universellen Einsatz geeignet.  
Beispiel: E 40-11/30



#### Hinweis !

Weitere Informationen insbesondere zu Aufbau und Wirkungsweise, Auslegung und Auswahl, zulässigen Drehmomenten sowie zulässigen Drehzahlen dieser Freiläufe finden Sie in der RINGSPANN Datenblatt. Alternativ fragen Sie direkt bei der RINGSPANN GmbH an.

<b>RINGSPANN GmbH</b>	<b>Einbau- und Betriebsanleitung für RINGSPANN-Käfigfreiläufe E</b>	<b>E 08.785</b>		
Stand: 05.05.2017	Version: 01	gez.: BRZA	gepr.: HEUT	Seitenzahl: 12   Seite: 6

#### 4 Allgemeine Hinweise



##### **Achtung!**

Eine sichere Drehmomentübertragung des Freilaufs ist nur dann sichergestellt, wenn die maximal zulässige Mitnahmedrehzahl nicht überschritten wird.

**Ein Überschreiten der für die verschiedenen Betriebszustände jeweils zulässigen Drehzahlen kann zu einer Beschädigung und zu einer unzulässigen Erwärmung des Freilaufs führen!**



##### **Achtung!**

Das maximal zulässige Drehmoment des Freilaufes darf durch anwendungsbedingte Drehmomentspitzen nicht überschritten werden.

Das Auslegungsdrehmoment des Freilaufs sollte mit Hilfe der RINGSPANN Druckschrift 84 berechnet sein, ggf. ist Rücksprache mit RINGSPANN zu halten.

**Freilaufschäden aufgrund unzulässig hoher Drehmomentspitzen führen zu einem Funktionsverlust und können zu einer unzulässigen Erwärmung des Freilaufs führen!**



##### **Lebensgefahr!**

Bei Anwendung des Freilaufs als Rücklaufsperre muss sichergestellt sein, dass diese im Bedarfsfall nur bei lastfreier und stillstehender Anlage gelöst werden kann.

**Ein Lösen unter Last bewirkt unkontrolliertes Rücklaufen der Anlage.**



##### **Achtung!**

Es dürfen keine unzulässigen Torsionsschwingungen (Amplituden und Frequenzen, die zu einer Be- und Entlastung des Freilaufs in rascher Folge führen etc.) auftreten.

**Torsionsschwingungen können zu einem Funktionsverlust und zu einer unzulässigen Erwärmung des Freilaufs führen!**

<b>RINGSPANN GmbH</b>	<b>Einbau- und Betriebsanleitung für RINGSPANN-Käfigfreiläufe E</b>	<b>E 08.785</b>		
Stand: 05.05.2017	Version: 01	gez.: BRZA	gepr.: HEUT	Seitenzahl: 12   Seite: 7

## 5 Anlieferungszustand

Die Käfigfreiläufe der Baureihe E sind korrosionsgeschützt und können in der Originalverpackung, je nach Luftfeuchtigkeit, für 6 bis 12 Monate in Innenräumen gelagert werden.

## 6 Technische Voraussetzungen für den sicheren Betrieb

Eine betriebssichere Funktion der Käfigfreiläufe ist nur dann sichergestellt, wenn:

- die kundenseitig spezifizierten Anschlussteile den Vorgaben entsprechen



### Achtung!

Die übertragbaren Drehmomente gelten in Kombination mit den zulässigen Rundlaufabweichungen zwischen Welle und Außenringlaufbahn gemäß Zeichnung bzw. Datenblatt.

Das Einhalten der zulässigen Rundlaufabweichungen muss durch die ausgeführte Lagerung und Zentrierung der Freilaufteile gewährleistet sein.

Stellen Sie sicher, dass die axiale Position des Käfigfreilaufs nach Anbau so sein wird, dass in jedem Fall zwischen Käfig und Stirnseiten der seitlichen Führungsteile ein Freiraum vorhanden ist, siehe Bild [2].

Bei Käfigfreiläufen wird die innere und äußere Klemmstücklaufbahn vom Kunden hergestellt. Sie muss gehärtet und fertig bearbeitet werden (Schleifen oder Hartdrehen). Die Klemmstücklaufbahn muss danach folgende Eigenschaften haben:

- Konizität:  $\leq 3\mu\text{m}$  je 10mm Laufbahnbreite
- Rautiefe Rz nach DIN 4768 Blatt 1:  
 $1,6\mu\text{m} \leq Rz \leq 6,3\mu\text{m}$
- Härte:  $62 \pm 2 \text{ HRc}$

Bei Einsatzhärtung:

Einsatzhärtungstiefe Eht nach DIN 50190, Blatt 1: 1,5 ... 2mm, Grenzhärte HG = 550 HV1, Kernfestigkeit  $\geq 1100 \text{ N/mm}^2$

Ein Schutz vor Verschmutzung und Feuchtigkeit muss vorhanden sein.

Abhängig von den Betriebsdaten ist eine Öl- oder Fettschmierung vorzusehen (siehe auch Kapitel 9 „Wartung“ und Kapitel 10 „Schmiermittel“).

<b>RINGSPANN GmbH</b>	<b>Einbau- und Betriebsanleitung für RINGSPANN-Käfigfreiläufe E</b>	<b>E 08.785</b>
Stand: 05.05.2017	Version: 01	gez.: BRZA   gepr.: HEUT   Seitenzahl: 12   Seite: 8

## 7 Einbau

### 7.1 Montage

- Reinigen Sie sorgfältig die Innen- und Außenlaufbahn sowie die seitlichen Führungsteile (kundenseitige Beistellung) für den Käfigfreilauf Baureihe E.
- Den Käfigfreilauf erst unmittelbar vor der Montage aus der Verpackung nehmen und auf Verunreinigungen und eventuelle Defekte prüfen. Bei Verunreinigung ist der Käfigfreilauf mit einem dünnflüssigen Öl zu reinigen. Ein defekter Käfigfreilauf der Baureihe E kann nur vom Hersteller wieder instand gesetzt werden. Der Käfigfreilauf ist auch dann defekt, wenn ein Klemmstück herausgefallen ist.



#### **Achtung!**

Falsch in den Käfig eingebaute Klemmstücke führen zu Funktionsstörungen und Schäden.

- Den Käfigfreilauf nur in einer sauberen und trockenen Umgebung montieren.
- Prüfen Sie die Drehrichtung der Maschine oder Anlage für die Montage des Käfigfreilaufs
- Montieren Sie den Käfigfreilauf unter Beachtung der spezifizierten Drehrichtung in den Außenring. Der Innenring wird danach mit leichter Drehbewegung in Freilaufrichtung in den Freilauf hineingeschoben.



#### **Achtung!**

Prüfen Sie nach Montage des Freilaufs die Leerlaufdrehrichtung der Maschine durch leichtes Drehen in Leerlaufrichtung. Stimmt diese nicht mit der konstruktiv vorgesehenen Leerlaufrichtung überein, kann durch einfaches Wenden des Käfigfreilaufes Baureihe E bzw. der gesamten Freilaufeinheit die Leerlaufrichtung geändert werden.

- Der Freilauf ist mit den noch fehlenden Anschlussteilen zu komplettieren.

### 7.2 Demontage

Die Demontage erfolgt sinngemäß in umgekehrter Reihenfolge wie die Montage.

### 7.3 Prüfen der Rundlaufabweichung

Die zuverlässigste Überprüfung der vorhandenen Rundlaufabweichung zwischen Welle und Außenringlaufbahn kann nur im montierten Zustand von Außen- und Innenteil erfolgen.

Es gibt verschiedene Möglichkeiten, Rundlaufabweichungen zu überprüfen. Nachstehend wird eine Möglichkeit beschrieben.

- Befestigen Sie eine Messuhr am Innenring (1) und setzen Sie den Fühler der Messuhr an der Laufbahn des Außenringes (2) an (Punkt U in Bild [2]).



- Drehen Sie die Welle langsam um 360° und stellen Sie dabei die maximale Rundlaufabweichung fest. Stellen Sie dabei sicher (insbesondere bei Gleitlageranwendungen), dass das Lagerspiel in die Rundlaufabweichung einbezogen wird.
- Vergleichen Sie diese Rundlaufabweichung mit dem zulässigen Wert gemäß den Unterlagen der Maschine.

Alternativ kann die maximale Rundlaufabweichung durch die Messung des Abstandes zwischen der Innenring- (1) und der Außenringlaufbahn (2) ermittelt werden. Die Messung soll alle 90° am Umfang mit einem Innenmessgerät z.B. „Intertest“ erfolgen. Die größte Differenz der in einer Linie liegenden Messergebnisse ergibt die Rundlaufabweichung.

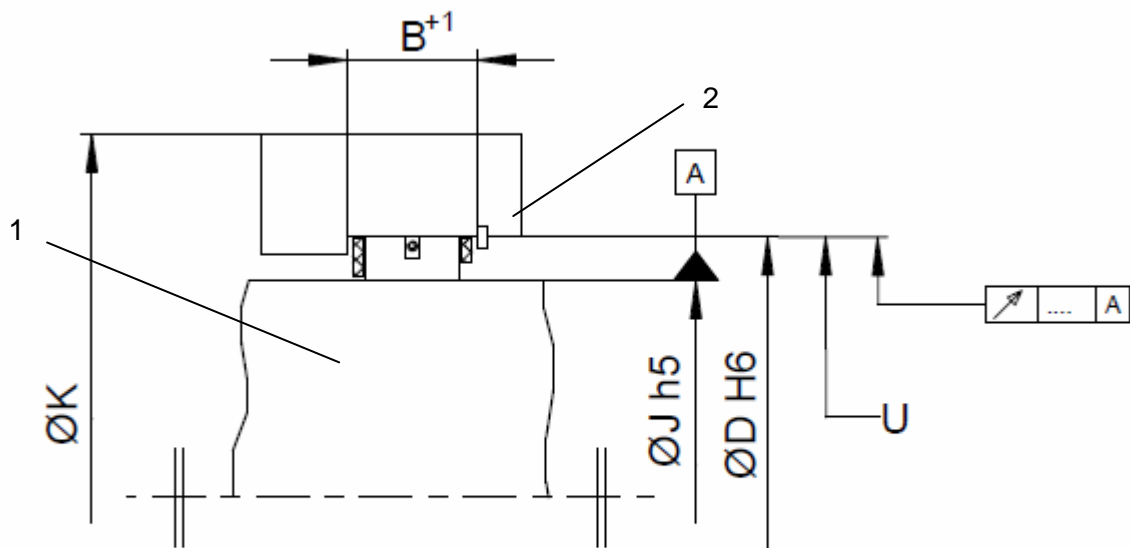


Bild [2] Messen der Rundlaufabweichung (Beispiel)

<b>RINGSPANN GmbH</b>	<b>Einbau- und Betriebsanleitung für RINGSPANN-Käfigfreiläufe E</b>	<b>E 08.785</b>		
Stand: 05.05.2017	Version: 01	gez.: BRZA	gepr.: HEUT	Seitenzahl: 12   Seite: 10

## 8 Überprüfung vor Inbetriebnahme

Überprüfen Sie vor Inbetriebnahme, dass sich die Welle in Freilaufdrehrichtung (normale Betriebsdrehrichtung) gleichmäßig durchdrehen lässt.

## 9 Wartung

Der erste Schmierstoffwechsel ist nach 10 Betriebsstunden durchzuführen. Nachfolgende Schmierstoffwechsel sind jeweils nach spätestens 2000 Betriebsstunden durchzuführen. Wird der Käfigfreilauf SF über eine externe Schmierstoffversorgung, beispielsweise die eines Getriebes versorgt, gelten die Schmierstoffwechselintervalle der externen Schmierstoffversorgung, diese Schmierstoffwechselzeiten sollte die vorstehenden Zeiten jedoch nicht wesentlich überschreiten.

Vor Inbetriebnahme ist die Freilaufereinheit mit einem geeigneten Schmierstoff zu füllen, hierbei sind die Schmierstoffempfehlungen gemäß Kapitel 10 zu beachten.

- Bei Ölschmierung soll die Laufbahn des Innenrings in Öl eintauchen.
- Bei Fettschmierung ist der freie Raum des Freilaufes zu 30% bis 40% mit Fett zu füllen.



### **Achtung!**

Zuviel Fett kann die Funktion des Freilaufs beeinträchtigen!  
Schmierstoffe mit Graphit-, Molykote- oder ähnlichen reibwertmindernden Zusätzen dürfen nicht verwendet werden.

## 10 Schmierstoffe

Zum Nachschmieren oder für den Ölwechsel empfehlen wir die folgenden Ölqualitäten:

Öl-Auswahltabelle			
Umgebungs- temperatur	Für Umgebungstemperaturen von 0° bis 50° C	Für Umgebungstemperaturen von - 15° bis + 15° C	Für Umgebungstemperaturen von - 40° bis 0° C
<b>Kinematische Viskosität bei 40° C, ISO-VG</b>	<b>46/68 [mm<sup>2</sup>/s]</b>	<b>32 [mm<sup>2</sup>/s]</b>	<b>10 [mm<sup>2</sup>/s]</b>
AGIP	OSO 46/68	OSO 32	OSO 10
ARAL	VITAM GF 46/68	VITAM GF 32	VITAM GF 10
BP	ENERGOL HLP 46/68	ENERGOL HLP 32	AERO HYDRAULIC 1
CASTROL	VARIO HDX	VARIO HDX	ALPHASYNTH 15
CHEVRON	EP HYDRAULIC OIL 46/68	EP HYDRAULIC OIL 32	HYJET IV
DEA	ASTRON HLP 46	ASTRON HLP 32	ASTRON HLP 10
ELF	ELFOLNA 46	ELFOLNA 32	ELF AVIATION HYDRAULIC OIL 20
ESSO	NUTO H 46/68	NUTO H 32	UNIVIS J 13
KLÜBER	LAMORA HLP 46/68	LAMORA HLP 32	KLÜBEROIL 4 UH1-15
MOBIL	D.T.E. 25/26	D.T.E. 24	AERO HF A
SHELL	TELLUS OIL 46/68	TELLUS OIL 32	TELLUS OIL 10
Andere Her- steller	Getriebe- oder Hydrauliköle ohne Festschmierstoffe ISO-VG 46/68	Getriebe- oder Hydrauliköle ohne Festschmierstoffe ISO-VG 32; Automatic- Transmission Fluids [ATF]	Getriebe- oder Hydrauliköle ohne Festschmierstoffe ISO-VG 10; Stockpunkt beachten!  Luftfahrt-Hydraulik-Öle ISO-VG 10

Bei Temperaturen über + 50° C und unter - 40° C bitten wir um Rücksprache.

Bei Fettschmierung empfehlen wir für Umgebungstemperaturen von – 15 °C bis + 50 °C die folgenden Schmierfette:

ARAL	ARALUB HL2
BP	ENERGREASE LS2
ESSO	BEACON 2
MOBIL	MOBILUX 2

KLÜBER	ISOFLEX LDS 18 Spezial A POLYLUB WH 2
SHELL	ALVANIA RL2