

**Einbau- und Betriebsanleitung für
Komplettfreiläufe FRS, FRSG und FRZ**

E 08.733d



RINGSPANN GmbH

Schaberweg 30-34
61348 Bad Homburg
Deutschland

Telefon +49 6172 275-0
Telefax +49 6172 275-275

www.ringspann.com
mailbox@ringspann.com

| | | | | | |
|-------------------|--|-----------------|-------------|----------------|----------|
| RINGSPANN | Einbau- und Betriebsanleitung für Komplettfreiläufe FRS, FRSG und FRZ | E 08.733 | | | |
| Stand: 26.09.2016 | Version : 03 | gez.: KISR | gepr.: HEUT | Seitenzahl: 12 | Seite: 2 |

Wichtig

Vor Einbau und Inbetriebnahme des Produktes ist diese Einbau- und Betriebsanleitung sorgfältig durchzulesen. Hinweise und Gefahrenvermerke sind besonders zu beachten.

Diese Einbau- und Betriebsanleitung gilt unter der Voraussetzung, dass das Erzeugnis für Ihren Verwendungszweck richtig ausgewählt ist. Auswahl und Auslegung des Produktes sind nicht Gegenstand dieser Einbau- und Betriebsanleitung.

Wird diese Einbau- und Betriebsanleitung nicht beachtet oder falsch interpretiert, so erlischt jegliche Produkthaftung und Gewährleistung der RINGSPANN GmbH; dasselbe gilt auch bei Zerlegung oder Veränderung unseres Produktes.

Diese Einbau- und Betriebsanleitung ist sorgfältig aufzubewahren und muss im Falle der Weiterlieferung unseres Produktes – sei es einzeln oder als Teil einer Maschine – mitgegeben werden, damit sie dem Benutzer zugänglich gemacht wird.

Sicherheitsinformationen

- Einbau und Inbetriebnahme unseres Produktes darf nur durch geschultes Personal erfolgen.
- Reparaturarbeiten dürfen nur vom Hersteller oder von autorisierten RINGSPANN-Vertretungen vorgenommen werden.
- Wenn ein Verdacht auf Fehlfunktion vorliegt, ist das Produkt bzw. die Maschine, in dem es eingebaut ist, sofort außer Betrieb zu nehmen und RINGSPANN GmbH oder eine autorisierte RINGSPANN -Vertretung zu informieren.
- Bei Arbeiten an elektrischen Komponenten ist die Spannungsversorgung auszuschalten.
- Umlaufende Teile müssen vom Käufer gegen unbeabsichtigtes Berühren gesichert werden.
- Bei Lieferungen ins Ausland sind die dort gültigen Sicherheitsbestimmungen zu beachten.

| | | | | | |
|-------------------|--|------------|-------------|-----------------|----------|
| RINGSPANN | Einbau- und Betriebsanleitung für Komplettfreiläufe FRS, FRSG und FRZ | | | E 08.733 | |
| Stand: 26.09.2016 | Version : 03 | gez.: KISR | gepr.: HEUT | Seitenzahl: 12 | Seite: 3 |

1. Allgemeines

Komplettfreiläufe FRS, FRSG und FRZ sind Maschinenelemente mit besonderen Eigenschaften:

- In der einen Drehrichtung besteht keine Verbindung zwischen Innen- und Außenring; der Freilauf ist im Leerlaufbetrieb.
- In der anderen Drehrichtung besteht eine Verbindung zwischen Innen- und Außenring; der Freilauf ist im Mitnahmebetrieb und kann in dieser Drehrichtung ein hohes Drehmoment übertragen.

Komplettfreiläufe FRS, FRSG und FRZ werden eingesetzt als:

- Rücklaufsperrn
- Überholfreiläufe
- Vorschubfreiläufe



Achtung!

Freiläufe können als Sicherheitsbauteile eingesetzt werden, deshalb muss diese Einbau- und Betriebsanleitung sorgfältig befolgt werden.

2. Anwendungen von Freiläufen

2.1 Anwendung als Rücklaufsperrre

Freiläufe werden als Rücklaufsperrre eingesetzt, wenn eine Drehbewegung gegen die Betriebsdrehrichtung verhindert werden soll. Bei vielen Maschinen und Anlagen ist es aus sicherheitstechnischen oder funktionsbedingten Gründen notwendig, dass sie nur in einer - vorher festgelegten – Drehrichtung arbeiten. So bestehen z. B. für den Betrieb von Förderanlagen gesetzliche Vorschriften, die eine mechanische Sicherheitseinrichtung verlangen.

Der normale Betriebszustand einer Rücklaufsperrre ist der Leerlaufbetrieb; das Sperren (Drehmomentübertragung) erfolgt bei Drehzahl Null. Der dabei eintretende, sofortige Eingriff der Klemmelemente sorgt für die erforderliche hohe Betriebssicherheit.

2.2 Anwendung als Überholfreilauf

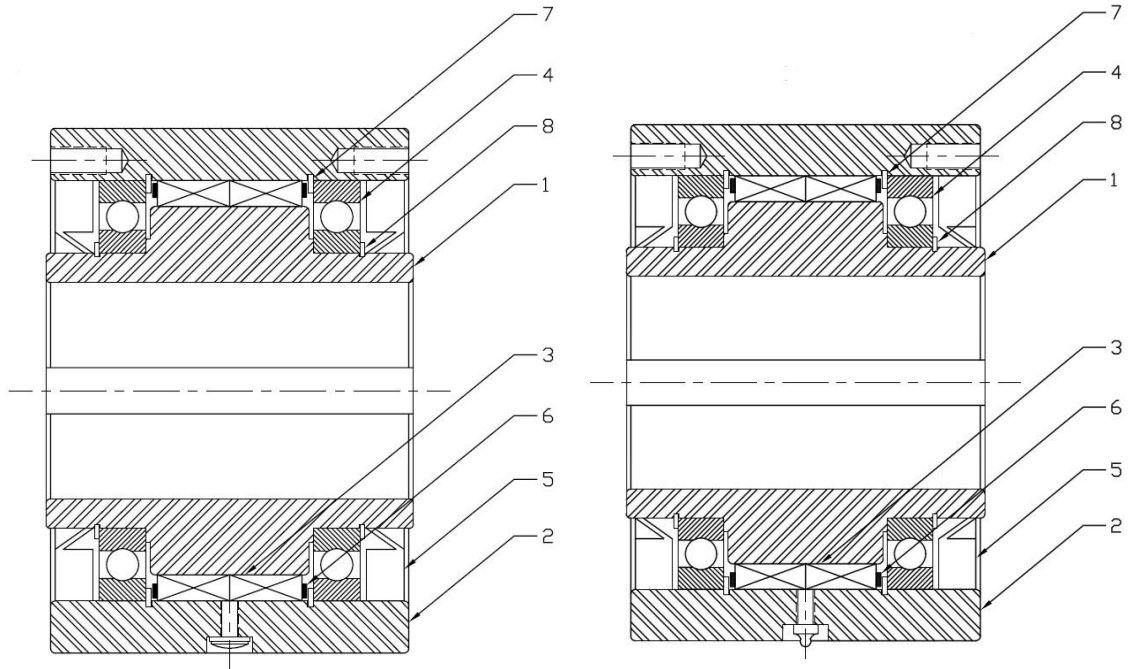
Der Überholfreilauf kuppelt Maschinen oder Maschinenteile und unterbricht automatisch deren Verbindung, sobald das Abtriebsteil des Überholfreilaufs schneller gedreht wird als das Antriebsteil. Er kann in vielen Fällen eine aufwändige Schaltkupplung ersetzen.

Beim Überholfreilauf erfolgt das Kuppeln im Mitnahmebetrieb (Drehmomentübertragung), während im Leerlaufbetrieb die Drehmomentübertragung zwischen Innen- und Außenring unterbrochen ist. Im Mitnahmebetrieb sind die Drehzahlen von Innen- und Außenring gleich, während sie im Leerlaufbetrieb unterschiedlich sind.

2.3 Anwendung als Vorschubfreilauf

Der Vorschubfreilauf übersetzt eine hin und hergehende Bewegung in eine schrittweise Drehbewegung (Vorschub). Der RINGSPANN- Vorschubfreilauf arbeitet präzise und geräuschlos und ermöglicht eine stufenlose Einstellung des Vorschubweges.

3. Aufbau



Komplettfreiläufe FRS, FRZ
Bild [1]

Komplettfreiläufe FRSG
Bild [2]

Die Komplettfreiläufe FRS, FRSG und FRZ sind gemäß den Bildern [1] und [2] aufgebaut. Die wichtigsten Funktionsteile sind der Innenring (1), die Klemmstücke (2), der Außenring (3), die Lager (4), die Dichtungen (5), die Deckel (6), die Schrauben (7) und der Schmierstoff.

| | | | | | |
|-------------------|--|------------|-------------|-----------------|----------|
| RINGSPANN | Einbau- und Betriebsanleitung für Komplettfreiläufe FRS, FRSG und FRZ | | | E 08.733 | |
| Stand: 26.09.2016 | Version : 03 | gez.: KISR | gepr.: HEUT | Seitenzahl: 12 | Seite: 5 |

4. Bauarten

Komplettfreiläufe der FR Serie sind in 3 verschiedenen Bauarten erhältlich.

4.1 Bauart Standard - FRS

Diese Bauart ist für den universellen Einsatz geeignet wo Ölschmierung bevorzugt wird. Gekennzeichnet wird diese Bauart durch den Zusatz „S“ am Ende der Bezeichnung.
Beispiel: FRS 500-1.250“Bohrung – ¼“x1/8“ Paßfedernut.

4.2 Bauart Fettschmierung - FRSG

Diese Bauart ist für den universellen Einsatz geeignet wo Fettschmierung bevorzugt wird. Gekennzeichnet wird diese Bauart durch den Zusatz „SG“ am Ende der Bezeichnung.
Beispiel: FRSG 500-1.250“Bohrung – ¼“x1/8“ Paßfedernut.

4.3 Bauart Klemmstückabhebung Z - FRZ

Diese Bauart zeichnet sich durch eine erhöhte Lebensdauer durch Klemmstückabhebung bei schnell drehendem Außenring aus.
Gekennzeichnet wird diese Bauart durch den Zusatz „Z“ am Ende der Bezeichnung.
Beispiel: FRZ 500-1.250“Bohrung – ¼“x1/8“ Paßfedernut.



Hinweis !

Weitere Informationen insbesondere zu Aufbau und Wirkungsweise, Auslegung und Auswahl, zulässigen Drehmomenten sowie zulässigen Drehzahlen dieser Freiläufe finden Sie in der RINGSPANN Druckschrift 84 mit dem Titel „Freiläufe“. Alternativ fragen Sie direkt bei der RINGSPANN GmbH an.

| | | |
|-------------------|--|---|
| RINGSPANN | Einbau- und Betriebsanleitung für Komplettfreiläufe FRS, FRSG und FRZ | E 08.733 |
| Stand: 26.09.2016 | Version : 03 | gez.: KISR gepr.: HEUT Seitenzahl: 12 Seite: 6 |

5. Allgemeine Hinweise



Achtung!

Eine sichere Drehmomentübertragung des Freilaufs ist nur dann sichergestellt, wenn die maximal zulässige Mitnahmedrehzahl nicht überschritten wird.

Ein Überschreiten der für die verschiedenen Betriebszustände jeweils zulässigen Drehzahlen kann zu einer Beschädigung und zu einer unzulässigen Erwärmung des Freilaufs führen!



Achtung!

Das maximal zulässige Drehmoment des Freilaufes darf durch anwendungsbedingte Drehmomentspitzen nicht überschritten werden.

Das Auslegungsdrehmoment des Freilaufs sollte mit Hilfe der RINGSPANN Druckschrift 84 berechnet sein, ggf. ist Rücksprache mit RINGSPANN zu halten.

Freilaufschäden aufgrund unzulässig hoher Drehmomentspitzen führen zu einem Funktionsverlust und können zu einer unzulässigen Erwärmung des Freilaufs führen!



Lebensgefahr!

Bei Anwendung des Freilaufs als Rücklaufsperrung muss sichergestellt sein, dass diese im Bedarfsfall nur bei lastfreier und stillstehender Anlage gelöst werden kann.

Ein Lösen unter Last bewirkt unkontrolliertes Rücklaufen der Anlage.



Achtung!

Bei axialen und/oder radialen Belastungen sind die Wälzlager im Freilauf nach den Berechnungsgrundlagen der Lagerhersteller kundenseitig zu prüfen. Es ist sicherzustellen, dass es zu keinen Lagerschäden kommt.

Lagerschäden können zu einer unzulässigen Erwärmung und zu einer Funktionsstörung des Freilaufs führen!

| | | |
|-------------------|--|---|
| RINGSPANN | Einbau- und Betriebsanleitung für Komplettfreiläufe FRS, FRSG und FRZ | E 08.733 |
| Stand: 26.09.2016 | Version : 03 | gez.: KISR gepr.: HEUT Seitenzahl: 12 Seite: 7 |



Achtung!

Es dürfen keine unzulässigen Torsionsschwingungen (Amplituden und Frequenzen, die zu einer Be- und Entlastung des Freilaufs in rascher Folge führen etc.) auftreten.

Torsionsschwingungen können zu einem Funktionsverlust und zu einer unzulässigen Erwärmung des Freilaufs führen!



Achtung!

Die Dichtungen müssen während der gesamten Betriebsdauer des Freilaufs korrekt eingebaut sein. Bei auftretenden Leckagen sind die Dichtungen rechtzeitig zu erneuern.

Dichtungsschäden können zu einer Beschädigung und zu einer unzulässigen Erwärmung der Dichtungen und des Freilaufs führen!



Achtung!

Ein Betrieb von Freiläufen mit fliehkraftabhebenden Klemmstücken unterhalb der Abhebedrehzahl führt zu Verschleiß an den Klemmstücken. Gelegentliche Start- und Stoppvorgänge mit einem Betrieb unterhalb der Abhebedrehzahl von jeweils weniger als 20 Sekunden sind zulässig.

Unzulässiger Verschleiß an den Klemmstücken kann zu einer Funktionsstörung und zu einer unzulässigen Erwärmung führen !

6. Anlieferungszustand

Die Freiläufe werden Öl- oder Fett- befüllt und montagefertig in Korrosionsschutzpapier verpackt geliefert.

7. Technische Voraussetzungen für einen sicheren Betrieb

Die Bohrung im Innenring hat normalerweise die Toleranz ISO H7. Als Toleranz der Welle ist dann ISO h6 oder j6 vorzusehen.

Die Passfeder muss Rückenspiel haben und darf in der Breite nur ein geringes Übermaß haben, da sonst der Innenring deformiert werden könnte.

Als Toleranz für den Zentrierdurchmesser des Anbauteils ist ISO H7 oder J7 vorzusehen.

| | | | | | |
|-------------------|--|------------|-------------|-----------------|----------|
| RINGSPANN | Einbau- und Betriebsanleitung für Komplettfreiläufe FRS, FRSG und FRZ | | | E 08.733 | |
| Stand: 26.09.2016 | Version : 03 | gez.: KISR | gepr.: HEUT | Seitenzahl: 12 | Seite: 8 |

8. Einbau

Vor Einbau des Freilaufs muss die Drehrichtung der Maschine oder Anlage festgestellt werden.

Markieren Sie diese Drehrichtung mit einem Pfeil auf der Welle, auf die der Innenring des Freilaufs montiert werden soll.

Vergewissern Sie sich, dass die Freilaufichtung des Freilaufes mit der auf der Welle markierten Drehrichtung übereinstimmt.



Achtung!

Bei Anwendung des Freilaufs als Rücklaufsperre darf der Antrieb nicht entgegen der Freilaufdrehrichtung gestartet werden, da sonst der Freilauf zerstört werden könnte!

Bei der Montage des Freilaufs auf die Welle darf nur ein gleichmäßig am Umfang verteilter Druck (ohne Erwärmung) auf die Stirnfläche des Innenrings ausgeübt werden.

Wird der Freilauf mit seinem Außenring auf die kundenseitige Zentrierung montiert, muss dies durch gleichmäßig am Umfang verteilten Druck auf die Stirnfläche des Außenrings erfolgen.



Achtung!

Der Freilauf darf nicht durch Hammerschläge aufgetrieben werden, da hierbei die eingebauten Wälzlager beschädigt werden könnten!

Sichern Sie den Freilauf-Innenring axial auf der Welle.

Für die Befestigungsschrauben ist eine Materialqualität von 8.8 ausreichend. Als Anzugsmomente sind die Werte nach VDI 2230 entsprechend den im Einzelfall vorliegenden Reibwerten zu wählen.



Achtung!

Schrauben der Materialqualität 12.9 sollten wegen ihrer geringen Bruchdehnung nicht verwendet werden.

| | | |
|-------------------|--|----------------------------|
| RINGSPANN | Einbau- und Betriebsanleitung für Komplettfreiläufe FRS, FRSG und FRZ | E 08.733 |
| Stand: 26.09.2016 | Version : 03 | gez.: KISR gepr.: HEUT |
| | | Seitenzahl: 12 Seite: 9 |

9. Überprüfung vor Inbetriebnahme FRS und FRZ

Vor Inbetriebnahme des Freilaufs ist der Ölstand zu überprüfen (siehe Bild A und B).

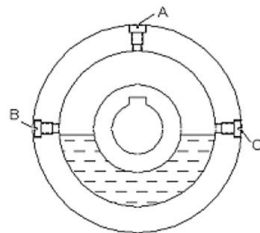


Figure A - (1/2 Full)

Bild A

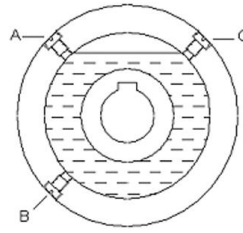


Figure B - (7/8 Full)

Bild B

Für diesen Zweck sind am Außendurchmesser des Freilaufs 3 Ölbohrungen vorhanden.

- **Anwendung als Überholfreilauf und Rücklaufsperr Bild A (1/2 Voll).**
Drehen Sie den Außenring des Freilaufs so, dass die Ölbohrungen B und C horizontal stehen.
- **Anwendung als Vorschubfreilauf Bild B (7/8 Voll).**
Drehen Sie den Außenring des Freilaufs so, dass 2 der Ölbohrungen im Winkel von je 45° zur Mittelachse schräg nach oben stehen.
- Drehen Sie aus diesen beiden Ölbohrungen die Schrauben heraus und entfernen Sie die Dichtringe.
- Füllen Sie solange durch eine der Ölbohrungen Öl nach, bis es zur gegenüberliegenden wieder herausläuft. Zur Ölqualität siehe Öl-Auswahltabelle unter Punkt 11 „Schmierstoffe“.
- Verschließen Sie die beiden Ölbohrungen wieder mit den Dichtringen und den Schrauben.



Achtung!

Eine gewisse Reibung tritt durch die Dichtringe auf. Sie verringert sich nach kurzer Betriebszeit.

10. Wartung FRS und FRZ



Achtung!

Um einen sicheren und dauerhaften Betrieb zu gewährleisten!

Empfeht RINGSPANN den Freilauf alle 6 Monate durchzuspülen und mit frischem Öl entsprechend der Schmierstoffliste unter Punkt 11 zu befüllen.

Bei schmutziger, abrasiver Umgebung oder bei erschwerten Anwendungen (24 Stundenbetrieb) empfiehlt RINGSPANN das Öl jeden Monat zu wechseln.

Bei Drehzahldifferenzen zwischen Innenring und Außenring kleiner 100 min^{-1} können nach Rücksprache gegebenenfalls längere Ölwechselintervalle zugelassen werden.

Der Ölwechsel ist wie folgt durchzuführen:

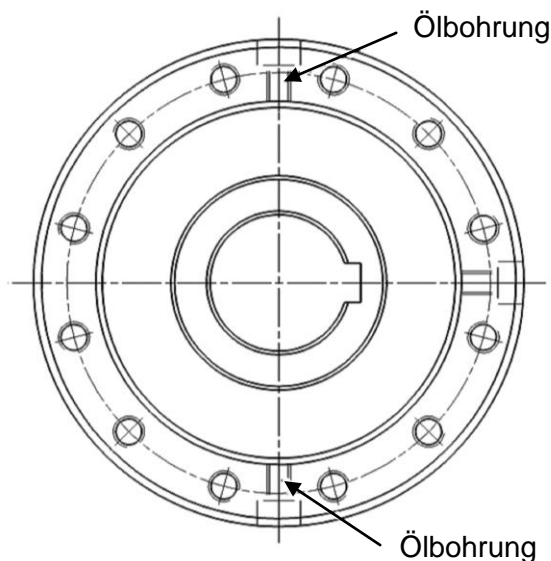


Bild [4]

- Verdrehen Sie den Freilauf so, dass zwei der drei Ölbohrungen senkrecht übereinander stehen (siehe Bild [4]).
- Drehen Sie die Schrauben aus allen 3 Ölbohrungen heraus und entfernen Sie die Dichtringe.
- Fangen Sie das herauslaufende Öl auf und entsorgen Sie das Öl unter Beachtung der einschlägigen Bestimmungen.
- Spülen Sie den Freilauf mit geeignetem Öl und entsorgen Sie das Öl unter Beachtung der einschlägigen Bestimmungen.
- Verschließen Sie die untere Ölbohrung mit Dichtring und Schraube.

| | | | | | |
|-------------------|--|------------|-------------|-----------------|-----------|
| RINGSPANN | Einbau- und Betriebsanleitung für Komplettfreiläufe FRS, FRSG und FRZ | | | E 08.733 | |
| Stand: 26.09.2016 | Version : 03 | gez.: KISR | gepr.: HEUT | Seitenzahl: 12 | Seite: 11 |

- Befüllen Sie den Freilauf entsprechend der Anweisung unter Punkt 9.
- Verschließen Sie die Ölbohrungen wieder mit den Dichtringen und den Schrauben.



Achtung!

Bei auftretenden Dichtproblemen (Leckagen) während des Betriebs ist die Maschine oder Anlage sofort still zu setzen und nach den Ursachen für die Leckage zu suchen, ggf. ist der Freilauf auszutauschen!

10.1 Wartung FRSG

FRSG Freiläufe werden mit Fett Mobilgrease XHP 221 befüllt geliefert. Verwenden Sie kein anderes Schmierfett ohne das es von RINGSPANN geprüft und freigegeben wurde.

- Um einen dauerhaften Betrieb sicher zu stellen empfiehlt RINGSPANN bei normalen Betriebsbedingungen die Freiläufe einmal pro Monat nach zu schmieren.
- Bei schmutziger, abrasiver Umgebung oder bei erschwerten Anwendungen (24 Stundenbetrieb) empfiehlt RINGSPANN alle 2 Wochen nach zu schmieren.

Nachschmierung und Reinigung

- Alles Fett von den Schmiernippeln abwischen.
- An allen Nippeln Fett nachpressen bis sauberes Fett aus den Dichtungen auf beiden Seiten austritt.
- Die Nachschmierungen sollte bei normaler Betriebstemperatur vorgenommen werden.

FRSG Freiläufe sind so konstruiert das sie überflüssiges Fett ausstoßen dies hört auf sobald sich der innere Druck und die Temperatur stabilisiert haben.

11. Schmierstoffe

Die Freiläufe FRS und FRZ werden ölfüllt geliefert. Vor Inbetriebnahme ist Punkt 9 zu beachten. Zum Nachschmieren oder für den Ölwechsel empfehlen wir die folgenden Ölqualitäten:

| Öl-Auswahltable | | | |
|----------------------------------|---|--|---|
| Umgebungs- temperatur | Für Umgebungstemperaturen von 0° bis 60° C | Für Umgebungstemperaturen von - 25° bis + 15° C | Für Umgebungstemperaturen von - 45° bis 0° C |
| MOBIL | DEXRON-IV or Equivalent | D.T.E. 15M or Equivalent | AERO HF or Equivalent |

Bei Temperaturen über + 60° C und unter - 45° C bitten wir um Rücksprache.



Achtung!

Öle, die reibwertmindernde Zusätze, wie Molybdändisulfid oder ähnliches enthalten, dürfen nur nach Rücksprache mit uns verwendet werden.