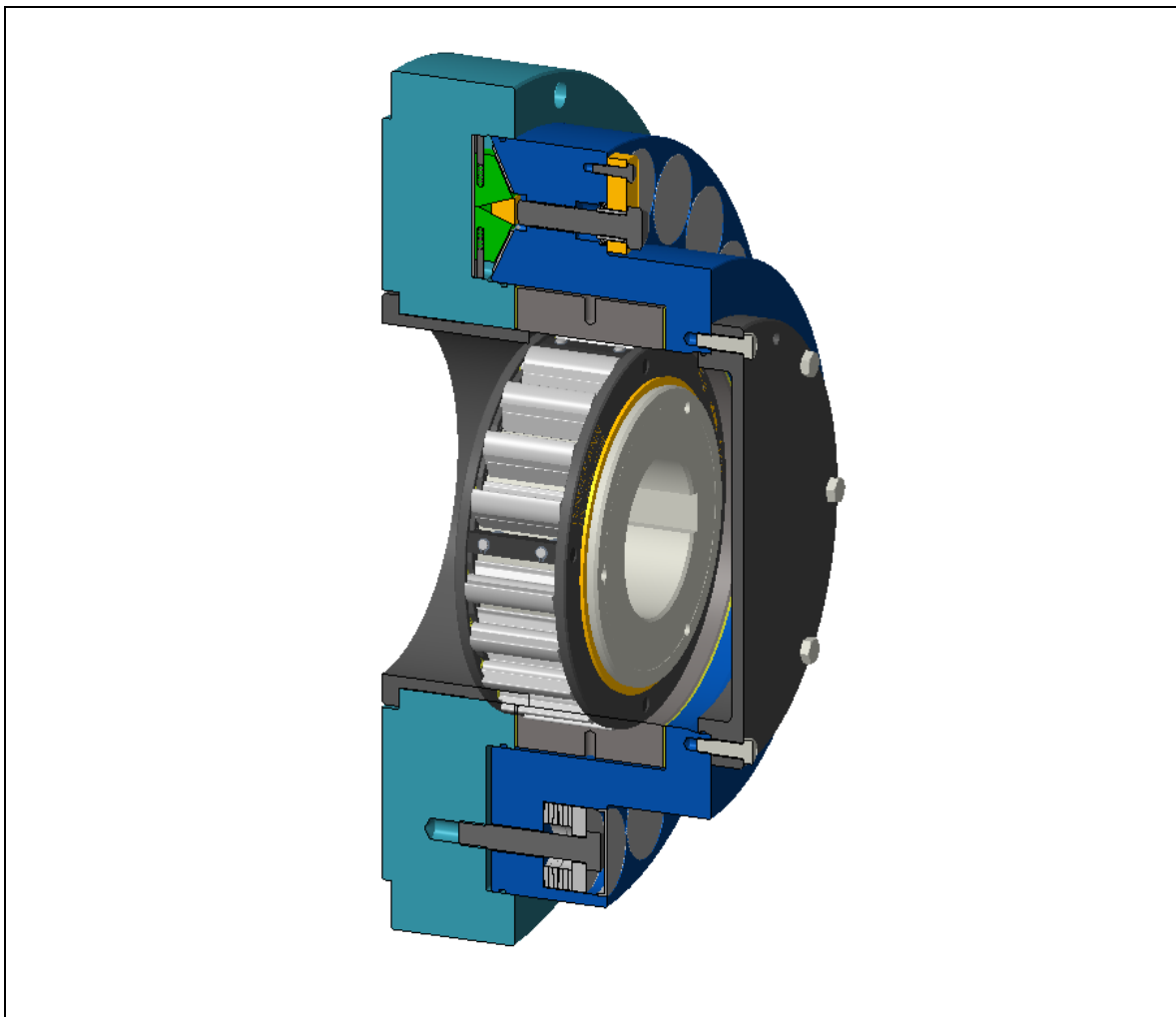


**Einbau- und Betriebsanleitung für  
Anbaufreiläufe FXRW und FXRU**

**E 08.782**



**RINGSPANN GmbH**

Schaberweg 30-34  
61348 Bad Homburg  
Deutschland

Telefon +49 6172 275-0  
Telefax +49 6172 275-275

[www.ringspann.com](http://www.ringspann.com)  
[mailbox@ringspann.com](mailto:mailbox@ringspann.com)

<b>RINGSPANN</b>	<b>Einbau- und Betriebsanleitung für Anbaufreiläufe FXRW und FXRU – voll abgedichtet –</b>	<b>E 08.782</b>			
Stand: 06.09.2018	Version : 03	gez.: KNAF	gepr.: HEUT	Seitenzahl: 15	Seite: 2

---

## **Wichtig**

Vor Einbau und Inbetriebnahme des Produktes ist diese Einbau- und Betriebsanleitung sorgfältig durchzulesen. Hinweise und Gefahrenvermerke sind besonders zu beachten.

Diese Einbau- und Betriebsanleitung gilt unter der Voraussetzung, dass das Erzeugnis für Ihren Verwendungszweck richtig ausgewählt ist. Auswahl und Auslegung des Produktes sind nicht Gegenstand dieser Einbau- und Betriebsanleitung.

Wird diese Einbau- und Betriebsanleitung nicht beachtet oder falsch interpretiert, so erlischt jegliche Produkthaftung und Gewährleistung der RINGSPANN GmbH; dasselbe gilt auch bei Zerlegung oder Veränderung unseres Produktes.

Diese Einbau- und Betriebsanleitung ist sorgfältig aufzubewahren und muss im Falle der Weiterlieferung unseres Produktes – sei es einzeln oder als Teil einer Maschine – mitgegeben werden, damit sie dem Benutzer zugänglich gemacht wird.

---

## **Sicherheitsinformationen**

- Einbau und Inbetriebnahme unseres Produktes darf nur durch geschultes Personal erfolgen.
- Reparaturarbeiten dürfen nur vom Hersteller oder von autorisierten RINGSPANN-Vertretungen vorgenommen werden.
- Wenn ein Verdacht auf Fehlfunktion vorliegt, ist das Produkt bzw. die Maschine, in dem es eingebaut ist, sofort außer Betrieb zu nehmen und RINGSPANN GmbH oder eine autorisierte RINGSPANN -Vertretung zu informieren.
- Bei Arbeiten an elektrischen Komponenten ist die Spannungsversorgung auszuschalten.
- Umlaufende Teile müssen vom Käufer gegen unbeabsichtigtes Berühren gesichert werden.
- Bei Lieferungen ins Ausland sind die dort gültigen Sicherheitsbestimmungen zu beachten.

<b>RINGSPANN</b>	<b>Einbau- und Betriebsanleitung für Anbaufreiläufe FXRW und FXRU – voll abgedichtet –</b>			<b>E 08.782</b>	
	Stand: 06.09.2018	Version : 03	gez.: KNAF	gepr.: HEUT	Seitenzahl: 15   Seite: 3

## Inhalt

1. Allgemeines
2. Anwendung von Freiläufen
3. Aufbau
  - 3.1 Aufbau Anbaufreilauf FXRW
  - 3.2 Aufbau Anbaufreilauf FXRU
4. Bauarten
5. Allgemeine Hinweise
6. Anlieferungszustand
7. Technische Voraussetzungen für sicheren Betrieb
8. Einbau
9. Gebrauch der Löseeinrichtung bei Anbaufreilauf FXRU
  - 9.1 Lösen des gesperrten Anbaufreilaufs FXRU bei blockiertem Förderband
  - 9.2 Anbaufreilauf FXRU wieder betriebsbereit machen
10. Wartungsintervalle
  - 10.1 Monatliche Prüfung
  - 10.2 Mögliche Fehlerursachen
11. Einsatz eines Montagerings
  - 11.1 Zweck
  - 11.2 Einsatz des Montagerings

## 1. Allgemeines

Anbaufreiläufe FXRW sowie FXRU mit Löseeinrichtung sind Maschinenelemente mit besonderen Eigenschaften:

- In der einen Drehrichtung besteht keine Verbindung zwischen Innen- und Außenring; der Freilauf ist im Leerlaufbetrieb.
- In der anderen Drehrichtung besteht eine Verbindung zwischen Innen- und Außenring; der Freilauf ist im Mitnahmebetrieb und kann in dieser Drehrichtung ein hohes Drehmoment übertragen.

Anbaufreiläufe FXRW und FXRU werden eingesetzt als:

- Rücklaufsperrern



### **Achtung!**

Freiläufe können als Sicherheitsbauteile eingesetzt werden, deshalb muss diese Einbau- und Betriebsanleitung sorgfältig befolgt werden.

<b>RINGSPANN</b>	<b>Einbau- und Betriebsanleitung für Anbaufreiläufe FXRW und FXRU – voll abgedichtet –</b>			<b>E 08.782</b>	
	Stand: 06.09.2018	Version : 03	gez.: KNAF	gepr.: HEUT	Seitenzahl: 15   Seite: 4

## 2. Anwendungen von Freiläufen

Freiläufe werden als Rücklaufsperrern eingesetzt, wenn eine Drehbewegung gegen die Betriebsdrehrichtung verhindert werden soll. Bei vielen Maschinen und Anlagen ist es aus sicherheitstechnischen oder funktionsbedingten Gründen notwendig, dass sie nur in einer – vorher festgelegten – Drehrichtung arbeiten. So bestehen z. B. für den Betrieb von Förderanlagen gesetzliche Vorschriften, die eine mechanische Sicherheitseinrichtung verlangen.

Der normale Betriebszustand einer Rücklaufsperrern ist der Leerlaufbetrieb; das Sperren (Drehmomentübertragung) erfolgt bei Drehzahl Null. Der dabei eintretende, sofortige Eingriff der Klemmelemente sorgt für die erforderliche hohe Betriebssicherheit.

Beim Einsatz von Rücklaufsperrern mit Drehmomentbegrenzung bei Stetigförderern mit Mehrfachantrieb rutscht bei Überschreitung des eingestellten Rutschmomentes  $M_R$  (siehe Druckschrift 84) der Drehmomentbegrenzer kurzzeitig, bis sukzessiv die weiteren Rücklaufsperrern in Eingriff kommen. Zudem werden die dynamischen Drehmomentspitzen des Sperrvorganges abgebaut.

Bei Anbaufreiläufen FXRU lässt sich das Rutschmoment des Drehmomentbegrenzers durch eine feinfühlig steuerbare Löseeinrichtung bis auf Null verringern, so dass die Sperrwirkung aufgehoben ist (siehe Punkt 8).



### **Lebensgefahr!**

Die Sechskantschrauben und Tellerfedern sind mit Schutzkappen gegen das Losdrehen von dritten sowie Korrosion geschützt. Falls die Schutzkappen nicht vorhanden oder beschädigt sind, darf die Rücklaufsperrern nicht in Betrieb genommen werden.

<b>RINGSPANN</b>	<b>Einbau- und Betriebsanleitung für Anbaufreiläufe FXRW und FXRU – voll abgedichtet –</b>			<b>E 08.782</b>	
	Stand: 06.09.2018	Version : 03	gez.: KNAF	gepr.: HEUT	Seitenzahl: 15   Seite: 5

### 3. Aufbau

#### 3.1 Aufbau Anbaufreilauf FXRW

Die Anbaufreiläufe FXRW sind gemäß Bild [1] aufgebaut. Die wichtigsten Funktionsteile sind der Innenring (1), der Außenring (2), der Freilaufkäfig (3), das Gehäuse (4), der Rücklaufsperrflansch (5), die Reibbeläge (6) und die Tellerfedern (7).

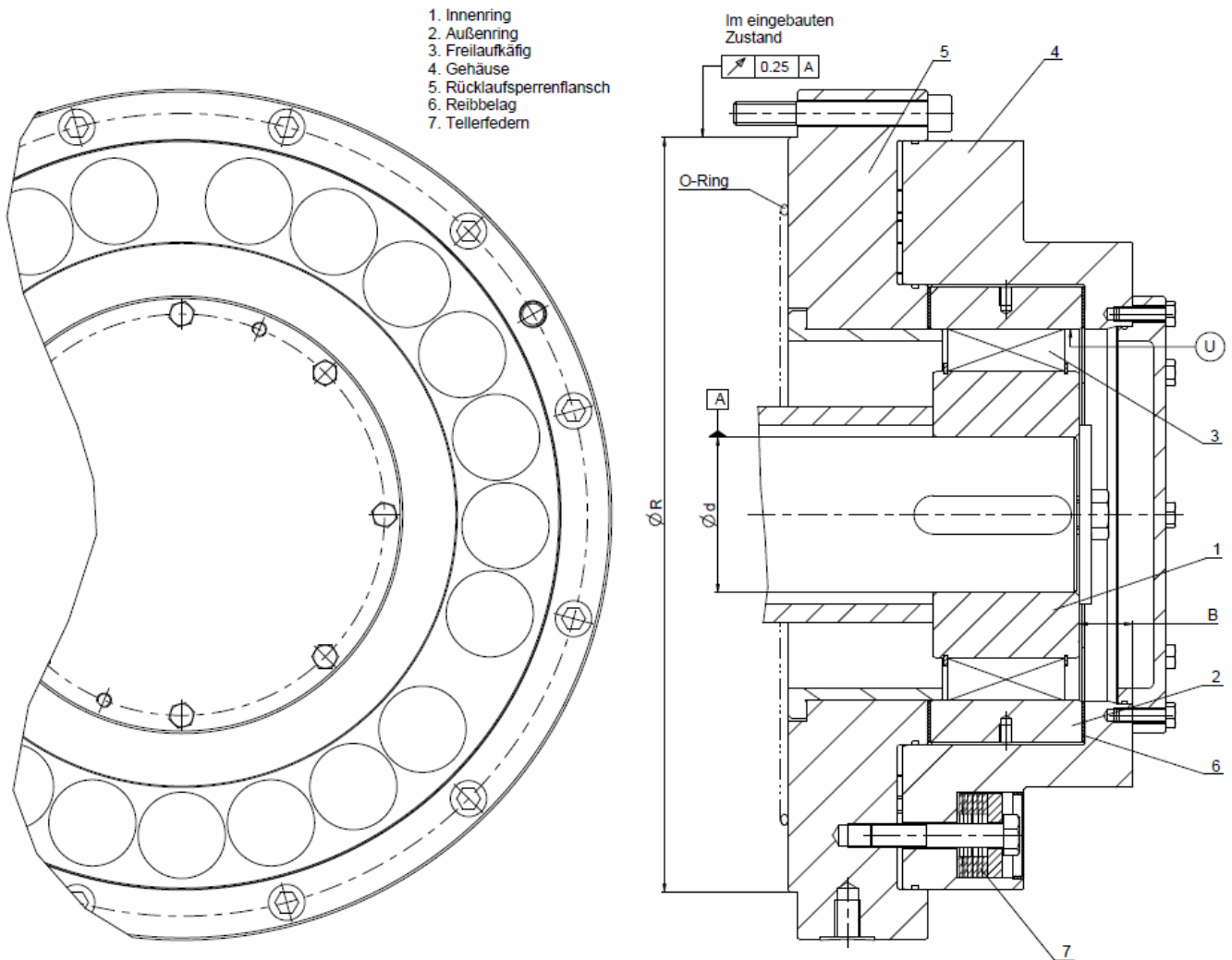


Bild [1]

### 3.2 Aufbau Anbaufreilauf FXRU

Die Anbaufreiläufe FXRU sind gemäß Bild [2] aufgebaut. Die wichtigsten Funktionsteile sind der Innenring (1), der Außenring (2), der Freilaufkäfig (3), das Gehäuse (4), der Rücklaufsperrflansch (5), die Reibbeläge (6), die Tellerfedern (7), die Sicherungslaschen (8), die Sechskantschrauben (9) und die Keilsysteme (10).

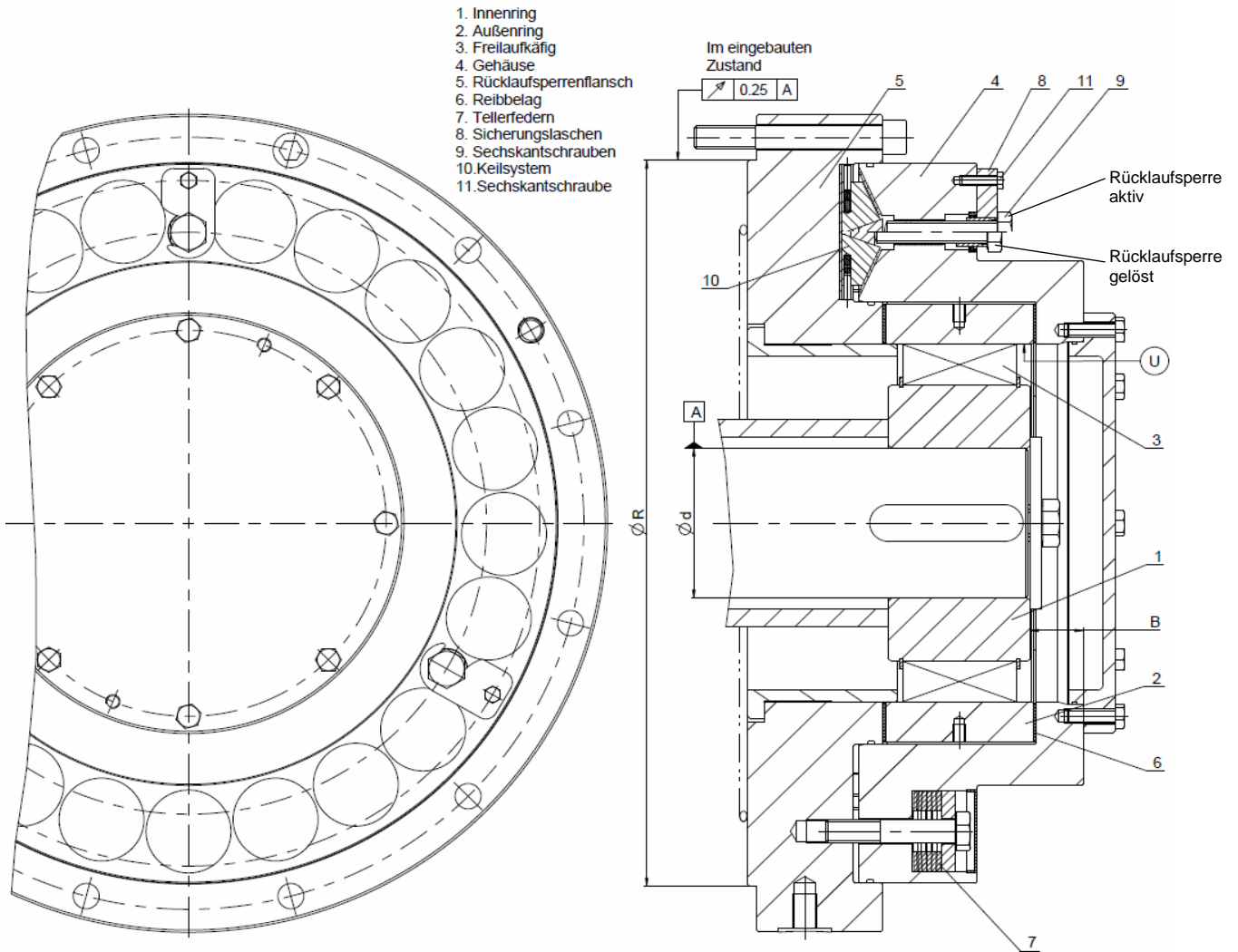


Bild [2]

<b>RINGSPANN</b>	<b>Einbau- und Betriebsanleitung für Anbaufreiläufe FXRW und FXRU – voll abgedichtet –</b>			<b>E 08.782</b>	
	Stand: 06.09.2018	Version : 03	gez.: KNAF	gepr.: HEUT	Seitenzahl: 15   Seite: 7

#### 4. Bauarten

Bauart Klemmstückabhebung X

Diese Bauart zeichnet sich durch eine erhöhte Lebensdauer durch Klemmstückabhebung bei schnell drehenden Innenring aus.

Gekennzeichnet wird diese Bauart durch den Zusatz „X“ am Ende der Bezeichnung.



#### Hinweis !

Weitere Informationen insbesondere zu Aufbau und Wirkungsweise, Auslegung und Auswahl, zulässigen Drehmomenten sowie zulässigen Drehzahlen dieser Freiläufe finden Sie in der RINGSPANN Druckschrift 84 mit dem Titel „Freiläufe“. Alternativ fragen Sie direkt bei der RINGSPANN GmbH an.

#### 5. Allgemeine Hinweise



#### Achtung!

Das maximal zulässige Drehmoment des Freilaufes darf durch anwendungsbedingte Drehmomentspitzen nicht überschritten werden.

Das Auslegungsdrehmoment des Freilaufs sollte mit Hilfe der RINGSPANN Druckschrift 84 berechnet sein, ggf. ist Rücksprache mit RINGSPANN zu halten.

**Freilaufschäden aufgrund unzulässig hoher Drehmomentspitzen führen zu einem Funktionsverlust und können zu einer unzulässigen Erwärmung des Freilaufs führen!**



#### Achtung!

Es dürfen keine unzulässigen Torsionsschwingungen (Amplituden und Frequenzen, die zu einer Be- und Entlastung des Freilaufs in rascher Folge führen etc.) auftreten.

**Torsionsschwingungen können zu einem Funktionsverlust und zu einer unzulässigen Erwärmung des Freilaufs führen!**



#### Achtung!

Ein Betrieb von Freiläufen mit fliehkraftabhebenden Klemmstücken unterhalb der Abhebedrehzahl führt zu Verschleiß an den Klemmstücken. Gelegentliche Start- und Stoppvorgänge mit Drehzahlen unterhalb der Abhebedrehzahl von jeweils weniger als 20 Sekunden sind zulässig.

**Unzulässiger Verschleiß an den Klemmstücken kann zu einer Funktionsstörung und zu einer unzulässigen Erwärmung führen !**

<b>RINGSPANN</b>	<b>Einbau- und Betriebsanleitung für Anbaufreiläufe FXRW und FXRU – voll abgedichtet –</b>			<b>E 08.782</b>	
	Stand: 06.09.2018	Version : 03	gez.: KNAF	gepr.: HEUT	Seitenzahl: 15   Seite: 8



### Lebensgefahr!

Es ist unzulässig, das Förderband über die zulässige Kapazität zu beladen, da es zum Durchrutschen des Drehmomentbegrenzers kommen kann.



### Lebensgefahr!

Eine beschädigte Rücklaufsperrung kann das Rücklaufmoment nicht halten.

## 6. Anlieferungszustand

Die Anbaufreiläufe FXRW und FXRU werden mit eingestelltem Rutschdrehmoment  $M_R$  des Drehmomentbegrenzers geliefert. Die Freiläufe sind montagefertig in Korrosionsschutzpapier verpackt.

## 7. Technische Voraussetzungen für einen sicheren Betrieb

Die Bohrung im Innenring hat normalerweise die Toleranz ISO H7. Als Toleranz der Welle ist dann ISO h6 oder j6 vorzusehen.

Die Passfeder muss Rückenspiel haben und darf in der Breite nur ein geringes Übermaß haben, da sonst der Innenring deformiert werden könnte.

Die Zentriertiefe im kundenseitigen Anschlussstück muss mindestens C+0,2 mm sein. Als Toleranz für den Zentrierdurchmesser R des Anschlussstücks ist ISO H7 vorzusehen. (siehe hierzu RINGSPANN Druckschrift 84).

Bei einer Freilaufdrehzahl oberhalb der Abhebedrehzahl der Klemmstücke laufen die Rücklaufsperrungen verschleißfrei. Sie bedürfen keinerlei Schmierung. Es ist lediglich für Korrosionsschutz zu sorgen.

Die Rücklaufsperrung erhält normalerweise ihre Schmierung aus dem Ölumlaufl des Getriebes, da sie gegenüber dem Innenraum des Getriebes nicht abgeschlossen ist. Wenn eine Schmierung durch die Ölversorgung des Getriebes nicht möglich ist (z. B. durch eine interne Abdichtung), dann muss Öl ohne reibwertmindernde Zusätze in den Bereich des Käfigs gespritzt werden.

## 8. Einbau



### Achtung!

Die Beachtung dieser Einbauhinweise ist notwendig, um die Spannung in Welle und Nabe, sowie im Passfederbereich klein zu halten.

Nichtbeachtung führt zu einer unzulässigen Aufweitung des Innenrings, sowie zu Rissen im Passfederbereich. Ein sicherer Betrieb der Rücklaufsperrung ist hiermit nicht möglich.



Stellen Sie vor dem Einbau des Freilaufs die Drehrichtung der Maschine oder Anlage fest!

Der stirnseitige Pfeil am Freilaufkäfig (3) gibt die Freilaufrichtung des Innenrings an.

Es ist auf die Kennzeichnung der Wellendrehrichtung am Getriebegehäuse zu achten.

Zur einfachen Montage und Demontage sollte die Passfeder an den Stirnseiten ein Abziehwende haben.



**Achtung!**

Der Antrieb darf nicht entgegen der Freilaufrichtung des Freilaufs gestartet werden, da sonst der Freilauf zerstört werden könnte!

Die Temperatur des Innenringes mit Freilaufkäfig soll bei der Montage nicht niedriger sein als die Temperatur der Welle.

Der Innenring mit Käfigfreilauf kann erwärmt werden. Die maximale Temperatur darf jedoch 100°C nicht überschreiten.

Der Rücklaufsperrflansch (5) (Bild 1 und 2) wird unmittelbar am Getriebeflansch angeschraubt. Für die Abdichtung des Getriebes nach außen sorgt ein **kundenseitig** bereitgestellter O-Ring oder Dichtmasse.



**Achtung!**

Bei Verwendung von Dichtmasse ist diese so sparsam auf die Dichtfläche aufzutragen, dass überschüssige Dichtmasse nicht in den Bereich des Käfigfreilaufs (3) geraten kann.

Die Befestigungsschrauben müssen einer Materialqualität von 8.8 oder 10.9 entsprechen und sie müssen mit einem Anzugsmoment entsprechend nachstehender Tabelle mittels Drehmomentschlüssel angezogen werden.

**Tabelle:** Anzugsmomente der Befestigungsschrauben:

Freilaufgröße	Schraubengröße	Anzugsmoment	
		Qualität 8.8	Qualität 10.9
FXR.. 85- 40 MX	M 12	84 Nm	123 Nm
FXR.. 100- 50 MX	M 12	84 Nm	123 Nm
FXR.. 120- 50 MX	M 16	200 Nm	300 Nm
FXR.. 140- 50 MX	M 16	200 Nm	300 Nm
FXR.. 170- 63 MX	M 16	200 Nm	300 Nm
FXR.. 200- 63 MX	M 16	200 Nm	300 Nm
FXR.. 240- 63 LX	M 20	415 Nm	590 Nm
FXR.. 260- 63 LX	M 20	415 Nm	590 Nm
FXR.. 290- 70 LX	M 24	700 Nm	1000 Nm
FXR.. 310- 96 LX	M 24	700 Nm	1000 Nm

<b>RINGSPANN</b>	<b>Einbau- und Betriebsanleitung für Anbaufreiläufe FXRW und FXRU – voll abgedichtet –</b>			<b>E 08.782</b>	
	Stand: 06.09.2018	Version : 03	gez.: KNAF	gepr.: HEUT	Seitenzahl: 15   Seite: 10



**Achtung!**

Nichtbeachtung der Materialqualität und des Anzugsmoments der Schrauben kann zur Beschädigung des Drehmomentbegrenzers bei der Drehmomentübertragung führen. Ein sicheres Halten der Last ist dann nicht mehr möglich.

Alle Klemmstücke im Freilaufkäfig (3) müssen für die Montage gegen die Federkraft in Abhebe-  
position geschwenkt werden und dann mit einem Gummiring oder einem Spannband in dieser  
Position gehalten werden.

Der Innenring (1) mit Freilaufkäfig (3) wird als Einheit, ohne demontiert zu werden, auf die Welle  
mit Passfeder geschoben.

Prüfen Sie die Funktion des Freilaufkäfigs. Die Sperrfunktion ist drehrichtungsabhängig. Der  
stirnseitige Pfeil am Freilaufkäfig gibt die Freilaufrichtung des Innenrings an.

Um die Montage zu erleichtern, kann die Welle und die Passfeder leicht eingefettet werden.



**Achtung!**

Der Gummiring oder das Spannband sind, nachdem die Klemmstücke in den Au-  
ßenring eingeführt sind, sofort zu entfernen.

Beim Aufschieben des Innenringes auf die Welle darf nur Druck auf die Stirnfläche  
des Innenringes ausgeübt werden; keinesfalls darf auf den Klemmstückkäfig ge-  
drückt oder geschlagen werden!



**Hinweis!**

Wir empfehlen für die Montage einen speziellen Montagering zu verwenden.  
Nähere Informationen dazu finden Sie unter Punkt 11 dieser Betriebsanleitung.

Fixieren Sie den Freilauf-Innenring (1) axial auf der Welle mit einer Haltescheibe, einem Siche-  
rungsring oder ähnlichem. Hierzu sind die Katalogangaben zu beachten.



**Achtung!**

Eine falsche axiale Position des Innenrings führt zu Fehlfunktionen und zur Redu-  
zierung des maximal übertragbaren Drehmomentes.

Prüfen Sie die axiale Positionierung des Innenrings (1) im Drehmomentbegrenzer mit Hilfe des Abstandes „B“ (Bild [1] und [2]). Die Werte für den Abstand „B“ sind in der folgenden Tabelle angegeben. Sie müssen innerhalb einer vorgeschriebenen Toleranz von  $\pm 1$  mm liegen. Falls erforderlich, muss die axiale Position durch das Beilegen von Distanzringen korrigiert werden.

Freilaufgröße	Abstand B
FXR.. 85- 50 MX	29,5 mm
FXR.. 100- 50 MX	24,5 mm
FXR.. 120- 50 MX	25,5 mm
FXR.. 140- 63 MX	28,5 mm
FXR.. 170- 63 MX	31,3 mm
FXR.. 200- 63 MX	39,3 mm
FXR.. 240- 96 LX	44,8 mm
FXR.. 260- 96 LX	49,8 mm
FXR.. 290- 96 LX	49,8 mm
FXR.. 310- 96 LX	59,8 mm

Die Rundlaufabweichung zwischen Innen- und Außenring-Laufbahn darf nicht mehr als 0,5 mm betragen.

Prüfen Sie die Rundlaufabweichung zwischen dem rotierenden Innenring und der Bohrung des Außenringes mit Hilfe einer Messuhr. Befestigen Sie hierzu eine Messuhr am Innenring und setzen Sie den Fühler der Messuhr an der Laufbahn des Außenringes an (Punkt U in Bild [1] und [2]).

Drehen Sie die Welle langsam um  $360^\circ$  und stellen Sie dabei die maximale Rundlaufabweichung fest. Stellen Sie dabei sicher, dass das Lagerspiel in die Rundlaufabweichung einbezogen wird.

Alternativ kann man die maximale Rundlaufabweichung durch die Messung des Abstandes zwischen dem Innenring (1) und dem Außenring (2) ermitteln. Die Messung soll alle  $90^\circ$  am Umfang mit einem Innenmessgerät z.B. „Intertest“ für Messbereich 20 – 40 mm erfolgen. Die größte Differenz der in einer Linie liegenden Messergebnisse ergibt die Rundlaufabweichung.



### Achtung!

Falls die zulässige Rundlaufabweichung von 0,5 mm überschritten wird, kann das erforderliche Drehmoment nicht mehr übertragen werden.

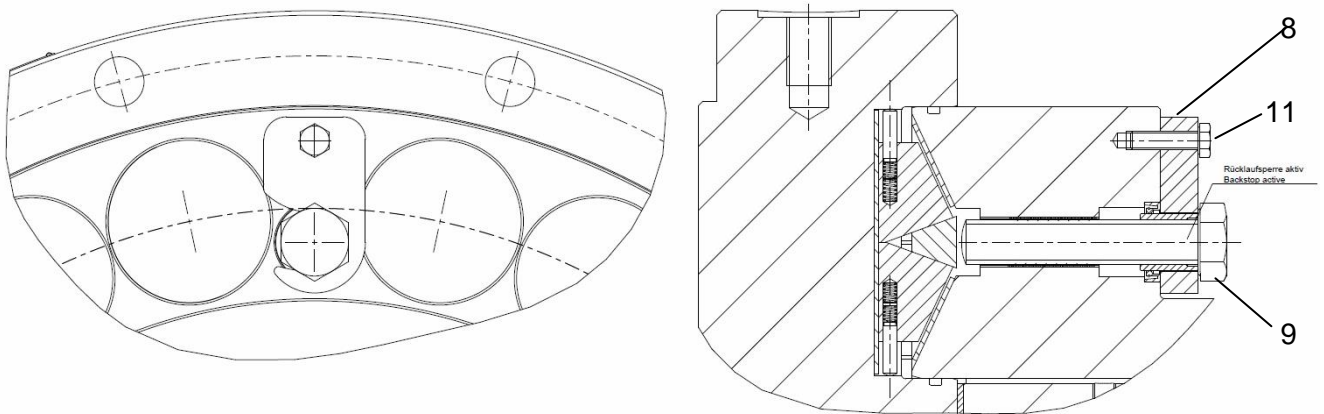
### Mögliche Ursachen für unzulässig große Rundlaufabweichung:

	Ursache
8.A	Schmutz oder ungleichmäßige Dicke der Dichtmasse zwischen den Anschraubflächen von Rücklaufsperrflansch (8) und Getriebeflansch (9).
8.B	Die Anschraubfläche am Getriebegehäuse (Getriebeflansch) ist nicht rechtwinklig zur Wellenachse des Getriebes
8.C	Falls ein Adapter zwischen Getriebeflansch und Drehmomentbegrenzer (Rücklaufsperrflansch) eingebaut ist, können die Anschraubflächen nicht parallel zueinander sein oder die Zentrierungen laufen nicht zueinander.
8.D	Die Wälzlager haben zu viel Spiel.
8.F	Die Welle hat fertigungsbedingt eine unzulässig hohe Rundlaufabweichung

<b>RINGSPANN</b>	<b>Einbau- und Betriebsanleitung für Anbaufreiläufe FXRW und FXRU – voll abgedichtet –</b>			<b>E 08.782</b>	
	Stand: 06.09.2018	Version : 03	gez.: KNAF	gepr.: HEUT	Seitenzahl: 15   Seite: 12

## 9. Gebrauch der Löseeinrichtung bei Anbaufreilauf FXRU

### 9.1 Lösen des gesperrten Anbaufreilaufs FXRU bei blockiertem Förderband (siehe Bild [2])



- Die drei Sechskantschrauben (9) lösen.
- Die drei Sechskantschrauben (11) lösen, Sicherungslaschen (8) nach außen schwenken und in ausgeschwenkter Position mit den Sechskantschrauben (11) sichern.
- Die drei Sechskantschrauben (9) im Uhrzeigersinn anziehen, bis leichter Widerstand zu spüren ist. Nicht festziehen!
- Drehen Sie nacheinander die drei Sechskantschrauben (9) um ca. 120° im Uhrzeigersinn, bis sich das Förderband zu bewegen beginnt.
- Wenn das Förderband zurückläuft, Sechskantschrauben (9) lösen, um das Förderband zu bremsen.



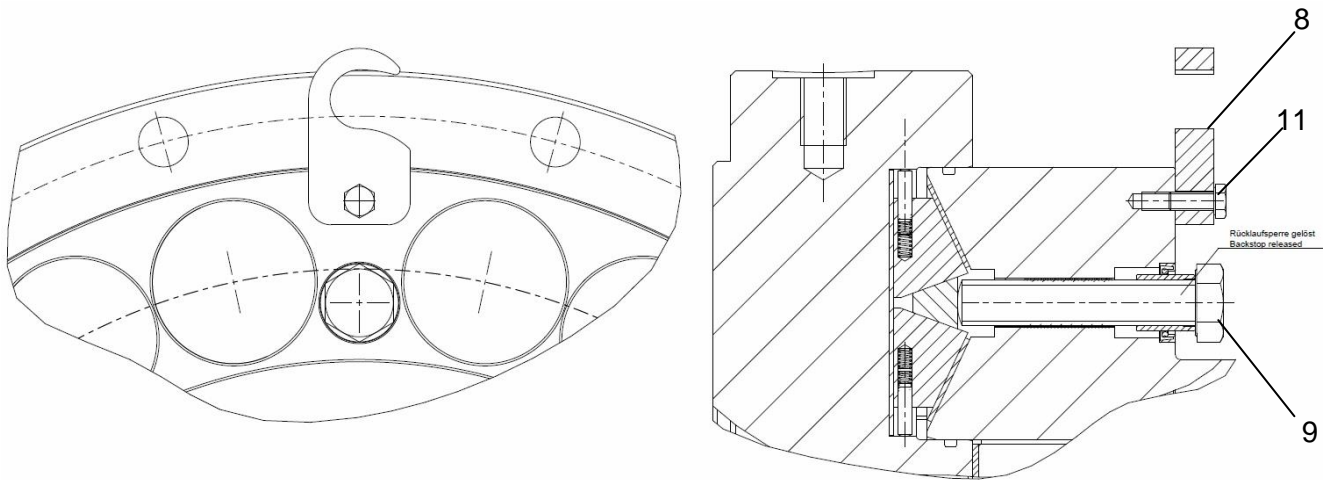
#### Hinweis!

Die Drehzahl der Welle darf, wenn zuvor das Drehmoment auf Null reduziert wurde, max. 6 Umdrehungen pro Minute betragen. Die Zeit der Rückwärtsbewegung darf 5 Minuten nicht überschreiten. Wir gehen davon aus, dass derartige Vorgänge nicht öfters als zweimal pro Jahr vorkommen. Bei abweichenden Anforderungen bitten wir um Rücksprache.

Der Drehmomentbegrenzer ist **KEINE** Bremse für die Förderanlage!

<b>RINGSPANN</b>	<b>Einbau- und Betriebsanleitung für Anbaufreiläufe FXRW und FXRU – voll abgedichtet –</b>			<b>E 08.782</b>	
	Stand: 06.09.2018	Version : 03	gez.: KNAF	gepr.: HEUT	Seitenzahl: 15   Seite: 13

## 9.2 Anbaufreilauf FXRU wieder betriebsbereit machen



Bevor der Betrieb wieder aufgenommen wird, muss der Anbaufreilauf wie folgt wieder betriebsbereit gemacht werden:

- Drehen Sie die drei Sechskantschrauben (9) nacheinander um jeweils ca. 120° gegen den Uhrzeigersinn, bis die Schrauben gelöst sind.
- Die drei Sechskantschrauben (11) lösen, Sicherungsglaschen (8) nach innen schwenken und in eingeschwenkter Position mit den Sechskantschrauben (11) sichern.
- Die drei Sechskantschrauben (9) gegen die Sicherungsglaschen anziehen, bis leichter Widerstand zu spüren ist. Nicht festziehen!

## 10. Wartungsintervalle

Die Anbaufreiläufe FXRW und FXRU mit Drehmomentbegrenzer sind wartungsfrei ausgelegt, da sie während des Normalbetriebes keinerlei Verschleiß unterliegen. Die Erfahrung zeigt, dass die Einheiten viele Jahre ohne Probleme funktionieren, wenn die Erstinstallation fehlerfrei vorgenommen wurde, dass heißt innerhalb der erlaubten Rundlaufabweichung, und sie mit sauberem Schmierstoff betrieben werden. Der Innenring sowie Freilaufkäfig rotieren mit den Lagern des Getriebes und ist somit abhängig vom Zustand dieser Lager.

Falls Wartungsvorschriften gefordert werden, sollte folgendermaßen vorgegangen werden:

### 10.1 Monatliche Prüfung

- Überprüfung hinsichtlich nicht normaler Geräusch- und Temperaturentwicklung während des Betriebes.
- Überprüfung der konstanten Temperatur zwischen Welle und Lagern.

Temperaturunterschiede oder ungewöhnliche Geräusche weisen auf ein Problem hin.

<b>RINGSPANN</b>	<b>Einbau- und Betriebsanleitung für Anbaufreiläufe FXRW und FXRU – voll abgedichtet –</b>			<b>E 08.782</b>	
	Stand: 06.09.2018	Version : 03	gez.: KNAF	gepr.: HEUT	Seitenzahl: 15   Seite: 14

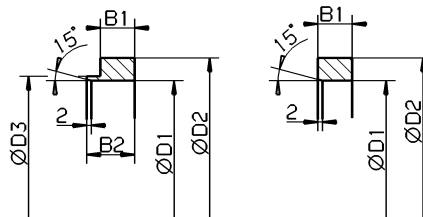
## 10.2 Mögliche Fehlerursachen

	Symptom	Ursache
10.3.1	Ungewöhnliche Geräusche und Temperaturentwicklung	<p>Werden durch Reibung zwischen dem rotierenden Käfig und dem stillstehenden Außenring verursacht.</p> <p>Entfernen Sie den Abschlussdeckel und untersuchen Sie das Öl hinsichtlich Verschmutzung und Fremdkörpern. Prüfen Sie die Rundlaufabweichung zwischen dem rotierenden Innenring (1) und der Bohrung des Außenrings (2). Entfernen Sie die Einheit Innenring/Freilaufkäfig und untersuchen Sie den Käfig hinsichtlich Anlaufspuren an der Seite und am Außendurchmesser.</p> <p>Prüfen Sie die Bohrung des Außenrings und die Klemmstücke hinsichtlich Verschleißes durch Reibkontakt.</p> <p><b>Abhilfe:</b></p> <p>(A) Überprüfen Sie den Einbau. Erneuern Sie den Innenring (1) und/oder den Freilaufkäfig (3).</p> <p>(B) Falls der Außenring verschlissen oder beschädigt ist, schicken Sie den Drehmomentbegrenzer zu RINGSPANN.</p>
10.3.2	Ausgebrannte Reibbeläge	<p>Ein ständiges Ein- und Ausschalten bzw. das Antreiben in die Sperrichtung der Anlage führt zu einem Ein- und Auskuppeln der Rücklaufsperrn und der Drehmomentbegrenzer. Das kann am Drehmomentbegrenzer zu einer ungewöhnlich hohen Wärmeentwicklung und zu Verschleiß an den Reibbelägen (6) bzw. zu deren Zerstörung führen.</p> <p>Beim Normalbetrieb verteilt der Drehmomentbegrenzer das Drehmoment durch Rutschungen um wenige Winkelgrade. Hierbei wird nur ein sehr geringer Belagverschleiß erzeugt.</p> <p><b>Abhilfe:</b></p> <p>Setzen Sie sich mit RINGSPANN in Verbindung.</p>

## 11. Einsatz eines Montagerings:

### 11.1 Zweck

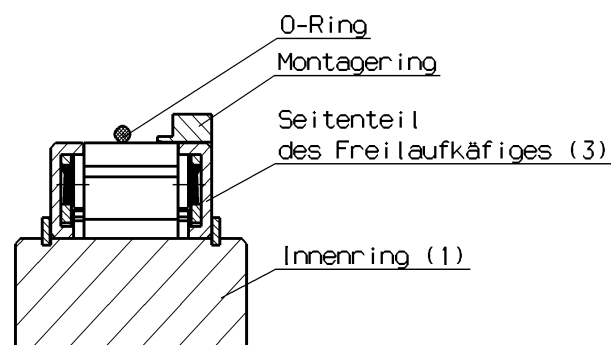
Zur Erleichterung der Montage kann ein Montagering verwendet werden. Dieser hält die Klemmstücke in der für die Montage erforderlichen Abhebebeziehung. Die Montageringe können über RINGSPANN bezogen werden.



Freilaufröße	D1 <sub>-0,1</sub> [mm]	D2 [mm]	D3 [mm]	B1 [mm]	B2 [mm]
FXR.. 85-40 MX	124,4	144	128,4	8	26,5
FXR.. 140-50 MX	179,4	199	183,4	8	17
FXR.. 170-63 MX	209,4	229	–	16	–
FXR.. 200-63 MX	239,4	259	–	16	–
FXR.. 240-63 LX	309,0	329	313	15	21
FXR.. 290-70 LX	358,8	390	369,4	8	28
FXR.. 310-96 LX	378,8	410	389,4	5	30

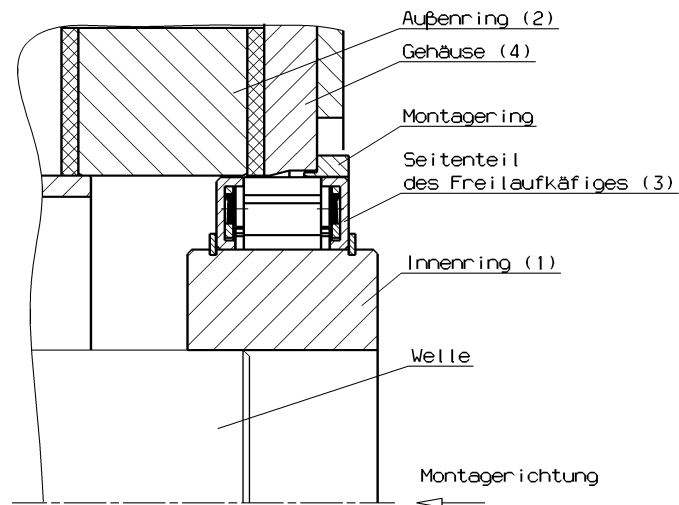
Montageringe für andere Freilaufrößen bzw. nicht in der Tabelle aufgeführte Abmessungen können bei RINGSPANN angefordert werden.

### 11.2 Einsatz des Montagerings



Nachdem alle Klemmstücke mit Hilfe eines Gummiringes oder Spannbandes in Abhebebeziehung geschwenkt wurden, wird der Montagering soweit auf den Freilaufkäfig (3) aufgeschoben, bis er mit dem Käfigseitenteil bündig ist.

<b>RINGSPANN</b>	<b>Einbau- und Betriebsanleitung für Anbaufreiläufe FXRW und FXRU – voll abgedichtet –</b>		<b>E 08.782</b>	
	Stand: 06.09.2018	Version : 03	gez.: KNAF	gepr.: HEUT
			Seitenzahl: 15	Seite: 16



Nach dem Entfernen des Gummiringes bzw. des Spannbandes werden nun alle Klemmstücke durch den Montagering in Abhebeposition gehalten. Beim Aufschieben des Innenringes (1) mit dem Freilaufkäfig (3) auf die Welle kommt der Montagering dann zur Auflage am Gehäuse (4) des Drehmomentbegrenzers und wird vom Freilaufkäfig (3) allmählich abgedrückt. Der Montagering muss während der weiteren Montage am Gehäuse (4) anliegen bis er vollständig vom Freilaufkäfig (3) abgedrückt wird. Nur so wird sichergestellt, dass alle Klemmstücke in den Außenring (2) richtig eingeführt werden.