

**Einbau- und Betriebsanleitung für
Einbaufreiläufe FZ, FZ ... 2RS, FZ ... P2RS, FZ ... P und FZ ... PP**

E 08.757



RINGSPANN GmbH

Schaberweg 30-34
61348 Bad Homburg
Deutschland

Telefon +49 6172 275-0
Telefax +49 6172 275-275

www.ringspann.de
info@ringspann.de

RINGSPANN	Einbau- und Betriebsanleitung für Einbaufreiläufe FZ, FZ ... 2RS, FZ ... P2RS, FZ ... P und FZ ... PP	E 08.757			
Stand: 21.02.2019	Version: 1	gez.: KIEF	gepr.: BACC	Seitenzahl: 8	Seite: 2

Wichtig

Vor Einbau und Inbetriebnahme des Produktes ist diese Einbau- und Betriebsanleitung sorgfältig durchzulesen. Hinweise und Gefahrenvermerke sind besonders zu beachten.

Diese Einbau- und Betriebsanleitung gilt unter der Voraussetzung, dass das Erzeugnis für Ihren Verwendungszweck richtig ausgewählt ist. Auswahl und Auslegung des Produktes sind nicht Gegenstand dieser Einbau- und Betriebsanleitung.

Wird diese Einbau- und Betriebsanleitung nicht beachtet oder falsch interpretiert, so erlischt jegliche Produkthaftung und Gewährleistung der RINGSPANN GmbH; dasselbe gilt auch bei Zerlegung oder Veränderung unseres Produktes.

Diese Einbau- und Betriebsanleitung ist sorgfältig aufzubewahren und muss im Falle der Weiterlieferung unseres Produktes – sei es einzeln oder als Teil einer Maschine – mitgegeben werden, damit sie dem Benutzer zugänglich gemacht wird.

Sicherheitsinformationen

- Einbau und Inbetriebnahme unseres Produktes darf nur durch geschultes Personal erfolgen.
- Reparaturarbeiten dürfen nur vom Hersteller oder von autorisierten RINGSPANN-Vertretungen vorgenommen werden.
- Wenn ein Verdacht auf Fehlfunktion vorliegt, ist das Produkt bzw. die Maschine, in dem es eingebaut ist, sofort außer Betrieb zu nehmen und RINGSPANN GmbH oder eine autorisierte RINGSPANN -Vertretung zu informieren.
- Bei Arbeiten an elektrischen Komponenten ist die Spannungsversorgung auszuschalten.
- Umlaufende Teile müssen vom Käufer gegen unbeabsichtigtes Berühren gesichert werden.
- Bei Lieferungen ins Ausland sind die dort gültigen Sicherheitsbestimmungen zu beachten.

Deutsche Originalfassung!

Im Falle von Unstimmigkeiten zwischen der deutschen Originalfassung und anderen Sprachversionen dieser Einbau- und Betriebsanleitung geht die deutsche Version vor.

RINGSPANN	Einbau- und Betriebsanleitung für Einbaufreiläufe FZ, FZ ... 2RS, FZ ... P2RS, FZ ... P und FZ ... PP			E 08.757	
	Stand: 21.02.2019	Version: 1	gez.: KIEF	gepr.: BACC	Seitenzahl: 8 Seite: 3

1. Allgemeines

Einbaufreiläufe FZ, FZ ... 2RS, FZ ... P2RS, FZ ... P und FZ ... PP sind Maschinenelemente mit besonderen Eigenschaften:

- In der einen Drehrichtung besteht keine Verbindung zwischen Innen- und Außenring; der Freilauf ist im Leerlaufbetrieb.
- In der anderen Drehrichtung besteht eine Verbindung zwischen Innen- und Außenring; der Freilauf ist im Mitnahmebetrieb und kann in dieser Drehrichtung ein hohes Drehmoment übertragen.

Einbaufreiläufe FZ, FZ ... 2RS, FZ ... P2RS, FZ ... P und FZ ... PP werden eingesetzt als:

- Rücklaufsperrern
- Überholfreiläufe
- Vorschubfreiläufe



Achtung!

Freiläufe können als Sicherheitsbauteile eingesetzt werden, deshalb muss diese Einbau- und Betriebsanleitung sorgfältig befolgt werden.

2. Anwendungen von Freiläufen

2.1 Anwendung als Rücklaufsperrre

Freiläufe werden als Rücklaufsperrre eingesetzt, wenn eine Drehbewegung gegen die Betriebsdrehrichtung verhindert werden soll. Bei vielen Maschinen und Anlagen ist es aus sicherheitstechnischen oder funktionsbedingten Gründen notwendig, dass sie nur in einer - vorher festgelegten – Drehrichtung arbeiten. So bestehen z. B. für den Betrieb von Förderanlagen gesetzliche Vorschriften, die eine mechanische Sicherheitseinrichtung verlangen.

Der normale Betriebszustand einer Rücklaufsperrre ist der Leerlaufbetrieb; das Sperren (Drehmomentübertragung) erfolgt bei Drehzahl Null. Der dabei eintretende, sofortige Eingriff der Klemmelemente sorgt für die erforderliche hohe Betriebssicherheit.

2.2 Anwendung als Überholfreilauf

Der Überholfreilauf kuppelt Maschinen oder Maschinenteile und unterbricht automatisch deren Verbindung, sobald das Abtriebsteil des Überholfreilaufs schneller gedreht wird als das Antriebsteil. Er kann in vielen Fällen eine aufwändige Schaltkupplung ersetzen.

Beim Überholfreilauf erfolgt das Kuppeln im Mitnahmebetrieb (Drehmomentübertragung), während im Leerlaufbetrieb die Drehmomentübertragung zwischen Innen- und Außenring unterbrochen ist. Im Mitnahmebetrieb sind die Drehzahlen von Innen- und Außenring gleich, während sie im Leerlaufbetrieb unterschiedlich sind.

RINGSPANN	Einbau- und Betriebsanleitung für Einbaufreiläufe FZ, FZ ... 2RS, FZ ... P2RS, FZ ... P und FZ ... PP			E 08.757	
	Stand: 21.02.2019	Version: 1	gez.: KIEF	gepr.: BACC	Seitenzahl: 8 Seite: 4

2.3 Anwendung als Vorschubfreilauf

Der Vorschubfreilauf übersetzt eine hin- und hergehende Bewegung in eine schrittweise Drehbewegung (Vorschub). Der RINGSPANN- Vorschubfreilauf arbeitet präzise und geräuschlos und ermöglicht eine stufenlose Einstellung des Vorschubweges.

3. Aufbau

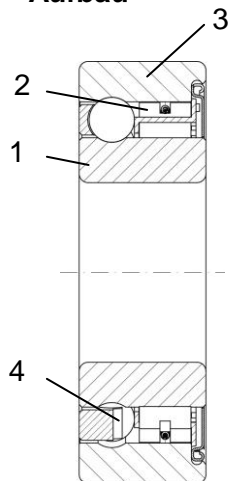


Bild [1]: FZ

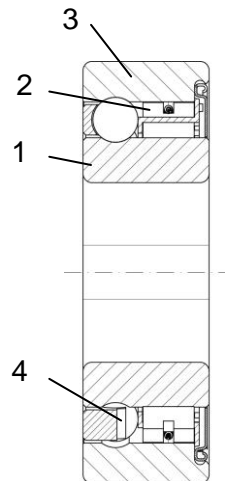


Bild [2]: FZ ... P

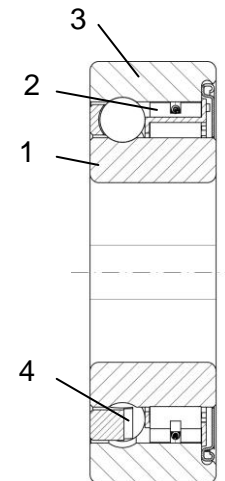


Bild [3]: FZ ... PP

Die Einbaufreiläufe FZ, FZ ... P und FZ ... PP sind gemäß dem Bild [1] bis [3] aufgebaut. Die wichtigsten Funktionsteile sind der Innenring (1), die Klemmstücke (2), der Außenring (3), die Wälzkörper (4) und der Schmierstoff.

Die Einbaufreiläufe FZ, FZ ... P und FZ ... PP sind gelagerte Klemmstück-Freiläufe und haben die gleichen Abmessungen wie die entsprechenden Kugellager der Reihe 62 (Ausnahmen: FZ 6208, FZ 6208 P und FZ 6208 PP). Die Freiläufe sind mit Deckscheiben ausgestattet und bieten Schutz gegen geringe Verschmutzung mit einer Partikelgröße $>0,3$ mm.

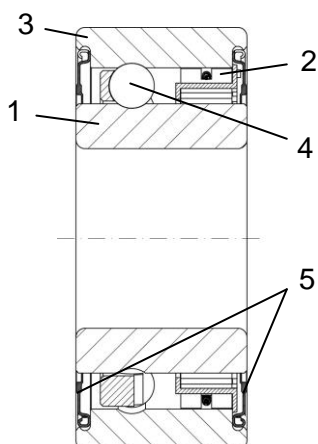


Bild [4]: FZ ... 2RS

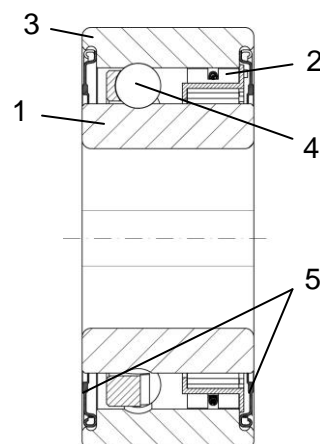


Bild [5]: FZ ... P2RS

Die Einbaufreiläufe FZ ... 2RS und FZ ... P2RS sind gemäß Bild 4 und Bild 5 aufgebaut. Die wichtigsten Funktionsteile sind der Innenring 1, die Klemmstücke 2, der Außenring 3, die Wälzkörper 4, die Dichtscheiben 5 und der Schmierstoff.

RINGSPANN	Einbau- und Betriebsanleitung für Einbaufreiläufe FZ, FZ ... 2RS, FZ ... P2RS, FZ ... P und FZ ... PP		E 08.757	
Stand: 21.02.2019	Version: 1	gez.: KIEF	gepr.: BACC	Seitenzahl: 8 Seite: 5

Die Einbaufreiläufe FZ ... 2RS und FZ ... P2RS sind gelagerte Klemmstück-Freiläufe und sind in ihren Durchmessern identisch mit Rillenkugellager der Reihe 62. Die 2RS-Abdichtungen schützen die Freiläufe gegen Spritzwasser und mäßige Verschmutzung. Dadurch ist die Breite der Freiläufe größer als bei Rillenkugellagern der Reihe 62.

4. Bauarten

Die Einbaufreiläufe FZ, FZ ... 2RS, FZ ... P2RS, FZ ... P und FZ ... PP sind in der Bauart Standard erhältlich.



Hinweis !

Weitere Informationen insbesondere zu Aufbau und Wirkungsweise, Auslegung und Auswahl, zulässigen Drehmomenten sowie zulässigen Drehzahlen dieser Freiläufe finden Sie in unserem Katalog Freiläufe. Alternativ fragen Sie direkt bei RINGSPANN GmbH an.

5. Allgemeine Hinweise



Achtung!

Eine sichere Drehmomentübertragung des Freilaufs ist nur dann sichergestellt, wenn die maximal zulässige Drehzahl nicht überschritten wird.

Ein Überschreiten der für die verschiedenen Betriebszustände jeweils zulässigen Drehzahlen kann zu einer Beschädigung und zu einer unzulässigen Erwärmung des Freilaufs führen!



Achtung!

Das maximal zulässige Drehmoment des Freilaufes darf durch anwendungsbedingte Drehmomentspitzen nicht überschritten werden.

Das Auslegungsdrehmoment des Freilaufs sollte mit Hilfe des Katalogs Freiläufe berechnet sein, ggf. ist Rücksprache mit RINGSPANN GmbH zu halten.

Freilaufschäden aufgrund unzulässig hoher Drehmomentspitzen führen zu einem Funktionsverlust und können zu einer unzulässigen Erwärmung des Freilaufs führen!

RINGSPANN	Einbau- und Betriebsanleitung für Einbaufreiläufe FZ, FZ ... 2RS, FZ ... P2RS, FZ ... P und FZ ... PP		E 08.757	
Stand: 21.02.2019	Version: 1	gez.: KIEF	gepr.: BACC	Seitenzahl: 8 Seite: 6



Lebensgefahr!

Bei Anwendung des Freilaufs als Rücklauf Sperre muss sichergestellt sein, dass diese im Bedarfsfall nur bei lastfreier und stillstehender Anlage gelöst werden kann.

Ein Lösen unter Last bewirkt unkontrolliertes Rücklaufen der Anlage.



Achtung!

Es dürfen keine unzulässigen Torsionsschwingungen (Amplituden und Frequenzen, die zu einer Be- und Entlastung des Freilaufs in rascher Folge führen etc.) auftreten.

Torsionsschwingungen können zu einem Funktionsverlust und zu einer unzulässigen Erwärmung des Freilaufs führen!

6. Anlieferungszustand

Die Freiläufe werden montagefertig mit Fettfüllung geliefert. Sie werden in Korrosionsschutzpapier verpackt geliefert.

7. Technische Voraussetzungen für einen sicheren Betrieb

Bei den Einbaufreiläufen **FZ** und **FZ ... 2RS** muss der Innenring des Freilaufs mit Presssitz auf der Welle befestigt werden. Als Toleranz der Welle ist ISO n6 zu verwenden.

Zur Übertragung der im Katalog Freiläufe angegebenen Drehmomente muss der Außenring in einem formstabilen Gehäuse mit dem im Katalog angegebenen Mindestaußendurchmesser eingepresst werden. Das formstabile Gehäuse muss aus Stahl oder Grauguss der Mindestqualität GG-20 hergestellt sein. Als Toleranz für die Gehäusebohrung ist ISO N6 vorzusehen.



Achtung!

Die Toleranzen der Welle von ISO n6 und der Gehäusebohrung von ISO N6 müssen zwingend eingehalten werden.

Gefahr eines Funktionsverlustes!

Bei den Einbaufreiläufen **FZ ... P2RS** und **FZ ... P** ist für die Kundenwelle die Toleranz ISO k6 zu verwenden.

Die Passfeder muss Rückenspiel haben und darf in der Breite nur ein geringes Übermaß haben, da sonst der Innenring deformiert werden könnte. Die Passfeder soll mindestens so lang sein wie die Breite des Innenrings.

RINGSPANN	Einbau- und Betriebsanleitung für Einbaufreiläufe FZ, FZ ... 2RS, FZ ... P2RS, FZ ... P und FZ ... PP			E 08.757	
Stand: 21.02.2019	Version: 1	gez.: KIEF	gepr.: BACC	Seitenzahl: 8	Seite: 7

Zur Übertragung der im Katalog Freiläufe angegebenen Drehmomente muss der Außenring in einem formstabilen Gehäuse mit dem im Katalog angegebenen Mindestaußendurchmesser eingepresst werden. Das formstabile Gehäuse muss aus Stahl oder Grauguss der Mindestqualität GG-20 hergestellt sein. Als Toleranz für die Gehäusebohrung ist ISO N6 vorzusehen.



Achtung!

Die Toleranzen der Gehäusebohrung von ISO N6 muss zwingend eingehalten werden.

Gefahr eines Funktionsverlustes!

Bei den Einbaufreiläufen **FZ ... PP** wird das Drehmoment am Innen- und Außenring über eine Passfeder übertragen.

Die Passfedern müssen Rückenspiel haben und dürfen in der Breite nur ein geringes Übermaß haben, da sonst der Innen- oder der Außenring deformiert werden könnte. Die Passfedern sollen mindestens so lang sein wie die Breite des Innen- und Außenrings.

Als Toleranz der Welle ist ISO h6 und als Toleranz der Gehäusebohrung ISO H6 vorzusehen. Zur Übertragung der im Katalog Freiläufe angegebenen Drehmomente muss der Außenring in einem formstabilen Gehäuse mit dem im Katalog angegebenen Mindestaußendurchmesser aufgenommen werden. Das formstabile Gehäuse muss aus Stahl oder Grauguss der Mindestqualität GG-20 hergestellt sein.

8. Einbau

Reinigen Sie sorgfältig die Gehäusebohrung für den Außenring und den Wellenbereich für den Innenring.

Vor Einbau des Freilaufs muss die Drehrichtung der Maschine oder Anlage festgestellt werden.

Markieren Sie diese Drehrichtung mit einem Pfeil auf der Welle, auf die der Innenring des Freilaufs montiert werden soll.

Vergewissern Sie sich, ob die Drehrichtung des Freilaufes mit der auf der Welle markierten Drehrichtung übereinstimmt.



Achtung!

Bei Anwendung des Freilaufs als Rücklauf Sperre darf der Antrieb nicht mehr entgegen der Freilaufdrehrichtung gestartet werden, da sonst der Freilauf zerstört werden kann!

Bei der Montage des Freilaufs auf die Welle bzw. in die Gehäusebohrung darf nur gleichmäßig am Umfang verteilter Druck auf die Stirnfläche des Innen- und Außenrings ausgeübt werden. Montage und Demontage nach gleichen Richtlinien wie für Kugellager. Die Kräfte zum Einpressen dürfen nicht über die Kugeln geleitet werden.

RINGSPANN	Einbau- und Betriebsanleitung für Einbaufreiläufe FZ, FZ ... 2RS, FZ ... P2RS, FZ ... P und FZ ... PP			E 08.757	
	Stand: 21.02.2019	Version: 1	gez.: KIEF	gepr.: BACC	Seitenzahl: 8 Seite: 8



Achtung!

Innen- und Außenring des Freilauf dürfen axial nicht gegeneinander verspannt werden.



Achtung!

Kunststoffkäfig und Abdeckscheibe des Freilaufs dürfen im eingebauten Zustand die Kundenanschlussteile nicht berühren.

9. Überprüfung vor Inbetriebnahme

Der leichte Leerlauf des Freilaufs muss vor Inbetriebnahme geprüft werden.

Einbaufreiläufe FZ, FZ ... P und FZ ... P

Der Freilauf muss gegen Schmutz und Spritzwasser geschützt werden.



Achtung!

Die zulässige Betriebstemperatur beträgt: – 40°C bis +80°C



Hinweis !

Bei höheren Betriebstemperaturen bitten wir um Rücksprache
Eventuell kann alternativ eine Ölschmierung vorgesehen werden.

Einbaufreiläufe FZ... 2RS und FZ ... P2RS



Achtung!

Die zulässige Betriebstemperatur beträgt: – 20°C bis +80°C

10. Wartung

Der Freilauf wird für normale Betriebsbedingungen mit Fettfüllung geliefert. Eine Nachschmierung ist nicht erforderlich.

Die Lagerdauer bei Raumtemperatur in trockenen Räumen beträgt 1 Jahr.