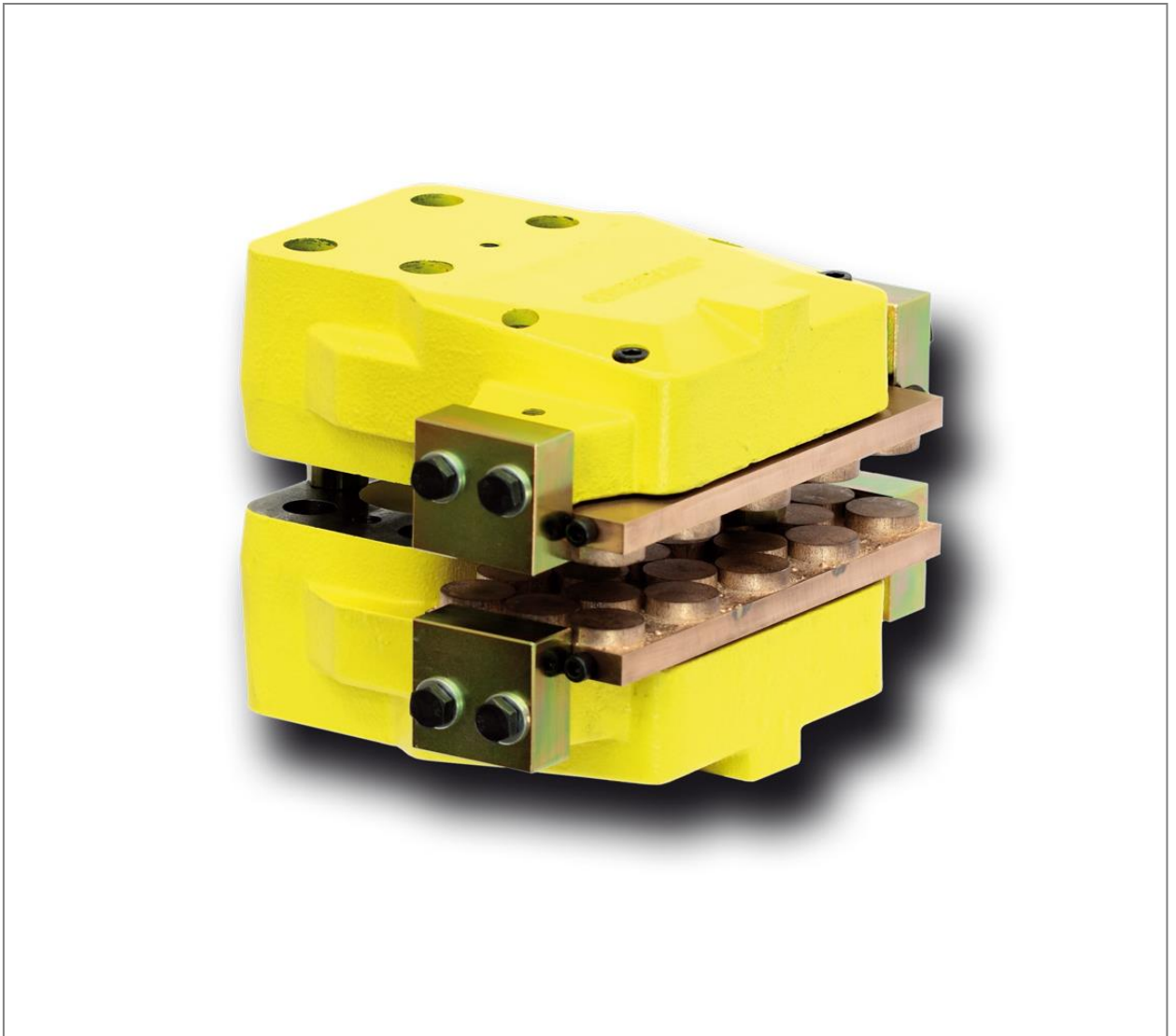


## **Einbau- und Betriebsanleitung für Bremsattel HW 075 HFK**

**E 09.741**



## **RINGSPANN GmbH**

Schaberweg 30-38  
61348 Bad Homburg  
Deutschland

Telefon +49 6172 275-0  
Telefax +49 6172 275-275

[www.ringspann.de](http://www.ringspann.de)  
[info@ringspann.de](mailto:info@ringspann.de)

<b>RINGSPANN</b>	<b>Einbau- und Betriebsanleitung für Bremssattel</b>		<b>E 09.741</b>	
	<b>HW 075 HFK</b>			
	<b>hydraulisch betätigt - federgelüftet</b>			
Stand: 23.10.2015	Version : 5	gez.: BAHS	gepr.: EISF	Seitenzahl: 18 Seite: 2

---

## Wichtig

Vor Einbau und Inbetriebnahme des Produktes ist diese Einbau- und Betriebsanleitung sorgfältig durchzulesen. Hinweise und Gefahrenvermerke sind besonders zu beachten.

Diese Einbau- und Betriebsanleitung gilt unter der Voraussetzung, dass das Erzeugnis für Ihren Verwendungszweck richtig ausgewählt ist. Auswahl und Auslegung des Produktes sind nicht Gegenstand dieser Einbau- und Betriebsanleitung.

Wird diese Einbau- und Betriebsanleitung nicht beachtet oder falsch interpretiert, so erlischt jegliche Produkthaftung und Gewährleistung der RINGSPANN GmbH; dasselbe gilt auch bei Zerlegung oder Veränderung unseres Produktes.

Diese Einbau- und Betriebsanleitung ist sorgfältig aufzubewahren und muss im Falle der Weiterlieferung unseres Produktes – sei es einzeln oder als Teil einer Maschine – mitgegeben werden, damit sie dem Benutzer zugänglich gemacht wird.

---

## Sicherheitsinformationen

- Einbau und Inbetriebnahme unseres Produktes darf nur durch geschultes Personal erfolgen.
- Reparaturarbeiten dürfen nur vom Hersteller oder von autorisierten RINGSPANN-Vertretungen vorgenommen werden.
- Wenn ein Verdacht auf Fehlfunktion vorliegt, ist das Produkt bzw. die Maschine, in dem es eingebaut ist, sofort außer Betrieb zu nehmen und RINGSPANN GmbH oder eine autorisierte RINGSPANN -Vertretung zu informieren.
- Bei Arbeiten an elektrischen Komponenten ist die Spannungsversorgung auszuschalten.
- Umlaufende Teile müssen vom Käufer gegen unbeabsichtigtes Berühren gesichert werden.
- Bei Lieferungen ins Ausland sind die dort gültigen Sicherheitsbestimmungen zu beachten.

<b>RINGSPANN</b>	<b>Einbau- und Betriebsanleitung für Bremssattel HW 075 HFK hydraulisch betätigt - federgelüftet</b>			<b>E 09.741</b>	
	Stand: 23.10.2015	Version : 5	gez.: BAHS	gepr.: EISF	Seitenzahl: 18 Seite: 3

## Inhaltsverzeichnis

- 1. Allgemeine Anmerkungen**
  - 1.1 Allgemeine Sicherheitshinweise
  - 1.2 Besondere Sicherheitshinweise
- 2. Aufbau und Wirkungsweise**
  - 2.1 Funktion
  - 2.2 Kennzeichnungen
  - 2.3 Zeichnung und Teileliste
- 3. Bestimmungsgemäßer Gebrauch**
- 4. Unzulässiger Gebrauch**
- 5. Anlieferungszustand**
- 6. Handhabung und Lagerung**
- 7. Technische Voraussetzung zum sicheren Betrieb**
- 8. Einbau des RINGSPANN Bremssattels**
  - 8.1 Allgemeine Hinweise für Montage und Einbau
  - 8.2 Montagebeschreibung
  - 8.3 Montage der Verschraubung und Entlüften der Bremse
  - 8.4 Anschluss des Signalkabels (Optional)
- 9. Inbetriebnahme**
- 10. Demontage der Bremse**
- 11. Schmierung**
- 12. Wartung und Instandsetzung**
  - 12.1 Allgemeine Wartung
  - 12.2 Zulässiger Reibbelagverschleiß und Austausch der Reibklötze
  - 12.3 Austausch der Dichtungen Abstreifer und Kolbendichtung
- 13. Zubehör Induktivgeber**
  - 13.1. Anbau und Anschluß Induktivgeber

<b>RINGSPANN</b>	<b>Einbau- und Betriebsanleitung für Bremssattel HW 075 HFK hydraulisch betätigt - federgelüftet</b>			<b>E 09.741</b>	
	Stand: 23.10.2015	Version : 5	gez.: BAHS	gepr.: EISF	Seitenzahl: 18   Seite: 4

## 1. Allgemeine Anmerkungen

### 1.1 Allgemeine Sicherheitshinweise

Lesen Sie diese Betriebs-/ Einbauanleitung sorgfältig durch, bevor Sie den Bremssattel in Betrieb nehmen. Beachten Sie diese Anleitung und auch die Zeichnungen in den einzelnen Absätzen.

Alle Arbeiten mit und an der Bremse sind unter dem Aspekt die Sicherheit steht an oberster Stelle durchzuführen.

Schalten Sie das Antriebsaggregat ab, bevor Sie Arbeiten an der Bremse durchführen.

Umlaufende Teile (z.B. Bremsscheibe) müssen vom Betreiber gegen unbeabsichtigtes Berühren gesichert werden.

### 1.2 Besondere Sicherheitshinweise



#### **Lebensgefahr!**

**Bei der Montage, Bedienung und Wartung der Bremse ist sicherzustellen, dass der ganze Antriebsstrang gegen versehentliches Einschalten gesichert ist. Durch rotierende Teile können Sie sich schwer verletzen. Umlaufende Teile (z.B. Bremsscheibe) müssen vom Betreiber gegen unbeabsichtigtes Berühren gesichert werden.**

## 2. Aufbau und Wirkungsweise / Teileliste

### 2.1 Funktion

Der Bremssattel HW 075 HFK ist ein Maschinenelement, mit dem sich beschleunigte Massen sicher verzögern lassen. In Verbindung mit einer Bremsscheibe ergibt sich ein komplette Bremse zur effektiven Absicherung von Maschinen und Anlagen. Sie erfüllt dabei auf Grund ihrer universellen Konzeption folgende Funktionen:

- Als Haltebremse verhindert sie das unbeabsichtigte Anlaufen einer Welle im Stillstand.
- Als Stopbremse bringt sie eine rotierende Welle zum Stillstand.
- Als Regelpbremse bewirkt sie die Einhaltung einer bestimmten Zugkraft im Material.

Die Bremskraft wird mit Hydraulikdruck erzeugt, geöffnet wird der Bremssattel durch Federkraft.

Die Bremskraft wird mit Drucköl erzeugt. Die Reibklötze lüften bis zu einem Restdruck in der Hydraulik von < 0,3 bar.

### 2.2 Kennzeichnung

Diese Betriebsanleitung ist gültig für

- die Ausführung HW 075 HFK
- für den Anbau an senkrechte (bei horizontaler Welle) sowie waagerechte Bremsscheiben
- für die Ausführung mit und ohne Induktivgeber
- sowie für die unterschiedlichen Reibwerkstoffe ohne und mit Signalkabel im Reibklotz.

Beachten Sie zu dieser Anleitung die Zeichnungen in den einzelnen Absätzen.

### 2.3 Zeichnung und Teileliste

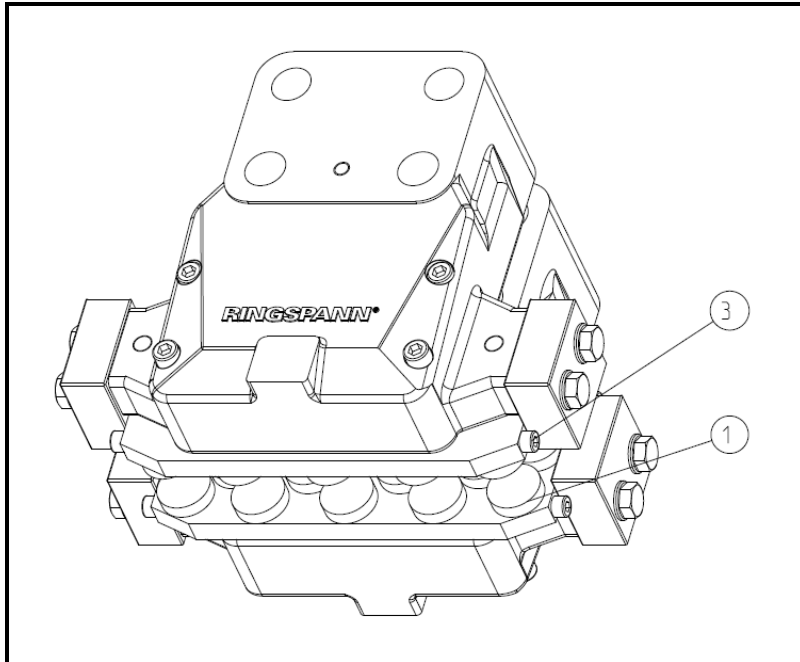


Bild.2.1

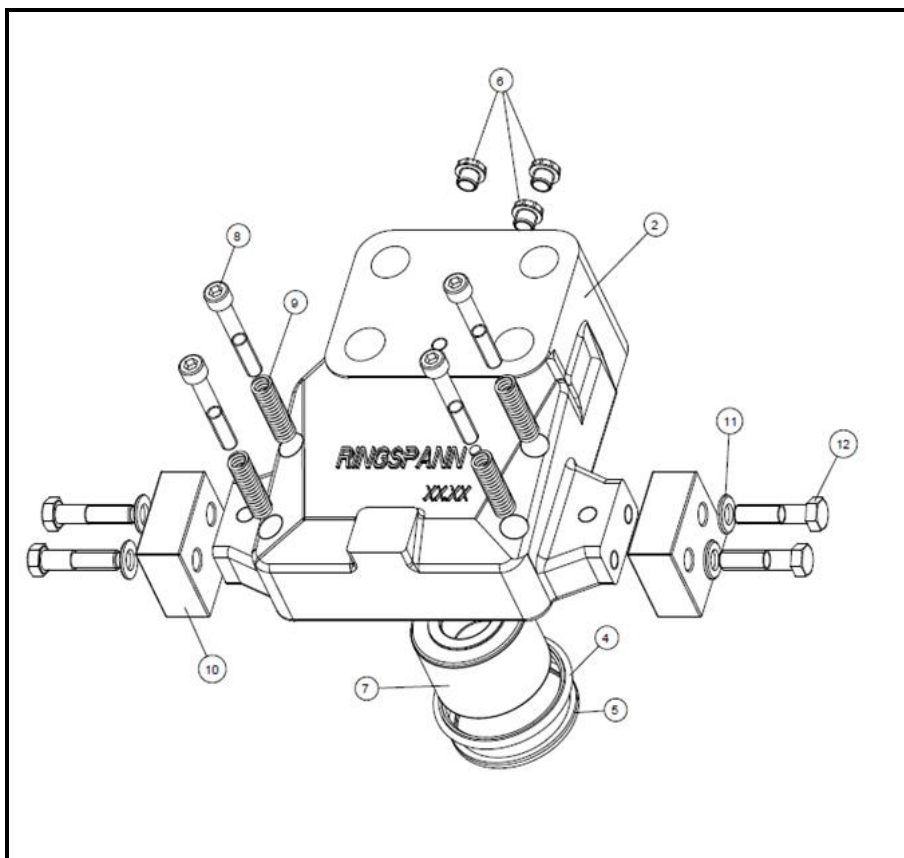


Bild 2.2

<b>RINGSPANN</b>	<b>Einbau- und Betriebsanleitung für Bremssattel HW 075 HFK hydraulisch betätigt - federgelüftet</b>			<b>E 09.741</b>	
	Stand: 23.10.2015	Version : 5	gez.: BAHS	gepr.: EISF	Seitenzahl: 18   Seite: 6

Teil	Bezeichnung	Stück
1	Satz Reibklotz HW(S) 075	1
2	Bremsgehäuse 75	2
3	Zylinderschraube M8x12 DIN 912-10.9	8
4	Turcon-Stepseal 2K RSK300750-T46 N	2
5	Turcon-Excluder 2 WE3200750-T46 V	2
6	Verschlussstopfen R ¼" KAPSTO GPN 700	6
7	Kolben zu HW 075 HFK	2
8	Zylinderschraube M10x70 DIN 912-A2-70	8
9	Druckfeder RDF-2199	8
10	Halteplatte	4
11	Scheibe B13 DIN 125-ST verzinkt	8
12	Sechskantschraube M12x50 DIN 931-10.9	8

### 3. Bestimmungsgemäßer Gebrauch

Der Bremssattel darf nur mit Hydraulikdruck max. 125 bar und entsprechend den technischen Daten eingesetzt werden.

Der Bremssattel ist für den Einsatz als Halte-, Stopp- und Regelbremse konzipiert worden. Jede andere Verwendung gilt als nicht bestimmungsgemäß. Für hieraus entstehende Schäden haftet RINGSPANN nicht; das Risiko hierfür trägt allein der Anwender.

### 4. Unzulässiger Gebrauch

Die Bremszange mit einem höheren Druck als in den technischen Daten angegebenen Werte oder mit anderen Medien zu betreiben ist unzulässig. Außerdem sind eigenmächtige bauliche Veränderungen an der Bremszange nicht zulässig. Für hieraus entstehende Schäden haftet RINGSPANN nicht; das Risiko hierfür trägt allein der Anwender.

### 5. Anlieferungszustand

Der Bremssattel wird geprüft ausgeliefert. Der Prüfdruck ist 160 bar  
Die Auslieferung erfolgt als 2 Bremssattelhälften.

### 6. Handhabung und Lagerung

Das Gewicht einer Bremssattelhälfte beträgt etwa 30 kg. Für das Heben ist ein Transportgewinde M10 angebracht.

Die Bremse wird konserviert ausgeliefert und kann an einem geschlossenen, trockenen Ort 12 Monate gelagert werden. Es ist darauf zu achten, dass keine Kondensation entsteht. Feuchte Lagerräume sind ungeeignet. Bei Lagerung der Bremse über einen längeren Zeitraum von 12 Monaten sowie nach jedem Transport muß die Bremse einmal betätigt werden um ein Verkleben der Dichtungen zu verhindern.

<b>RINGSPANN</b>	<b>Einbau- und Betriebsanleitung für Bremssattel HW 075 HFK hydraulisch betätigt - federgelüftet</b>			<b>E 09.741</b>	
	Stand: 23.10.2015	Version : 5	gez.: BAHS	gepr.: EISF	Seitenzahl: 18   Seite: 7

## 7. Technische Voraussetzung zum sicheren Betrieb

Eine Befestigung der Bremse an stabilen und vibrationsarmen Maschinenteilen gewährleistet quietsch- und geräuscharmes Bremsen.

## 8. Einbau der RINGSPANN Bremssattel

### 8.1 Allgemeine Hinweise für Montage und Einbau

Vor dem Einbau der Bremse muss die Bremsscheibe gereinigt werden mit Alkohole – z.B. Spiritus (Ethylalkohol) oder Isopropylalkohol – bzw. mit auf wasserbasierenden Tensidlösungen (Seifenwasser o.ä.).

Bei einer Reinigung der Bremsscheibe mit Verdünnungsmittel, Aceton oder auch Bremsreinigungsmittel muss sichergestellt sein, daß diese Mitteln und auch keine Rückstände von diesen Mitteln mit den Reibklötzen direkt in Kontakt kommen. Insbesondere bei reinen Haltebremsen muss dies sichergestellt sein, da keine dynamischen Bremsungen stattfinden bei denen evtl. Reste der Verdünnungsmittel von der Bremsscheibe entfernt würden.



#### **Achtung!**

Öl- und Rostschutzmittelrückstände reduzieren den Reibungskoeffizienten und damit das übertragbare Drehmoment erheblich!

### 8.2 Montagebeschreibung



#### **Achtung!**

Die Bremse darf bei der Montage nicht mit Hydraulikdruck beaufschlagt sein.

Bei Montage ist darauf zu achten, dass die Bremsklötze mittig und vollflächig an der Bremsscheibe angreifen. Der maximal zulässige Seitenschlag der Bremsscheibe beträgt 0,1 mm. größerer Seitenschlag kann zum Rattern und Schütteln der Bremseinheit führen.

Der Bremssattel wird mittels 4 Schrauben M24–10.9 Anzugsmoment 1017Nm geschmiert mit MoS2 befestigt (Die Schrauben sind nicht im Lieferumfang enthalten)

Die Dicke von dem Kundenanschlussstück zwischen den beiden Bremssattelhälften soll genau der Bremsscheibendicke + 3mm entsprechen. Damit ergibt sich ein Abstand zwischen Bremsscheibe und Reibbelag von jeweils 1,5 mm auf jeder Seite.

Damit für einen Reibklotzwechsel genug Platz ist sollte auf einer Seite der Bremse mindestens 260mm freier Abstand vorhanden sein damit der Reibklotz einfach demontiert und montiert werden kann.

Vor der Montage ist zu prüfen, ob die Anbaufläche eben und der Rundlauf zwischen Bremsscheibe und Anbaufläche innerhalb einer Toleranz von 0,3 ist.

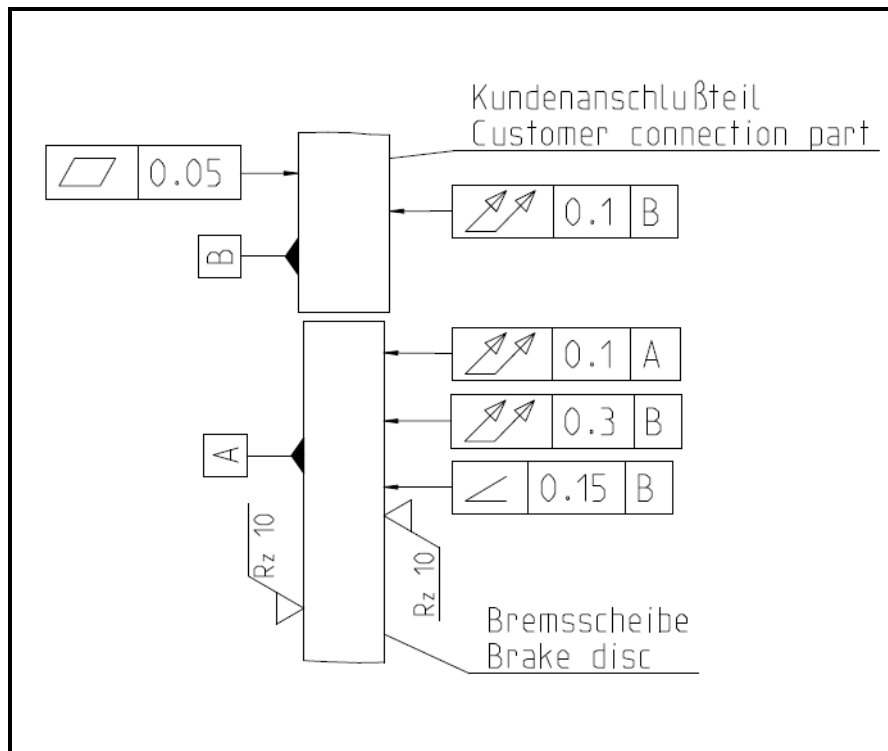


Bild 8.1

Kontrollieren Sie, ob der zulässige Winkelversatz von 0,15 zwischen Brems Scheibe und Anbaufäche nicht überschritten wird.

Überprüfen Sie die Axialbewegung der Brems Scheibe. Die Axialbewegung darf nicht größer sein als  $\pm 0,3$  mm.



**Achtung!**

Überprüfen Sie, ob sich die Brems Scheibe frei drehen lässt.

8.3 Montage der Verschraubung und Entlüften der Bremse

Druck- und Leckölanschlüsse anschließen

Der Anschluss erfolgt an einer der beiden Druckölanschlüsse G ¼ im Bremsgehäuse 075 die zweite Bohrung dient als Entlüftungsbohrung oder kann zur Druckweiterleitung an die zweite Sattelhälfte genutzt werden. Schließen Sie die Leckageölleitung an entfernen Sie hierfür vorher den Verschlussstopfen.



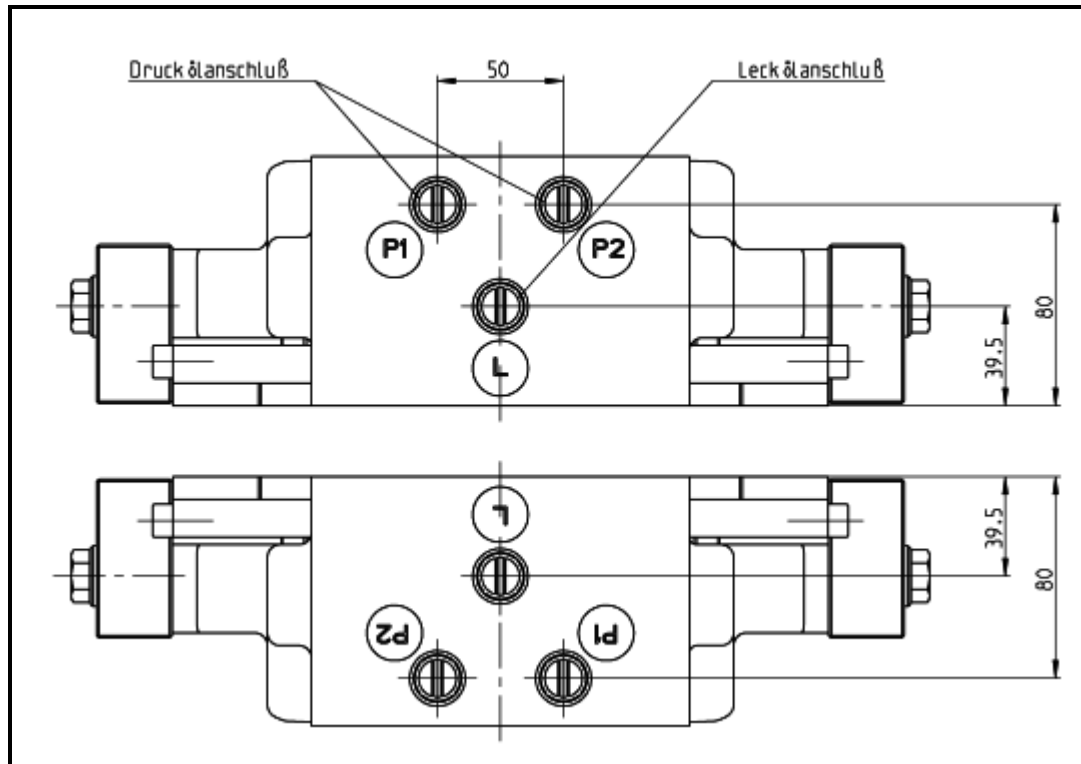


Bild 8.2

Montieren Sie an jede der Entlüftungsbohrungen einen Minimesanschluss oder ein automatisches Entlüftungssystem hierfür vorher die Verschlusschrauben entfernen.



### Information!

Die Entlüftung der Bremse sollte bei horizontalem Einbau an einem der Druckanschlüsse in der oberen Bremssattelhälfte erfolgen.

Bei Erstmontage, Austausch der Dichtungen oder anderen Arbeiten an der Hydraulik muss das Hydrauliksystem entlüftet werden.

Ist das System für ein Umlauf des Hydrauliköls ausgelegt, kann alternativ das Hydrauliksystem durch Umlauf des Hydrauliköls entlüftet werden.



### Achtung!

Ausgetretenes Öl ist sauber zu entfernen. Leckagen sind sofort zu beseitigen

Auf feste Verschraubung bzw. Verbindung sind zu überprüfen:

- Bremse am Maschinenteil

Auf Dichtheit sind zu überprüfen:

<b>RINGSPANN</b>	<b>Einbau- und Betriebsanleitung für Bremsattel HW 075 HFK hydraulisch betätigt - federgelüftet</b>			<b>E 09.741</b>	
	Stand: 23.10.2015	Version : 5	gez.: BAHS	gepr.: EISF	Seitenzahl: 18 Seite: 10

- Verschraubungen und Verbindungen



### **Achtung!**

Der Bremsattel hat vier Druckölanschlüsse gekennzeichnet mit P1 und P2 Größe G ¼ (Whitworth-Rohrgewinde DIN ISO 228-1) und zwei Leckölanschlüsse gekennzeichnet mit L Größe G ¼ (Whitworth-Rohrgewinde DIN ISO 228-1). Das Hydrauliksystem darf niemals mit einem höheren als dem zugelassenen Druck betrieben werden. Der Maximalbetriebsdruck ist 125 bar.

Ölvolumen: je 1 mm Kolbenhub = 9 cm<sup>3</sup> je Bremsattel (1 Sattel = 2 Hälften)  
max. Ölvolumen (bei max. Reibbelagverschleiß) = 75 cm<sup>3</sup> je Bremsattel.

Als Druckflüssigkeit kann legiertes Mineralöl der Gruppe HLP nach DIN 51525 oder nach API-Klassifikation SC, SD, SE verwendet werden.



### **Information!**

Die Lebensdauer des Bremssystems verlängert sich, je höher die Reinheit des Öls ist.



### **Achtung!**

Es muß sichergestellt werden, daß die Reibklötze Pos. 1 im gelüfteten Zustand der Bremse nicht an der Bremscheibe anschleifen.

<b>RINGSPANN</b>	<b>Einbau- und Betriebsanleitung für Bremssattel HW 075 HFK hydraulisch betätigt - federgelüftet</b>		<b>E 09.741</b>	
	Stand: 23.10.2015	Version : 5	gez.: BAHS	gepr.: EISF
		Seitenzahl: 18	Seite: 11	

#### 8.4 Anschluss des Signalkabels (Optional)

Schließen Sie das Signalkabel z.B. über eine Signallampe an eine 24V Steuerspannung an. Wird die höchstzulässige Reibbelag-Abriebgrenze erreicht, kommt der Kontakt zum Nullleiter zustande und die Signallampe leuchtet auf.

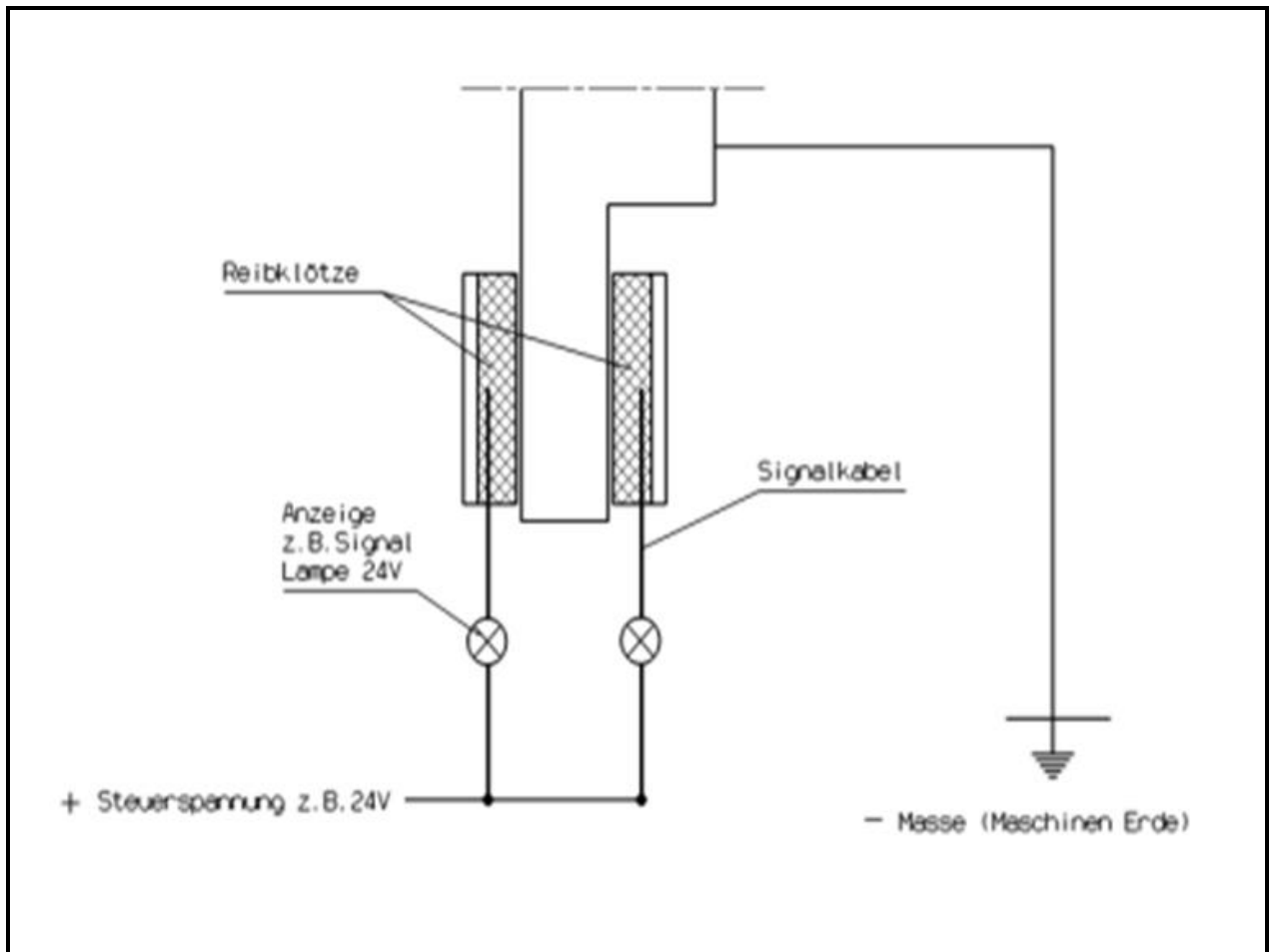


Bild 8.3

### 9. Inbetriebnahme

Erst ein vollflächiges Anliegen der beiden Reibklötze Pos. 2 an der Bremsscheibe sowie eine kurzzeitige Erhitzung der Reibbeläge auf ca. 200°C gewährleisten eine optimale Bremswirkung. Ein mehrmaliges, kurzzeitiges Bremsen mit geringem Öldruck bei rotierender Bremsscheibe ist deshalb erforderlich.



#### **Achtung!**

Ist ein Einlaufen nicht möglich, werden die in unserer Druckschrift 46 genannten Bremsmomente nicht erreicht. Reduzierungen bis zu 50% sind möglich.

<b>RINGSPANN</b>	<b>Einbau- und Betriebsanleitung für Bremsattel HW 075 HFK hydraulisch betätigt - federgelüftet</b>			<b>E 09.741</b>	
	Stand: 23.10.2015	Version : 5	gez.: BAHS	gepr.: EISF	Seitenzahl: 18   Seite: 12

## 10. Demontage der Bremse



### Lebensgefahr!

Bei der Demontage der Bremse ist sicherzustellen, dass der ganze Antriebsstrang gegen versehentliches Einschalten gesichert ist. Durch rotierende Teile können Sie sich schwer verletzen. Umlaufende Teile (z.B. Brems Scheibe) müssen vom Betreiber gegen unbeabsichtigtes Berühren gesichert werden.



### Achtung!

Stellen Sie sicher, dass kein Öldruck an der Bremse ansteht.

Trennen Sie die hydraulischen Leitungen von den Bremsattelhälften. Entfernen Sie die Montagebolzen /-schrauben M24 die zur Befestigung der Bremsattelhälften dienen. Der Bremsattel kann jetzt von den Anbauflächen entfernt werden.

## 11. Schmierung

Ölen oder fetten Sie die Lager- und Gleitstellen.



### Achtung!

Die Reibklötze dürfen mit dem Schmiermittel nicht in Berührung kommen.

## 12. Wartung / Austausch von Einzelteilen

### 12.1 Allgemeine Wartung

Eine Wartung der Bremse ist je nach Betriebseinsatz in Abständen von 4 bis 12 Wochen vorzunehmen.

Folgende Punkte sind bei einer Wartung zu prüfen:

- Überprüfen Sie die Reibklötze auf Verschleiß
- Überprüfen Sie die Schraubenverbindung der Bremse zum Maschinenteil sowie die Schraubenverbindung der Halteplatten auf feste Verschraubung.
- Überprüfen Sie die Hydraulikleitungen und -anschlüsse auf Dichtheit.
- Kontrollieren Sie das Dichtsystem der Bremskolben auf Dichtheit durch überprüfen der Leckölleitungen. Befindet sich Öl in der Leckölleitung sind die Dichtungen auszutauschen
- Wechselintervall des Öls beachten, Mineralöl nach 8000 Stunden Betriebszeit oder einmal jährlich erneuern.

<b>RINGSPANN</b>	<b>Einbau- und Betriebsanleitung für Bremssattel HW 075 HFK hydraulisch betätigt - federgelüftet</b>			<b>E 09.741</b>	
	Stand: 23.10.2015	Version : 5	gez.: BAHS	gepr.: EISF	Seitenzahl: 18 Seite: 13



### **Achtung!**

Die Reibklötze dürfen mit dem Schmiermittel nicht in Berührung kommen.  
Die Reibklötze dürfen mit dem Hydrauliköl nicht in Berührung kommen.

## 12.2 Zulässiger Reibbelagverschleiß und Austausch der Reibklötze



### **Lebensgefahr!**

Reibklötze dürfen nur bei Stillstand der Anlage bzw. der Arbeitsmaschine gewechselt werden!



### **Achtung!**

Der Reibbelag darf nur bis zu einer Restdicke von 16 mm (Halteplattendicke plus Restbelag) verschlissen werden. Reibklötze sind grundsätzlich immer paarweise auszutauschen.

Stellen Sie vor dem Austausch der Reibklötze Pos. 1 sicher, dass die von der Bremse gehaltene Masse gegen Bewegung gesichert ist, da zum Wechseln Teile der Bremse gelöst werden muss.

Stellen Sie sicher, dass kein Öldruck an der Bremse anliegt und demontieren Sie einen der zwei Halteplatten an jeder Sattelhälfte.

Entfernen Sie die 4 Zylinderschrauben M10x70 Pos. 8. Beachten Sie dabei, dass die Zylinderschrauben durch Druckfedern Pos. 9 leicht vorgespannt sind. Ziehen Sie die alten Reibklötze seitlich heraus und drücken Sie die Bremskolben Pos.7 in das Bremsgehäuse Pos. 2 zurück. Schieben Sie die neuen Reibklötze ein. Befestigen Sie die Reibklötze wieder mit den 4 Zylinderschrauben M10x70 und den 4 Druckfeder.

<b>RINGSPANN</b>	<b>Einbau- und Betriebsanleitung für Bremssattel HW 075 HFK hydraulisch betätigt - federgelüftet</b>		<b>E 09.741</b>	
	Stand: 23.10.2015	Version : 5	gez.: BAHS	gepr.: EISF
		Seitenzahl: 18	Seite: 14	

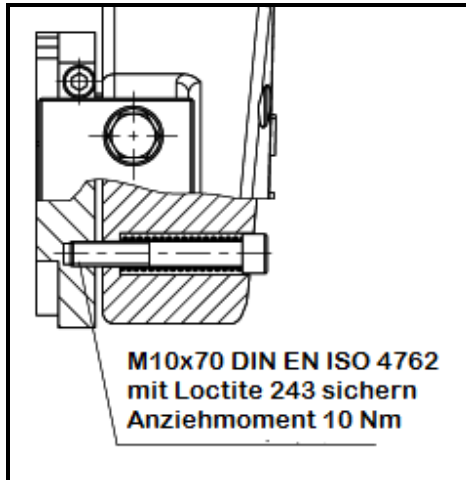


Bild 12.1

Verwenden Sie als Gewindegewissung für die Schrauben M10x70 Pos. 8 Loctite 243; Anzugsmoment der Schrauben 10 Nm.



**Achtung!**

Das Gewinde im Reibklötz ist ein Sacklochgewinde von ca. 10 mm Tiefe. Ein höheres Anzugsmoment als 10 Nm kann das Gewinde zerstören!

Befestigen Sie die Halteplatte mit dem vorgegebenen Anzugsmoment von 125 Nm.

12.3 Austausch der Dichtungen, Abstreifer und Kolbendichtungen



**Achtung!**

Die Reibklötze dürfen mit dem Hydrauliköl nicht in Berührung kommen.



**Lebensgefahr!**

Die Dichtungen dürfen nur bei Stillstand der Anlage bzw. der Arbeitsmaschine gewechselt werden!



**Achtung!**

Stellen Sie sicher, dass kein Ödruck am Bremssattel anliegt. Herstellerhinweise im Umgang mit Lösungsmitteln sind zu beachten.

<b>RINGSPANN</b>	<b>Einbau- und Betriebsanleitung für Bremssattel HW 075 HFK hydraulisch betätigt - federgelüftet</b>			<b>E 09.741</b>	
	Stand: 23.10.2015	Version : 5	gez.: BAHS	gepr.: EISF	Seitenzahl: 18 Seite: 15

Bei Arbeiten an der Hydraulikanlage ist auf größtmögliche Sauberkeit zu achten. Jedes Teil muss in einem Lösungsmittel gereinigt, getrocknet und staubgeschützt gelagert werden. Schmutz verkürzt die Standzeit der Dichtungen erheblich. Kontrollieren Sie die Oberflächen der Bremsgehäuse und Bremskolben. Beschädigungen an der Oberfläche können die Dichtung sofort zerstören.

Demontieren Sie die Bremssattelhälften. Entfernen Sie die 4 Zylinderschrauben M10x70 Pos. 8 die den Reibklotz halten. Beachten Sie dabei, dass die Zylinderschrauben durch die Druckfedern Pos. 9 leicht vorgespannt sind. Verschließen Sie an jeder Bremssattelhälfte einen Druckölanschluss und schließen Sie an den zweiten Druckölanschluss eine Hydraulik-Handpumpe an. Halten Sie das Bremsgehäuse Pos. 2 fest oder spannen Sie es ein. Drücken Sie die Bremskolben Pos. 7 mittels der Handpumpe heraus. Achten Sie darauf, dass die Bremskolben gleichmäßig aus dem Bremsgehäuse Pos. 2 gedrückt werden.

Entfernen Sie die Dichtungen Turcon-Excluder 2 Pos. 5 und anschließend den Turcon-Stepseal 2K Pos. 4 aus dem Bremsgehäuse Pos. 2.

Vor der Montage sollten das Bremsgehäuse auf Beschädigung geprüft, gereinigt und eingölt werden.

Setzen Sie die neue Dichtung in das Bremsgehäuse ein. Beachten Sie die richtige Einbaulage der Dichtung siehe Bild 12.3. Der Einbau sollte nur mit der Hand erfolgen, damit die Dichtkante nicht beschädigt wird. Für den leichteren Einbau kann die Dichtung in eine Nierenform gebogen und in die Nut gelegt werden. Ölen Sie die Dichtung vor der Montage leicht mit Molykote ein. Drücken Sie den Kolben mit einer Presse oder treiben Sie ihn durch Schläge mit einem Kunststoffhammer zentrisch in die Zylinderbohrung bis zum Anschlag ein.

Anschließend montieren Sie den Reibklotz unter Beachtung Punkt 12.2 und den Bremssattel nach Punkt 8 und 9 wieder an das Maschinengestell.

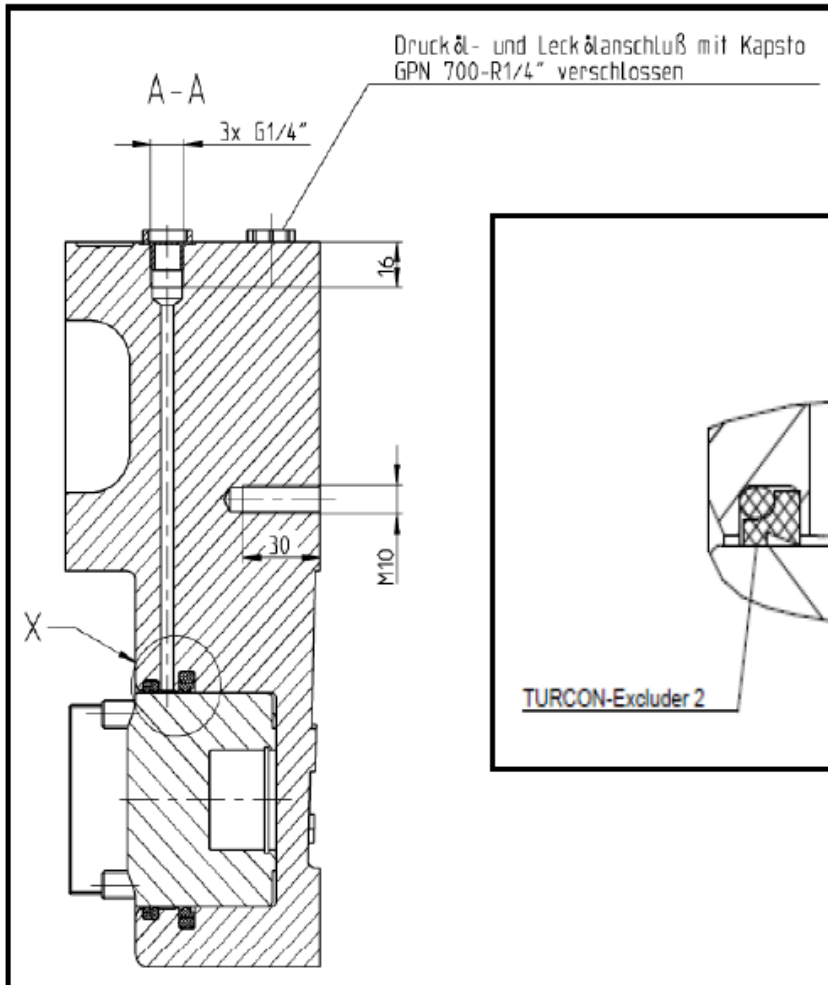


Bild 12.2

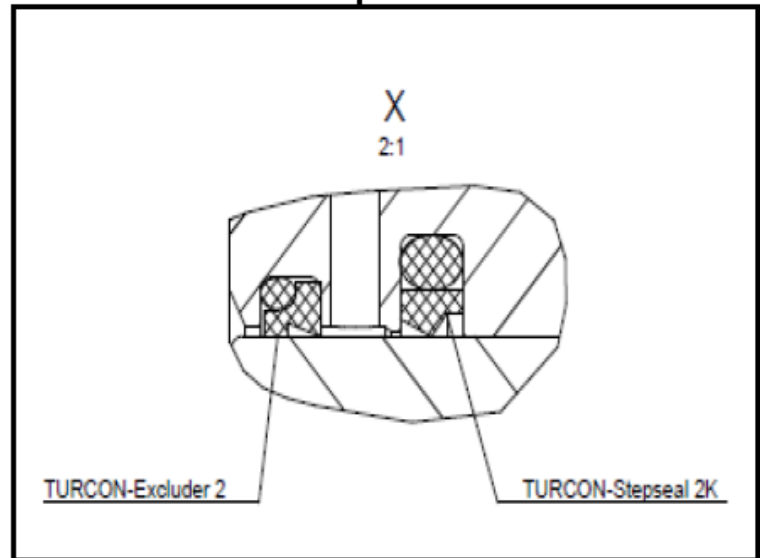


Bild 12.3

### 13. Zubehör Induktivgeber

#### 13.1. Anbau und Anschluss Induktivgeber



#### **Lebensgefahr!**

Der Induktivgeber darf nur bei Stillstand der Anlage bzw. der Arbeitsmaschine montiert und gewechselt werden!

Der Induktivgeber 3502-112004-B024VG M12x1, 65 mm, Edelstahlgehäuse wird nicht montiert mitgeliefert.

Am Bremsgehäuse sind zwei Gewindebohrungen M12x1 zur Montage der Induktivgeber vorgesehen.



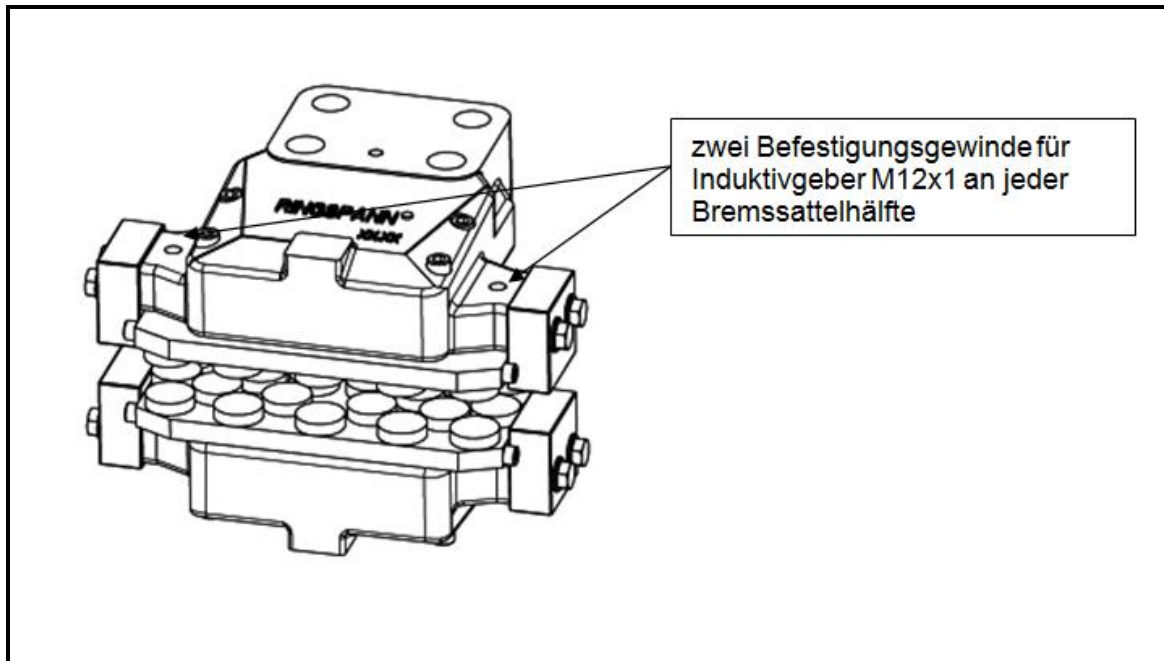


Bild 13.1

Schaltfunktion	: PNP (Schließer)	Schaltabstand	: 2 mm bündig
Betriebsspannung	: 10...30 V DC	Betriebsstrom	: 0...200 mA
Leerlaufstrom	: < oder = 17 mA	Reststrom	: < oder = 0,5 mA
Spannungsabfall	: < oder = 3 V	Kurzschlusschutz	: taktend
Verpolschutz	: verpolgeschützt	Schaltanzeige	: Mehrloch-LED
Temp. Bereich	: -25 bis +70°C	Schutzart	: IP 67
Anschlussart	: V1-Gerätestecker	Gehäuse	: Edelstahl

Anschluss vom Induktivgeber

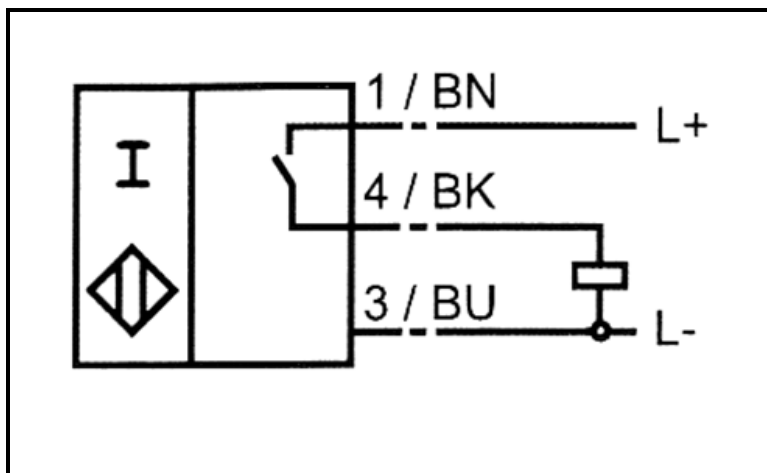


Bild 13.2

<b>RINGSPANN</b>	<b>Einbau- und Betriebsanleitung für Bremssattel HW 075 HFK hydraulisch betätigt - federgelüftet</b>		<b>E 09.741</b>	
	Stand: 23.10.2015	Version : 5	gez.: BAHS	gepr.: EISF
		Seitenzahl: 18	Seite: 18	



### Information!

Der Induktivgeber ist so anzuordnen, dass dieser im drucklosen Zustand bedämpft ist (die LED am Induktivgeber leuchtet). Wird die Bremse betätigt fällt die Bremse ein und der Induktivgeber bewegt sich aus dem Feld des Schalters heraus und wird nicht mehr bedämpft. Die LED am Induktivgeber erlischt.

Arbeitsfolge für den Anbau bzw. bei einem erforderlichen Austausch des Induktivgeber:

Die folgende Anleitung gilt für den oben aufgeführten Induktivgeber mit 2 mm Schaltabstand.



### Achtung!

Befolgen Sie die beschriebenen Arbeitsschritte genau, ansonsten kann der Induktivgeber beschädigt werden:

- Montieren Sie den Induktivgeber im drucklosen Zustand der Bremse.
- Schrauben Sie den Induktivgeber soweit in das Bremsengehäuse ein, dass sich ein Abstand von ca. 1,5mm zwischen Induktivgeber und der Rückseite Reibklotz einstellt..
- Sichern Sie diese Position mit den Kontermutter.
- Schließen Sie den Induktivgeber an, die LED von dem Induktivgeber muß leuchten.
- Testen Sie die ordnungsgemäße Funktion durch mehrmaliges Betätigen der Bremse.