

Einbau- und Betriebsanleitung für Drehelastische Klauenkupplung REK ... DCO

E 06.696



RINGSPANN GmbH

Schaberweg 30-38
61348 Bad Homburg
Deutschland

Telefon +49 6172 275 0
Telefax +49 6172 275 275

www.ringspann.com
info@ringspann.com

RINGSPANN	Einbau- und Betriebsanleitung für Drehelastische Klauenkupplung REK...DCO	E 06.696			
Stand: 24.09.2020	Version: 03	gez.: SCHW	gepr.: EISF	Seitenzahl: 20	Seite: 2

Wichtig

Vor Einbau und Inbetriebnahme des Produktes ist diese Einbau- und Betriebsanleitung sorgfältig durchzulesen. Hinweise und Gefahrenvermerke sind besonders zu beachten.

Diese Einbau- und Betriebsanleitung gilt unter der Voraussetzung, dass das Erzeugnis für Ihren Verwendungszweck richtig ausgewählt ist. Auswahl und Auslegung des Produktes sind nicht Gegenstand dieser Einbau- und Betriebsanleitung.

Wird diese Einbau- und Betriebsanleitung nicht beachtet oder falsch interpretiert, so erlischt jegliche Produkthaftung und Gewährleistung der RINGSPANN GmbH; dasselbe gilt auch bei Zerlegung oder Veränderung unseres Produktes.

Diese Einbau- und Betriebsanleitung ist sorgfältig aufzubewahren und muss im Falle der Weiterlieferung unseres Produktes – sei es einzeln oder als Teil einer Maschine – mitgegeben werden, damit sie dem Benutzer zugänglich gemacht wird.

Sicherheitsinformationen

- Einbau und Inbetriebnahme unseres Produktes darf nur durch geschultes Personal erfolgen.
- Reparaturarbeiten dürfen nur vom Hersteller oder von autorisierten RINGSPANN-Vertretungen vorgenommen werden.
- Wenn ein Verdacht auf Fehlfunktion vorliegt, ist das Produkt bzw. die Maschine, in dem es eingebaut ist, sofort außer Betrieb zu nehmen und RINGSPANN GmbH oder eine autorisierte RINGSPANN - Vertretung zu informieren.
- Bei Arbeiten an elektrischen Komponenten ist die Spannungsversorgung auszuschalten.
- Umlaufende Teile müssen vom Käufer gegen unbeabsichtigtes Berühren gesichert werden.
- Bei Lieferungen ins Ausland sind die dort gültigen Sicherheitsbestimmungen zu beachten.

Deutsche Originalfassung!

Im Falle von Unstimmigkeiten zwischen der deutschen Originalfassung und anderen Sprachversionen dieser Einbau- und Betriebsanleitung geht die deutsche Version vor.

RINGSPANN	Einbau- und Betriebsanleitung für Drehelastische Klauenkupplung REK...DCO			E 06.696	
Stand: 24.09.2020	Version: 03	gez.: SCHW	gepr.: EISF	Seitenzahl: 20	Seite: 3

Inhaltsverzeichnis

- 1. Allgemeines**
 - 1.1. Funktion
 - 1.2. Allgemeine Sicherheitshinweise
 - 1.3. Mitgeltende Vorschriften, Normen usw.
 - 1.4. Einordnung nach EG-Maschinenrichtlinie 2006/42/EG
- 2. Aufbau und Wirkungsweise / Teileliste**
 - 2.1. Kennzeichnung
 - 2.2. Abmessungen
 - 2.3. Teileliste
- 3. Bestimmungsgemäßer Gebrauch**
- 4. Warnhinweise / unzulässiger Gebrauch**
- 5. Anlieferungszustand**
- 6. Lagerung**
- 7. Technische Voraussetzungen zum sicheren Betrieb**
 - 7.1. Maximale Drehzahlen
 - 7.2. Zulässige Verlagerungen
 - 7.3. Herstellung der Nabenbohrung
 - 7.4. Zahnkranz
- 8. Montage**
 - 8.1. Allgemeine Hinweise für Montage
 - 8.2. Montagebeschreibung
- 9. Inbetriebnahme**
- 10. Betriebsstörungen**
- 11. Wartung und Instandsetzung**
- 12. Ersatzteilbevorratung**
- 13. Entsorgung**
- 14. Ergänzung für Betrieb in explosionsgeschützten Bereichen**
 - 14.1. Bestimmungsgemäßer Betrieb
 - 14.1.1. Explosionsfähige Atmosphäre
 - 14.1.2. Verwendungshinweise
 - 14.2. Arbeitsschutzhinweise
 - 14.3. Aufstellung und Montage
 - 14.4. Kontrolle, Inspektion und Instandsetzung
 - 14.5. Prüfung
- 15. Konformitätserklärung gemäß RL 2014/34/EU**

RINGSPANN	Einbau- und Betriebsanleitung für Drehelastische Klauenkupplung REK...DCO			E 06.696	
Stand: 24.09.2020	Version: 03	gez.: SCHW	gepr.: EISF	Seitenzahl: 20	Seite: 4

1. Allgemeines

1.1. Funktion

Die Hauptaufgabe der drehelastischen Klauenkupplung besteht darin, das Drehmoment eines Wellenendes auf ein anderes Element zu übertragen. Zusätzlich soll die Kupplung Winkel-, Radial- und Axialverlagerungen ausgleichen und die Intensität von Schwingungen und Stößen vermindern.

1.2. Allgemeine Sicherheitshinweise

Die Sicherheit steht bei allen Arbeiten mit und an der Kupplung an der ersten Stelle.

Dazu sind folgenden Sicherheitshinweise zu beachten:

- Bei der Montage und Wartungsarbeiten ist der Antriebsmotor gegen unbeabsichtigtes Anfahren und die Lastseite gegen Rückdrehen zu sichern
- Durch eine geeignete Abdeckung oder Schutzvorrichtung muss ein versehentliches Berühren der Kupplung während des Betriebs verhindert werden.
- Während des Betriebs nicht in den Arbeitsbereich der Kupplung greifen.

1.3. Mitgeltende Vorschriften, Normen usw.

Die Auslegung der Kupplungen erfolgt in Anlehnung an die DIN 740, Teil 2 (siehe RINGSPANN Katalog „Wellenkupplung“). Verändern sich die Betriebsbedingungen (z.B. Leistung, Drehzahl) muss die ursprüngliche Auslegung der Kupplung, sowie Tragfähigkeit der Wellen und der eingesetzten Welle-Nabe-Verbindungen, überprüft werden.

Die Feststellschrauben entsprechen der DIN EN ISO 4029.

1.4. Einordnung nach EG-Maschinenrichtlinie 2006/42/EG

Bei den Kupplungen Typ REK ... DCO handelt es sich um ein Maschinenelement. Da Maschinenelemente nicht unter die EG-Maschinenrichtlinien 2006/42/EG fallen, wird von RINGSPANN keine Einbauerklärung erstellt. Alle wichtigen Informationen im Bezug auf die Montage, Inbetriebnahme und den Betrieb werden im Folgenden erläutert.

2. Aufbau und Wirkungsweise / Teileliste

2.1. Kennzeichnung

Abhängig von der Kupplungsgröße werden die Teile wie folgt gekennzeichnet:

Naben:

- RINGSPANN Logo
- Materialnummer
- Kurzbezeichnung

Zahnkränze:

- RINGSPANN Logo
- Größenbezeichnung

2.2. Abmessungen

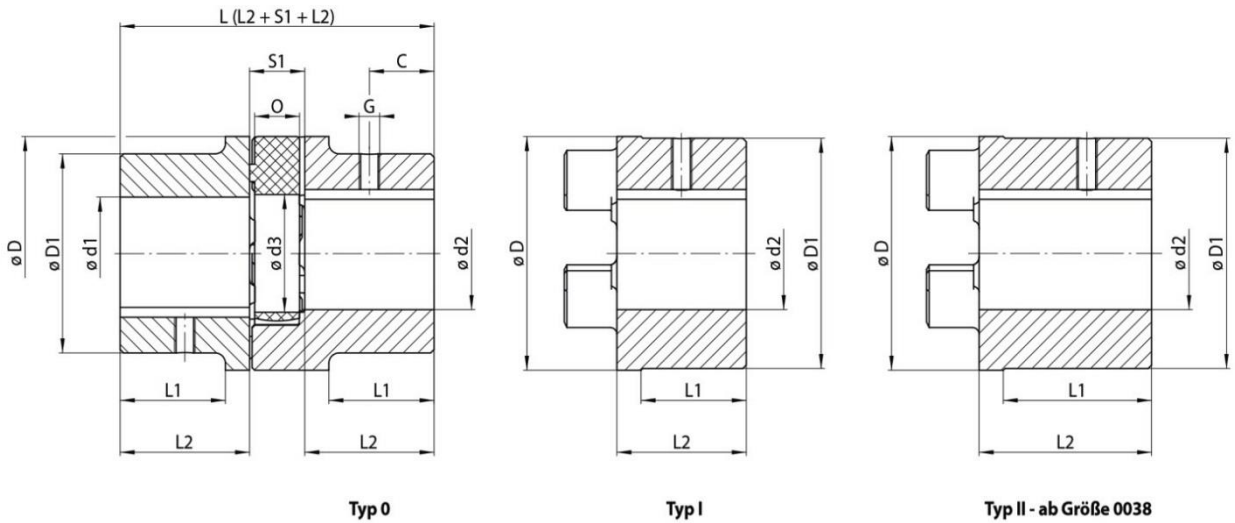


Abbildung 2.1: Zeichnung REK...DCO

Größe	Abmessungen [mm]													
	d3	D	D1		C		L		L1		L2		O	S1
			Nabe Typ 0	Nabe Typ I+II	Nabe Typ 0+I	Nabe Typ II	Nabe Typ 0+I	Nabe Typ II	Nabe Typ 0+I	Nabe Typ II	Nabe Typ 0+I	Nabe Typ II		
19	18	41	32	41	12,5	-	66	-	20	-	25	-	12	16
24	27	56	40	56	15,0	-	78	-	24	-	30	-	14	18
28	30	66	48	66	17,5	-	90	-	28	-	35	-	15	20
38	38	80	66	78	22,5	35,0	114	164	37	62	45	70	18	24
42	46	95	75	94	25,0	37,5	126	176	40	65	50	75	20	26
48	51	105	85	104	28,0	40,0	140	188	45	69	56	80	21	28
55	60	120	98	118	32,5	45,0	160	210	52	77	65	90	22	30
65	68	135	115	133	37,5	50,0	185	235	61	86	75	100	26	35
75	80	160	135	158	42,5	55,0	210	260	69	84	85	110	30	40
90	100	200	160	198	50,0	62,5	245	295	81	106	100	125	34	45

Tabelle 2.1: Abmessungen

2.3. Teileliste

Position	Stückzahl	Beschreibung
1	2	Nabe
2	1	Zahnkranz
3	2	Gewindesttift

Tabelle 2.2: Teileliste

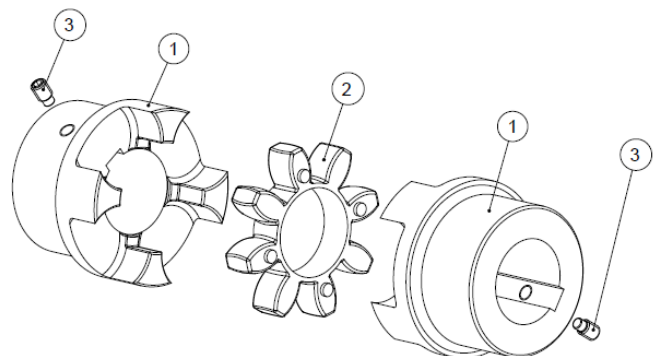


Abbildung 2.2: REK..DCO

RINGSPANN	Einbau- und Betriebsanleitung für Drehelastische Klauenkupplung REK...DCO			E 06.696	
Stand: 24.09.2020	Version: 03	gez.: SCHW	gepr.: EISF	Seitenzahl: 20	Seite: 6

3. Bestimmungsgemäßer Gebrauch

Die Kupplung darf nur montiert, bedient und gewartet werden, wenn

- die Betriebsanleitung gelesen und verstanden wurde,
- die ausführende Person über nötige Qualifikation verfügt,
- eine Autorisierung durch das Unternehmen erfolgt ist.

Die Kupplung vom Typ REK ... DCO darf nur innerhalb der im Punkt „7. Technische Voraussetzungen zum sicheren Betrieb“ genannten Einsatzgrenzen betrieben werden.

Für Schäden, die durch eigenmächtige bauliche Veränderungen oder unsachgemäßen Gebrauch entstehen, übernimmt RINGSPANN keine Haftung.

4. Warnhinweise / unzulässiger Gebrauch


Ein unzulässiger Gebrauch liegt vor, wenn:

- Die Welle-Nabe-Verbindung falsch ausgelegt wurde
- Wenn die Kupplungsnaben bei Montage thermisch überlastet wurden
- Die Passungspaarung bei zu fügenden Teilen nicht richtig abgestimmt ist
- Für die Auswahl der Kupplung notwendige Parameter nicht mitgeteilt wurden
- Anziehdrehmomente der Schraubenverbindung nicht den Vorgaben entsprechen
- Die Kupplung falsch montiert ist
- Teile anderer Hersteller verwendet werden
- Beschädigte Kupplungsteile verwendet werden

Unter folgenden Bedingungen ist der weitere Betrieb der Kupplung Typ REK ... DCO nicht zulässig:

- Überschreiten der zulässigen Einsatzgrenzen (Drehmoment, Drehzahl, zulässige Verlagerungen, ...)
- Über- oder Unterschreiten der zulässigen Temperaturgrenzen
- Falls die Verschleißgrenze der Teile erreicht ist
- Veränderte Laufgeräusche oder auftretende Vibrationen

Sollte die Anlage trotz der oben aufgeführten Zustände betrieben werden, kann es zu Schäden an der Kupplung und dem Antriebsstrang kommen.

	<p>Achtung! Bei unzulässigem Gebrauch übernimmt RINGSPANN keine Haftung für Schäden, die sich daraus ergeben.</p>
---	--

5. Anlieferungszustand

In der Regel werden die Kupplungen montagefertig in Einzelteilen angeliefert. Auf Kundenwunsch sind auch vorgebohrte Naben erhältlich. Bei der Herstellung der Nabenbohrung durch den Kunden sind die Hinweise im Kapitel 7.3 zu beachten:

6. Lagerung

Die Kupplungsnaben können an einem überdachten und trockenen Raum 6 - 9 Monate gelagert werden.

Die Eigenschaften der Kupplungszahnkränze bleiben, bei den richtigen Lagerbedingungen, bis zu 5 Jahre gleich.

- Lagerräume müssen:
- überdacht und trocken sein,
 - frei von ozonerzeugenden Einrichtungen sein,
 - eine relative Luftfeuchtigkeit unter 65% haben,
 - frei von Kondensation sein.

7. Technische Voraussetzungen zum sicheren Betrieb

7.1. Maximale Drehzahlen

Größe	max. Drehzahl [min ⁻¹]		
	Stahl	Grauguss	Aluminium
0019	18650	-	19000
0024	13650	-	14000
0028	11600	-	11800
0038	9500	7100	-
0042	8000	6000	-
0048	7200	5600	-
0055	6350	4750	-
0065	5650	4250	-
0075	4750	3550	-
0090	3800	2800	-

Tabelle 7.1: Maximal zulässige Drehzahlen

7.2. Zulässige Verlagerungen

Größe	Max. zulässige Verlagerungen		
	Axial ΔK_a [mm]	Radial ΔK_r [mm]	Winkel ΔK_w [°]
0019	± 1,6	0,15	0,8
0024	± 1,8	0,20	0,8
0028	± 2,0	0,20	0,8
0038	± 2,2	0,25	0,9
0042	± 2,3	0,30	0,9
0048	± 3,0	0,35	1,0
0055	± 3,0	0,35	1,0
0065	± 3,5	0,40	1,0
0075	± 3,5	0,45	1,1
0090	± 4,5	0,50	1,1

Tabelle 7.2: Maximal zulässige Verlagerungen

Die maximal zulässigen Verlagerungswerte (Tabelle 7.2) müssen unbedingt eingehalten werden und dürfen nicht gleichzeitig auftreten. Bei zeitgleichem Auftreten von Radial- und Winkelversatz müssen Verlagerungen prozentual unterschiedlich ausgenutzt werden (siehe Abbildung 7.2). Bei Nichtbeachtung können Schäden an der Kupplung entstehen.

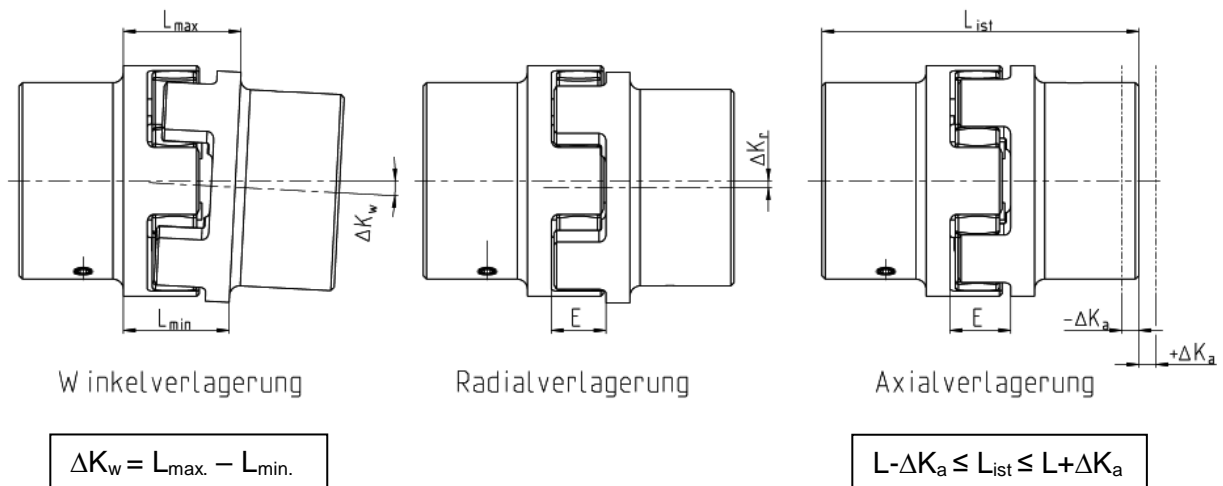


Abbildung 7.1: Verlagerungsarten

Die Abbildung 7.2 zeigt den Zusammenhang bei gleichzeitig auftretenden Radial- (K_r) und Winkelverlagerungen (K_w):

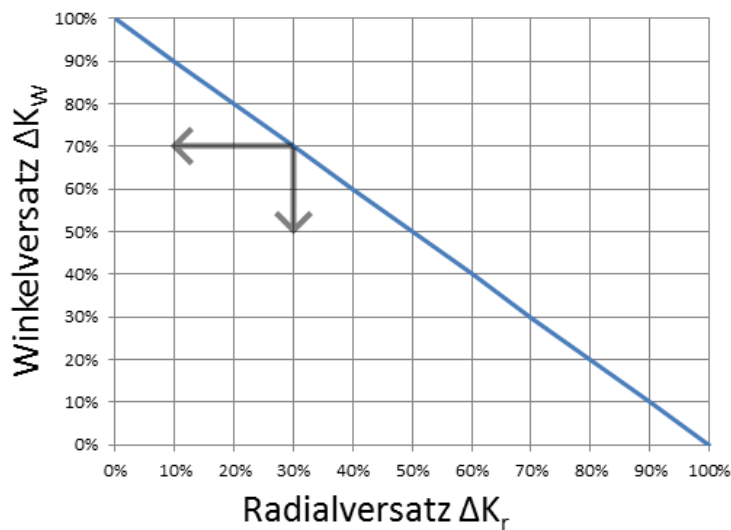



Abbildung 7.2: Verlagerungskombinationen

Die prozentuale Angabe der Verlagerung wird wie folgt berechnet:

$$\Delta K [\%] = \frac{\Delta K}{\text{max. zulässige Verlagerung}} * 100$$

Auf die Messmethode wird im Kapitel 8.2 Montage näher eingegangen.

7.3. Herstellung der Nabenbohrung



Lebensgefahr!
Die in Tabelle 7.3 genannten maximal zulässigen Bohrungsdurchmesser dürfen nicht überschritten werden. Beim Überschreiten der zulässigen Werte kann die Nabe im Betrieb reißen. Hierbei besteht die Lebensgefahr durch umherfliegende Teile.

Größe	Bohrung d1/d2 [mm]					
	Nabe Typ 0		Nabe Typ I		Nabe Typ II	
	min.	max.	min.	max.	min.	max.
0019	6	19	19	24	-	-
0024	9	24	22	28	-	-
0028	10	28	28	38	-	-
0038	12	40	38	48	12	48
0042	14	45	42	55	14	55
0048	15	52	48	62	15	62
0055	20	60	55	74	20	74
0065	22	70	65	80	22	80
0075	30	80	75	95	30	95
0090	40	97	90	110	40	110

Tabelle 7.3: Zulässige Bohrungsdurchmesser

Beim Fertigen der Nabenbohrung ist darauf zu achten, dass:

- die Nabe genau ausgerichtet ist,
- die Form- und Lagetoleranzen nach DIN ISO 286 eingehalten werden (siehe hierzu die Abbildung 7.3).

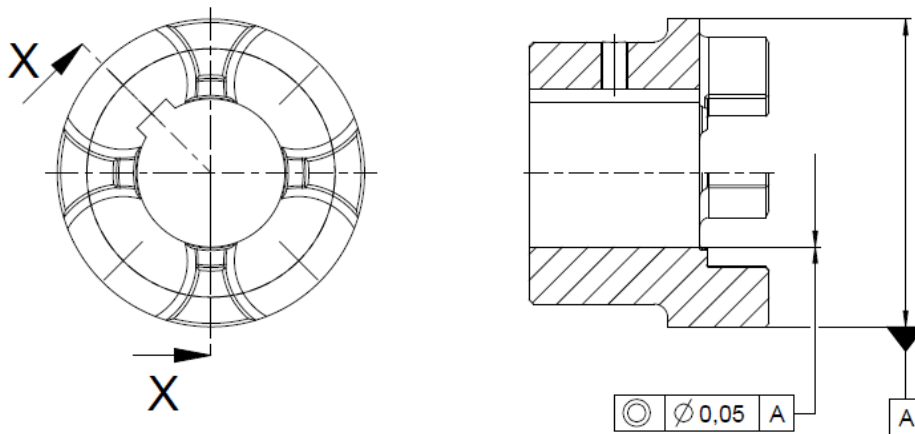


Abbildung 7.3: Vorgaben für Form- und Lagetoleranz der Bohrung und Position der Passfedernut

Wenn die Nabe mit einer Passfedernut ausgeführt werden soll, ist sie bevorzugt zwischen den Nocken wie in Abbildung 7.3 gezeigt, einzubringen. Die Auslegung und Überprüfung der Passfederverbindung obliegt dem Betreiber und liegt in seiner Verantwortung.

Folgende Passungspaarung nach DIN 748/1 werden empfohlen:

Bohrung [mm]	Wellen-Toleranz	Bohrungs-Toleranz
≤ 50	k6	H7
> 50	m6	

Tabelle 7.4: Passungspaarungen



Hinweis!

Der Betreiber trägt die alleinige Verantwortung an den Schäden, die durch mangelhafte Nacharbeit an den un-/vorgebohrten Kupplungsteilen, entstehen können.

Für die axiale Sicherung sollten Feststellschrauben nach DIN EN ISO 4029 verwendet werden. Dafür gilt:

Bohrung d1/d2 [mm]	von	9	22	38	58	75	110
	bis	22	38	58	75	110	260
Größe Feststellschraube		M5	M6	M10	M12	M16	M20
Anziedrehmoment [Nm]		2	4	17	40	80	140

Tabelle 7.5: Größe und Anziedrehmomente der Feststellschrauben



Achtung!

Bei allen Arbeiten, die vom Betreiber durchgeführt werden, übernimmt RING-SPANN keine Verantwortung, für die eventuell daraus entstehenden Schäden.

7.4. Zahnkranz

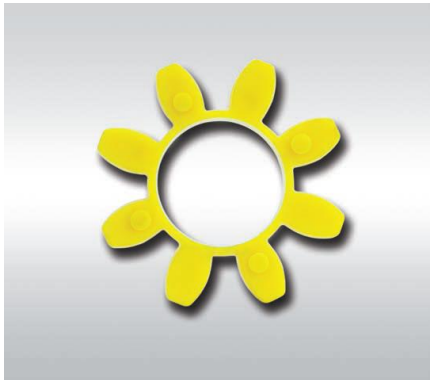


Abbildung 7.4: PU 92 Shore-A

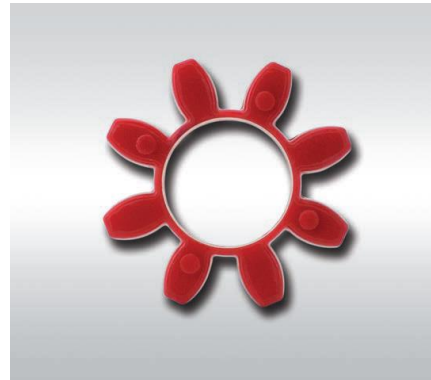


Abbildung 7.5: PU 95 Shore-A

Elastomerelement PU 92 Shore-A

Werkstoff: Polyurethan
 Härte: 92 ± 2 Shore-A
 Einsatztemperatur: -30° C bis 80° C
 Farbe: gelb

Elastomerelement PU 95 Shore-A

Werkstoff: Polyurethan
 Härte: 95 ± 2 Shore-A
 Einsatztemperatur: -30° C bis 90° C
 Farbe: rot

Größe	Nenn-dreh-moment T _{KN} [Nm]	max. Drehmoment T _{KMAX} [Nm]
0019	9,6	19
0024	33	69
0028	91	186
0038	181	372
0042	253	510
0048	296	600
0055	392	800
0065	590	1220
0075	1220	2500
0090	2290	4700

Tabelle 7.6: Technische Daten PU 92

Größe	Nenn-dreh-moment T _{KN} [Nm]	max. Drehmoment T _{KMAX} [Nm]
0019	16	32
0024	57	114
0028	153	304
0038	310	610
0042	430	850
0048	500	990
0055	650	1300
0065	890	1780
0075	1830	3640
0090	3430	6800

Tabelle 7.7: Technische Daten PU 95

8. Montage

8.1. Allgemeine Hinweise für Montage

Bevor mit der Montage begonnen wird, sollte die Vollständigkeit der Lieferung (siehe Kapitel 2.2 Teileliste), sowie die Maßhaltigkeit der Bohrungen, der Welle, der Nut und der Passfeder geprüft werden (siehe 7. Technische Voraussetzungen zum sicheren Betrieb).

RINGSPANN	Einbau- und Betriebsanleitung für Drehelastische Klauenkupplung REK...DCO			E 06.696	
Stand: 24.09.2020	Version: 03	gez.: SCHW	gepr.: EISF	Seitenzahl: 20	Seite: 12

8.2. Montagebeschreibung

1. Montieren der Nabe auf An- und Abtriebsseite
→ erleichtertes Aufziehen auf die Welle durch Erwärmen der Nabe (ca. 80°C)



Achtung!

Beim Arbeiten mit den erwärmten Naben sind geeignete Schutzmittel zu verwenden. Das Anfassen der erwärmten Naben ohne Sicherheitshandschuhe führt zu Verbrennungen.

2. Einsetzen des Zahnkranzes in den Nockenbereich der an- oder abtriebsseitigen Nabe
3. Verschieben der Aggregate in axialer Richtung, bis zur Erreichung des S1-Maßes (siehe Kapitel 2.2 Abmessungen)
→ falls die Aggregate schon fest montiert sind, kann das S1-Maß durch Verschieben der Naben auf der Welle eingestellt werden. Dabei muss eine ausreichende tragende Länge der Passfeder gewährleistet sein.
→ wenn S1 nicht eingehalten wird, können Schäden an der Kupplung entstehen
4. Anziehen der Gewindestifte mit entsprechendem Anziehdrehmoment (siehe Tabelle 7.5 Herstellung der Nabenbohrung),
5. Messung der Verlagerungen:

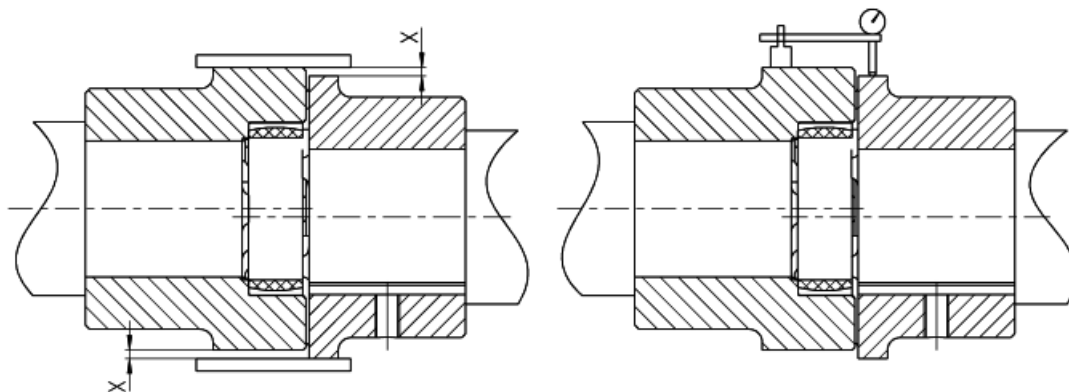


Abbildung 8.1: Messung der Verlagerungen

Die vorliegende Verlagerungen sollen mit geeigneten Messmittel z.B. Messuhr, Haarlineal, Fühlerlehre oder Tiefenmaß gemessen werden.



Information

Wenn das d_3 -Maß des Zahnkranzes größer ist, als der Wellendurchmesser mit eingelegter Passfeder sind, dürfen ein oder zwei Wellenenden in den Zahnkranz hineinragen.

Grundsätzlich sollten die verbleibenden Verlagerungen so klein wie möglich sein. Bei Inbetriebnahme sollten die tatsächlichen Verlagerungen nicht mehr als 25% der max. zulässigen Verlagerungswerte betragen (siehe Kapitel 7.2 zulässige Verlagerungen). Die verbleibenden 75% der Verlagerungen bieten Sicherheit gegen im Betrieb auftretenden äußeren Einflüsse, wie beispielsweise Verformung in der Maschine und Wärmeausdehnungen.

9. Inbetriebnahme

Vor dem Erststart müssen folgende Parameter überprüft werden:

- das Anziehdrehmoment aller Schrauben,
- den Anzug der Gewindestifte,
- die Ausrichtung der Kupplung,
- das Abstandsmaß S1.

Der Betreiber hat die Aufgabe, einen geeigneten Kupplungsschutz anzubringen, um unabsichtliches Berühren der Kupplung während des Betriebes zu verhindern. Er darf nur im Stillstand der Maschine abgenommen werden.

Bei der Inbetriebnahme ist auf Vibrationen und Laufgeräusche zu achten. Sofern Vibrationen oder ungewöhnliche Laufgeräusche auftreten, ist die Antriebseinheit sofort abzuschalten.

10. Betriebsstörungen

In der folgenden Tabelle sind die möglichen Betriebsstörungen aufgelistet. Um diese zu beheben **ist die Anlage immer zuerst stillzusetzen** und dann den weiteren Anweisungen in der Spalte „Behebung“ befolgen. Diese Tabelle bietet nur einen Anhaltspunkt bei der Ursachensuche. Daneben sollen alle angrenzenden Bauteile ebenfalls einer Untersuchung unterzogen werden.

Störungen	Ursachen	Behebung	Gefahrenhinweis für Ex-Bereiche
Veränderungen von Geräusche oder Vibrationen	Ausrichtfehler	<ol style="list-style-type: none"> 1) Grund des Ausrichtfehlers beheben 2) Verschleißprüfung durchführen 	Erhöhte Temperatur an der Zahnkranzoberfläche, dadurch herrscht Zündgefahr
	Zahnkranzverschleiß → Drehmoment durch Metallkontakt übertragen	<ol style="list-style-type: none"> 1) Kupplung demontieren, Zahnkranzreste entfernen 2) Kupplungsteile prüfen, beschädigte Teile austauschen 3) Zahnkranz einsetzen, Kupplungsteile montieren 4) Ausrichtung prüfen, ggf. korrigieren 	Zündgefahr durch Funkenbildung
	Schrauben zur axialen Nabensicherung sind lose	<ol style="list-style-type: none"> 1) Ausrichtung prüfen 2) Schrauben zur Nabensicherung anziehen, gegen wiederholtes lösen sichern 3) Verschleißprüfung durchführen 	Zündgefahr durch heiße Oberflächen und Funkenbildung
Nockenbruch	Zahnkranzverschleiß → Drehmoment durch Metallkontakt übertragen	<ol style="list-style-type: none"> 1) Komplette Kupplung austauschen 2) Ausrichtung prüfen 	Zündgefahr durch Funkenbildung

	Überlastung	<ol style="list-style-type: none"> 1) Komplette Kupplung austauschen 2) Ausrichtung prüfen 3) Grund der Überlast ermitteln 	
	Betriebsparameter entsprechen nicht der Kupplungsleistung	<ol style="list-style-type: none"> 1) Betriebsparameter prüfen, ggf. größere Kupplung wählen 2) Neue Kupplung montieren 3) Ausrichtung prüfen 	
	Bedienungsfehler	<ol style="list-style-type: none"> 1) Kupplung komplett wechseln 2) Ausrichtung prüfen 3) Einweisen und Schulen des Bedienungspersonals 	
Vorzeitiger Zahnkranzverschleiß	Ausrichtfehler	<ol style="list-style-type: none"> 1) Grund des Ausrichtfehlers beheben 2) Verschleißprüfung durchführen 	Erhöhte Temperatur an der Zahnkranzoberfläche, dadurch herrscht Zündgefahr
	Physikalische Veränderungen durch z.B. zu niedrige/hohe Umgebungstemperatur, Kontakt mit aggressiven Flüssigkeiten	<ol style="list-style-type: none"> 1) Kupplung demontieren, Zahnkranzreste entfernen 2) Kupplungsteile prüfen, beschädigte Teile austauschen 3) Zahnkranz einsetzen, Kupplungsteile montieren 4) Ausrichtung prüfen, ggf. korrigieren 5) Sicherstellen, dass alle Auslöser der physikalische Veränderungen entfernt wurden 	Zündgefahr durch Funkenbildung bei metallischem Kontakt der Nocken
	Unzulässige Umgebungs-, Kontakttemperaturen	<ol style="list-style-type: none"> 1) Kupplung demontieren, Zahnkranzreste entfernen 2) Kupplungsteile prüfen, beschädigte Teile austauschen 3) Zahnkranz einsetzen, Kupplungsteile montieren 4) Ausrichtung prüfen, ggf. korrigieren 5) Temperaturen prüfen und regulieren, evtl. anderen Zahnkranzwerkstoff wählen 	
Vorzeitiger Zahnkranzverschleiß, durch Verflüssigung im Innern des Zahnkranznockens	Antriebsschwingungen	<ol style="list-style-type: none"> 1) Kupplung demontieren, Zahnkranzreste entfernen 2) Kupplungsteile prüfen, beschädigte Teile austauschen 3) Zahnkranz einsetzen, Kupplungsteile montieren 	

		4) Ausrichtung prüfen, ggf. korrigieren 5) Schwingungsursache ermitteln, evtl. Zahnkranz mit kleinerer/höherer Shorehärte wählen
--	--	---

Tabelle 10.1: Betriebsstörungen

Damit die Kupplung sicher betrieben werden kann, dürfen die vorgegebenen Verschleißwerte nicht überschritten werden.

Größe	Verschleißgrenze	Zahnbreite
	X_{max} [mm]	B_{neu} [mm]
0019	3	7
0024	3	9
0028	3	11
0038	3	14
0042	4	16
0048	4	18
0055	5	20
0065	5	23
0075	6	26
0090	8	33

Tabelle 10.2: Verschleißgrenzen

Die Überprüfung dieser Verschleißwerte ist folgendermaßen durchzuführen:

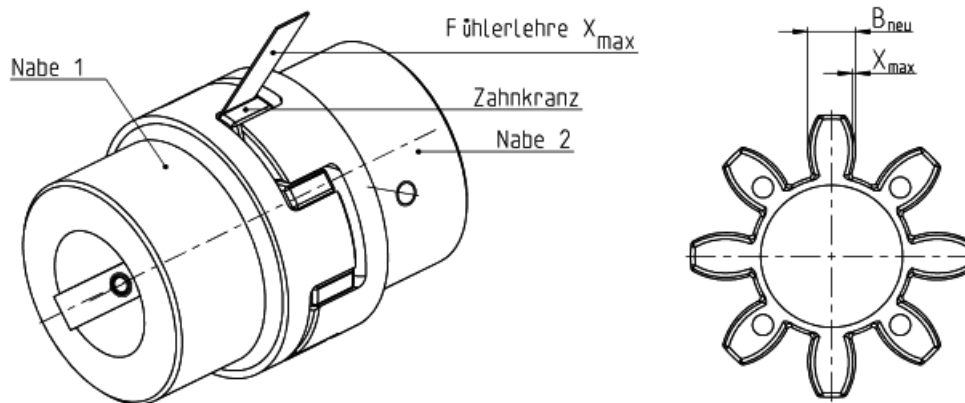


Abbildung 10.1: Überprüfung der Verschleißgrenze

RINGSPANN	Einbau- und Betriebsanleitung für Drehelastische Klauenkupplung REK...DCO			E 06.696	
Stand: 24.09.2020	Version: 03	gez.: SCHW	gepr.: EISF	Seitenzahl: 20	Seite: 16

11. Wartung und Instandsetzung

Auch wenn die REK ... DCO zu den wartungsarmen Kupplungen zählt, sollte sie mindestens einmal jährlich einer Sichtkontrolle unterzogen werden. Dazu gehören:

- Überprüfen der Kupplungsausrichtung,
- Überprüfen der Kupplung auf Schäden,
- Überprüfen der Schraubenverbindungen,
- Überprüfen des Zahnkranzverschleißes.

Die Anziehdrehmomente der Schrauben müssen in regelmäßigen Intervallen überprüft werden.

12. Ersatzteilbevorratung

Um Störungen im Betrieb gering zu halten, ist es ratsam einen Vorrat von Ersatzteilen direkt am Einsatzort zu lagern, um eine optimale Einsatzfähigkeit gewährleistet zu können.



Achtung!

Bei Verwendung von Ersatzteilen anderer Hersteller, übernimmt RINGSPANN keine Haftung für eventuell auftretende Schäden.

13. Entsorgung

Nach Ende der Nutzungsdauer sind:

- Kunststoffe über einen Entsorgungsbetrieb zu entsorgen,
- Metalle zu reinigen und mit dem anderen Metallschrott fachgemäß zu entsorgen.

Bitte entsorgen Sie auch die Verpackungen fachgemäß.

14. Ergänzung für Betrieb in explosionsgeschützten Bereichen

Wird die drehelastische Wellenkupplung REK ... DCO in oder im Zusammenhang mit explosionsfähiger Atmosphäre betrieben, sind zusätzlich die folgenden ergänzenden Hinweise zu beachten.

14.1 Bestimmungsgemäßer Betrieb

Die Kupplung REK ... DCO ist ein Gerät im Sinne der RL 2014/34/EU und darf in oder im Zusammenhang mit explosionsfähiger Atmosphäre nur mit Beachtung der folgenden Hinweise eingesetzt werden.

14.1.1 Explosionsfähige Atmosphäre

Umgebungsdruck p_U	0,8 bis 1,1	bar
Sauerstoffgehalt r_{O_2}	ca. 21	Vol-%

Die zul. Umgebungstemperatur T_a richtet sich nach dem verwendeten Zahnkranz-Werkstoff, siehe Abschnitt 3.2.

Der Einsatz in explosionsfähige Atmosphäre bedingt durch explosionsgefährliche Stäube oder instabile Stoffe ist von der Anwendung ausgeschlossen.

14.1.2 Verwendungshinweise

Die Kupplung REK ... DCO ist nach DIN EN ISO 80079-36 zündquellenfrei gemäß der jeweiligen Kategorie konzipiert. Die Verwendung der Kupplung REK ... DCO in Zusam-



RINGSPANN	Einbau- und Betriebsanleitung für Drehelastische Klauenkupplung REK...DCO			E 06.696	
Stand: 24.09.2020	Version: 03	gez.: SCHW	gepr.: EISF	Seitenzahl: 20	Seite: 17

menhang mit explosionsfähiger Atmosphäre ist abhängig vom verwendeten Werkstoff und der Baugröße des Zahnkranzes. Es gelten folgende Zulassungen:

In Gerätegruppe I, Kategorie M2 bzw. EPL Mb in allen Baugrößen von 0019 bis 0090 mit der Kennzeichnung:

CE  I M2 Ex h Mb X
T_a gemäß Betriebsanleitung

In Gerätegruppe II, Kategorie 2G und 2D bzw. EPL Gb und Db in allen Baugrößen von 0019 bis 0090 mit der Kennzeichnung:

CE  II 2G Ex h IIC TX Gb
CE  II 2D Ex h IIIC TX Db
T_a und TX gemäß Betriebsanleitung

Die zulässige Umgebungstemperatur T_a sowie die Temperaturklasse (für Gase) bzw. die max. Oberflächentemperatur (für Stäube) ergeben sich nach der Farbe des Zahnkranzwerkstoffes wie folgt:

Die minimale Umgebungstemperatur beträgt:

Farbe	Umgebungs-
ZK-Werkstoff	temperatur
gelb	-40°C ≤ T _a
rot	-30°C ≤ T _a

Die maximale Umgebungstemperatur, die Temperaturklasse und die maximale Oberflächentemperatur betragen:

Farbe	Umgebungs-	Temperatur-	max
ZK-Werkstoff	temperatur	klasse	Oberfl.-Temp.
gelb	T _a ≤ 55°C	T6	T80°C
rot	T _a ≤ 65°C	T5	T90°C

Die Auslegungsgrenzen gemäß RINGSPANN Katalog „Wellenkupplung“ sind einzuhalten. Die zulässigen Verlagerungswerte gemäß Einbau- und Betriebsanleitung dürfen nicht überschritten werden. Die Kupplung darf nicht im Bereich von Eigenschwingungen betrieben werden.

Die verwendeten Kupplungswerkstoffe dürfen von der umgebenden Atmosphäre chemisch nicht beeinflusst werden.

Zur Verhinderung mechanischer Zündquellen ist metallischer Kontakt mit der drehenden Kupplung zu verhindern. Dies kann z.B. mit einem geeigneten Kupplungsschutz (feststehende trennende Schutzeinrichtung) erfolgen. Öffnungen oder Spalte in/mit der trennenden Schutzeinrichtung müssen mindestens in IP 2X nach IEC 60529 ausgeführt sein. In Gruppe I muss der Kupplungsschutz den erschwerten Betriebsbedingungen standhalten können.

In Gruppe I werden Kupplungen in Aluminium nicht angeboten.

RINGSPANN	Einbau- und Betriebsanleitung für Drehelastische Klauenkupplung REK...DCO			E 06.696	
Stand: 24.09.2020	Version: 03	gez.: SCHW	gepr.: EISF	Seitenzahl: 20	Seite: 18

14.2 Arbeitsschutzhinweise



Wird die Kupplung REK ... DCO als Bauteil eines Gerätes oder einer Baugruppe im Sinne der RL 2014/34/EU verwendet, ist vom Gerätehersteller vor Inbetriebnahme die Übereinstimmung dieses Gerätes bzw. der Baugruppe mit der genannten Richtlinie herzustellen und zu bestätigen.

Wird die Kupplung REK ... DCO als Teil einer Anlage verwendet, sind vom Betreiber der Anlage die Anforderungen der RL 1999/92/EG und ggf. darüber hinaus gehende nationale Anforderungen einzuhalten.

Es liegt in der Verantwortung des Betreibers zu prüfen, ob die Kupplung REK ... DCO basierend auf den Verwendungshinweisen zum Betrieb in der tatsächlich vorliegenden explosionsfähigen Atmosphäre geeignet ist.

Im störungsfreien Betrieb weist die Kupplung REK ... DCO keine wirksamen Zündquellen auf. Den störungsfreien Betrieb hat der Betreiber durch Kontrolle, Wartung und Instandsetzung nach den Angaben der Einbau- und Betriebsanleitung sicher zu stellen.

Eine nicht einwandfrei funktionierende Kupplung hat der Betreiber still zu setzen. Die Kupplung darf erst nach Instandsetzung wieder in Betrieb genommen werden.

Zur Wartung und Instandsetzung sind üblicherweise keine Brenn-, Schweiß- oder Trennarbeiten erforderlich.

Für Arbeiten in explosionsfähiger Atmosphäre sind betreiberseitig Schutzmaßnahmen nach RL 1999/92/EG, z.B. gemäß DIN EN 1127-1 Anhang A, zu ergreifen. Rauchen, Feuer und offenes Licht sind zu verbieten.

14.3 Aufstellung und Montage



Die Kupplungshälften sind gegen axiales Verschieben zu sichern. Werden die Kupplungshälften nicht gegen eine Wellenschulter aufgezogen, sind sie mit einer Feststellschraube zu sichern. Die Feststellschraube ist mit einem Klebemittel, Loctite 243 oder gleichwertig, gegen lösen zu sichern.

Um metallischen Kontakt sicher zu verhindern, sind die Kupplungshälften mit dem angegebenen Spiel „s“ zu montieren.

Alle Schrauben sind mit dem angegebenen Drehmoment anzuziehen.

Der Zahnkranz besteht aus einem isolierenden Werkstoff und verhindert einen direkten Potenzialausgleich zwischen den Kupplungshälften. Der Potenzialausgleich zwischen den Kupplungshälften muss anlagenseitig sichergestellt werden.

RINGSPANN	Einbau- und Betriebsanleitung für Drehelastische Klauenkupplung REK...DCO			E 06.696	
Stand: 24.09.2020	Version: 03	gez.: SCHW	gepr.: EISF	Seitenzahl: 20	Seite: 19

14.4 Kontrolle, Inspektion und Instandsetzung



Zur Vorbeugung und Erkennung von Störungen sind die folgenden Hinweise zusätzlich zu den Inspektionshinweisen in der Einbau- und Betriebsanleitung zu beachten.

Störungen sind umgehend mit Beachtung der Instandsetzungshinweise zu beseitigen.

In täglichen Kontrollen ist auf veränderte Laufgeräusche oder auftretende Schwingungen zu achten.

Der Zahnkranz kann infolge Reibung verschleifen, sodass sich die Kupplungshälften berühren und sich zündfähige Schlagfunken bilden können. Daher ist der Verschleiß regelmäßig gemäß Einbau- und Betriebsanleitung zu kontrollieren. Bei unzulässigem Verschleiß ist der Zahnkranz auszuwechseln.

Zur Aufrechterhaltung des Explosionsschutzkonzeptes dürfen nur die herstellerseitig spezifizierte Ersatzteile verwendet werden.

14.6 Prüfung



Die Kupplung REK ... DCO ist gemäß RL 1999/92/EG vor Inbetriebnahme auf korrekte Montage und einwandfreie Funktion von einer befähigten Person oder von RINGSPANN oder einer autorisierten RINGSPANN-Vertretung zu kontrollieren. Diese Prüfung ist zu dokumentieren.

Die Kupplung REK ... DCO ist gemäß RL 1999/92/EG spätestens alle 3 Jahre auf einwandfreie Funktion von einer befähigten Person oder von RINGSPANN oder einer autorisierten RINGSPANN-Vertretung zu kontrollieren. Diese Prüfung ist zu dokumentieren.

RINGSPANN	Einbau- und Betriebsanleitung für Drehelastische Klauenkupplung REK...DCO			E 06.696	
Stand: 24.09.2020	Version: 03	gez.: SCHW	gepr.: EISF	Seitenzahl: 20	Seite: 20

15. Konformitätserklärung gemäß RL 2014/34/EU

EU-Konformitätserklärung

im Sinne der Explosionsschutz-Richtlinie 2014/34/EU

Hiermit erklärt: RINGSPANN GmbH
Schaberweg 30-38
61348 Bad Homburg

in alleiniger Verantwortung, dass das in der Betriebsanleitung beschriebene

Gerät: Kupplung REK...DCO

die grundlegenden Sicherheits- und Gesundheitsanforderungen der RL 2014/34/EU, Anhang II erfüllt. Die Einsatzmöglichkeiten ergeben sich aus der Kennzeichnung und den Verwendungshinweisen in der Ergänzung „Ex“ zur Betriebsanleitung.

Bei der Konzeption und Herstellung dieses Gerätes wurden folgende harmonisierte Normen und/oder normative Dokumente ganz oder teilweise berücksichtigt:

Europäische Normen	Nationale Normen / normative Dokumente
DIN EN 1127-1 :2008 DIN EN 15198 :2007 DIN EN ISO 80079-36 :2016 DIN EN ISO 80079-38 :2017 DIN EN ISO 80079-37 :2017	

Die besonderen Hinweise zum Betrieb in der Ergänzung „Ex“ zur Betriebsanleitung sind zu beachten.

Die technische Dokumentation gemäß Anhang VIII, Nr. 3 wurde erstellt und bei der benannten Stelle 0044 hinterlegt. Die Hinterlegungsnummer lautet **35256895**.

Martin Schneeweis, Produktmanager Wellenkupplungen
Bad Homburg, 16.12.2019